



Arranadores suaves SIRIUS 200-480 V 25 A, 110-250 V AC bornes de tornillo salida analógica

nombre comercial del producto	SIRIUS
categoría de producto	Aparatos de maniobra híbridos
designación del producto	Arrancador suave
denominación del tipo de producto	3RW52
referencia del fabricante	<ul style="list-style-type: none"> • del módulo HMI Standard utilizable 3RW5980-0HS00 • del módulo HMI High Feature utilizable 3RW5980-0HF00 • del módulo de comunicación PROFINET Standard utilizable 3RW5980-0CS00 • del módulo de comunicación PROFIBUS utilizable 3RW5980-0CP00 • del módulo de comunicación Modbus TCP utilizable 3RW5980-0CT00 • del módulo de comunicación Modbus RTU utilizable 3RW5980-0CR00 • del módulo de comunicación EtherNet/IP 3RW5980-0CE00 • del interruptor automático utilizable con 400 V 3RV2032-4EA10: Tipo de coordinación 1, Iq = 65 kA, CLASS 10 • del interruptor automático utilizable con 500 V 3RV2032-4EA10: Tipo de coordinación 1, Iq = 15 kA, CLASS 10 • del interruptor automático utilizable con 400 V con conexión dentro del triángulo 3RV2032-4VA10: Tipo de coordinación 1, Iq = 65 kA, CLASS 10 • del interruptor automático utilizable con 500 V con conexión dentro del triángulo 3RV2032-4VA10: Tipo de coordinación 1, Iq = 15 kA, CLASS 10 • del fusible gG utilizable hasta 690 V 3NA3822-6: Tipo de coordinación 1, Iq = 65 kA • del fusible gG utilizable con conexión dentro del triángulo hasta 500 V 3NA3822-6: Tipo de coordinación 1, Iq = 65 kA • del fusible gR para protección de semiconductores utilizable hasta 690 V 3NE1817-0: Tipo de coordinación 2, Iq = 65 kA • del fusible aR para protección de semiconductores utilizable hasta 690 V 3NE8021-1: Tipo de coordinación 2, Iq = 65 kA
Datos técnicos generales	
tensión de arranque [%]	30 ... 100 %
tensión de parada [%]	50 %; ajuste fijo
tiempo de rampa de arranque del arrancador suave	0 ... 20 s
valor de limitación de corriente [%] ajustable	130 ... 700 %
certificado de aptitud	
• marcado CE	Sí
• homologación UL	Sí
• homologación CSA	Sí
componente del producto	
• HMI High Feature	No
• soportado HMI Standard	Sí
• soportado HMI High Feature	Sí
equipamiento del producto sistema de contactos de puenteo integrado	Sí

número de fases controladas	3
clase de disparo	CLASS 10 (preajustado) / 10E / 20E; según IEC 60947-4-2
tiempo de puenteo en caso de fallo de red	
• para circuito principal	100 ms
• para circuito de mando	100 ms
tensión de aislamiento valor asignado	600 V
grado de contaminación	3, según IEC 60947-4-2
tensión de impulso valor asignado	6 kV
tensión inversa del tiristor máx.	1 600 V
factor de servicio	1
resistencia a tensión de choque valor asignado	6 kV
tensión máxima admitida para separación de protección	
• entre circuito principal y auxiliar	600 V
resistencia a choques	15g / 11 ms, a partir de 12g / 11 ms con interrupciones de contacto potenciales
resistencia a vibraciones	15 mm hasta 6 Hz, 2g hasta 500 Hz
categoría de empleo según IEC 60947-4-2	AC 53a
designaciones de referencia según IEC 81346-2:2009	Q
Directiva RoHS (fecha)	02/15/2018
función del producto	
• arranque suave	Sí
• parada suave	Sí
• Soft Torque	Sí
• limitación de corriente ajustable	Sí
• parada de bombas	Sí
• autoprotección electrónica del aparato	Sí
• protección de sobrecarga del motor	Sí; Protección electrónica de sobrecarga del motor
• evaluación de protección de motor por termistor	No
• conexión en triángulo interior (raíz de 3)	Sí
• reset automático	Sí
• reset manual	Sí
• rearme remoto	Sí; por desconexión de la alimentación de tensión de mando
• función de comunicación	Sí
• indicación de valores medidos en servicio	Sí; solo en combinación con accesorios especiales
• informe de fallos	Sí; solo en combinación con accesorios especiales
• parametrizable por software	No
• configurable por software	Sí
• PROFInergy	Sí; en combinación con módulo de comunicación PROFINET Standard
• actualización de firmware	Sí
• borne desmontable para circuito de control	Sí
• regulación de par	No
• salida analógica	Sí; 4 ... 20 mA (predeterminado) / 0 ... 10 V (parametrizable con HMI High Feature)
Electrónica de potencia	
intensidad de empleo	
• con 40 °C valor asignado	25 A
• con 50 °C valor asignado	22 A
• con 60 °C valor asignado	20 A
intensidad de empleo con conexión dentro del triángulo	
• con 40 °C valor asignado	43,3 A
• con 50 °C valor asignado	39 A
• con 60 °C valor asignado	33,9 A
tensión de empleo	
• valor asignado	200 ... 480 V
• con conexión dentro del triángulo valor asignado	200 ... 480 V
tolerancia negativa relativa de la tensión de empleo	-15 %
tolerancia positiva relativa de la tensión de empleo	10 %
tolerancia negativa relativa de la tensión de empleo con conexión dentro del triángulo	-15 %

tolerancia positiva relativa de la tensión de empleo con conexión dentro del triángulo	10 %
potencia de empleo para motor trifásico	
● con 230 V con 40 °C valor asignado	5,5 kW
● con 230 V con conexión dentro del triángulo con 40 °C valor asignado	11 kW
● con 400 V con 40 °C valor asignado	11 kW
● con 400 V con conexión dentro del triángulo con 40 °C valor asignado	18,5 kW
frecuencia de empleo 1 valor asignado	50 Hz
frecuencia de empleo 2 valor asignado	60 Hz
tolerancia negativa relativa de la frecuencia de empleo	-10 %
tolerancia positiva relativa de la frecuencia de empleo	10 %
corriente nominal ajustable del motor	
● con el conmutador rotativo en la posición 1	11,5 A
● con el conmutador rotativo en la posición 2	12,4 A
● con el conmutador rotativo en la posición 3	13,3 A
● con el conmutador rotativo en la posición 4	14,2 A
● con el conmutador rotativo en la posición 5	15,1 A
● con el conmutador rotativo en la posición 6	16 A
● con el conmutador rotativo en la posición 7	16,9 A
● con el conmutador rotativo en la posición 8	17,8 A
● con el conmutador rotativo en la posición 9	18,7 A
● con el conmutador rotativo en la posición 10	19,6 A
● con el conmutador rotativo en la posición 11	20,5 A
● con el conmutador rotativo en la posición 12	21,4 A
● con el conmutador rotativo en la posición 13	22,3 A
● con el conmutador rotativo en la posición 14	23,2 A
● con el conmutador rotativo en la posición 15	24,1 A
● con el conmutador rotativo en la posición 16	25 A
● mín.	11,5 A
corriente nominal ajustable del motor	
● para conexión en triángulo interior (raíz de 3) con el conmutador rotativo en la posición 1	19,9 A
● para conexión en triángulo interior (raíz de 3) con el conmutador rotativo en la posición 2	21,5 A
● para conexión en triángulo interior (raíz de 3) con el conmutador rotativo en la posición 3	23 A
● para conexión en triángulo interior (raíz de 3) con el conmutador rotativo en la posición 4	24,6 A
● para conexión en triángulo interior (raíz de 3) con el conmutador rotativo en la posición 5	26,2 A
● para conexión en triángulo interior (raíz de 3) con el conmutador rotativo en la posición 6	27,7 A
● para conexión en triángulo interior (raíz de 3) con el conmutador rotativo en la posición 7	29,3 A
● para conexión en triángulo interior (raíz de 3) con el conmutador rotativo en la posición 8	30,8 A
● para conexión en triángulo interior (raíz de 3) con el conmutador rotativo en la posición 9	32,4 A
● para conexión en triángulo interior (raíz de 3) con el conmutador rotativo en la posición 10	33,9 A
● para conexión en triángulo interior (raíz de 3) con el conmutador rotativo en la posición 11	35,5 A
● para conexión en triángulo interior (raíz de 3) con el conmutador rotativo en la posición 12	37,1 A
● para conexión en triángulo interior (raíz de 3) con el conmutador rotativo en la posición 13	38,6 A
● para conexión en triángulo interior (raíz de 3) con el conmutador rotativo en la posición 14	40,2 A
● para conexión en triángulo interior (raíz de 3) con el conmutador rotativo en la posición 15	41,7 A
● para conexión en triángulo interior (raíz de 3) con el conmutador rotativo en la posición 16	43,3 A
● con conexión dentro del triángulo mín.	19,9 A

carga mínima [%]	15 %; Referido al valor de le mínimo configurable
pérdidas [W] con valor asignado de la intensidad con AC	
<ul style="list-style-type: none"> • con 40 °C tras el arranque • con 50 °C tras el arranque • con 60 °C tras el arranque 	20 W 19 W 18 W
pérdidas [W] con AC en caso de limitación de corriente del 350 %	
<ul style="list-style-type: none"> • con 40 °C durante el arranque • con 50 °C durante el arranque • con 60 °C durante el arranque 	376 W 318 W 278 W

Circuito de control/ Control por entrada

tipo de corriente de la tensión de alimentación de mando	AC
tensión de alimentación del circuito de mando con AC	
<ul style="list-style-type: none"> • con 50 Hz • con 60 Hz 	110 ... 250 V 110 ... 250 V
tolerancia negativa relativa de la tensión de alimentación de mando con AC con 50 Hz	-15 %
tolerancia positiva relativa de la tensión de alimentación de mando con AC con 50 Hz	10 %
tolerancia negativa relativa de la tensión de alimentación de mando con AC con 60 Hz	-15 %
tolerancia positiva relativa de la tensión de alimentación de mando con AC con 60 Hz	10 %
frecuencia de la tensión de alimentación de mando	50 ... 60 Hz
tolerancia negativa relativa de la frecuencia de la tensión de alimentación de mando	-10 %
tolerancia positiva relativa de la frecuencia de la tensión de alimentación de mando	10 %
intensidad de alimentación de mando en standby valor asignado	30 mA
corriente de retención en modo de bypass valor asignado	75 mA
corriente de excitación al cerrar los contactos de bypass máx.	0,17 A
pico de intensidad de conexión al aplicar la tensión de alimentación de mando máx.	12,2 A
duración del pico de intensidad de conexión al aplicar la tensión de alimentación de mando	2,2 ms
tipo de protección de sobretensión	Varistor
tipo de protección contra cortocircuito para circuito de mando	Fusible 4 A gG (Icu=1 kA), Fusible 6 A rápido (Icu=1 kA), Automático magnetotérmico C1 (Icu = 600 A), Automático magnetotérmico C6 (Icu = 300 A); No incluido en el volumen de suministro

Entradas/ Salidas

número de entradas digitales	1
número de salidas digitales	3
<ul style="list-style-type: none"> • no parametrizable 	2
tipo de salidas digitales	2 NA / 1 conmutado
número de salidas analógicas	1
poder de corte, corriente de las salidas de relé	
<ul style="list-style-type: none"> • con AC-15 con 250 V valor asignado • con DC-13 con 24 V valor asignado 	3 A 1 A

Instalación/ fijación/ dimensiones

posición de montaje	con plano de montaje vertical girable +/- 10° y basculable hacia delante y hacia atrás
tipo de fijación	fijación por tornillo
altura	275 mm
anchura	170 mm
profundidad	152 mm
distancia que debe respetarse para montaje en serie	
<ul style="list-style-type: none"> • hacia adelante • hacia atrás • hacia arriba 	10 mm 0 mm 100 mm

<ul style="list-style-type: none"> ● hacia abajo ● hacia un lado 	75 mm 5 mm
peso sin embalaje	2,1 kg
Conexiones/ Bornes	
tipo de conexión eléctrica <ul style="list-style-type: none"> ● para circuito principal ● para circuito de mando 	conexión por tornillo Bornes de tornillo
tipo de secciones de conductor conectables <ul style="list-style-type: none"> ● para contactos principales <ul style="list-style-type: none"> — monofilar — alma flexible con preparación de los extremos de cable ● con cables AWG para circuito principal monofilar 	2x (1,0 ... 2,5 mm ²), 2x (2,5 ... 10 mm ²) 2x (1,0 ... 2,5 mm ²), 2x (2,5 ... 6,0 mm ²) 2x (16 ... 12), 2x (14 ... 8)
tipo de secciones de conductor conectables <ul style="list-style-type: none"> ● para circuito de mando monofilar ● para circuito de mando alma flexible con preparación de los extremos de cable ● con cables AWG para circuito de mando monofilar 	1x (0,5 ... 4,0 mm ²), 2x (0,5 ... 2,5 mm ²) 1x (0,5 ... 2,5 mm ²), 2x (0,5 ... 1,5 mm ²) 1x (20 ... 12), 2x (20 ... 14)
longitud del cable <ul style="list-style-type: none"> ● entre arrancador suave y motor máx. ● en las entrada digitales con AC máx. 	800 m 100 m
par de apriete <ul style="list-style-type: none"> ● para contactos principales con bornes de tornillo ● para contactos auxiliares y de control con bornes de tornillo 	2 ... 2,5 N·m 0,8 ... 1,2 N·m
par de apriete [lbf·in] <ul style="list-style-type: none"> ● para contactos principales con bornes de tornillo ● para contactos auxiliares y de control con bornes de tornillo 	18 ... 22 lbf·in 7 ... 10,3 lbf·in
Condiciones ambiente	
altitud de instalación con altura sobre el nivel del mar máx.	5 000 m; Derating a partir de 1000 m, ver catálogo
temperatura ambiente <ul style="list-style-type: none"> ● durante el funcionamiento ● durante el almacenamiento et el transporte 	-25 ... +60 °C; a partir de 40 °C aplicar derating -40 ... +80 °C
categoría medioambiental <ul style="list-style-type: none"> ● durante el funcionamiento según IEC 60721 ● durante el almacenamiento según IEC 60721 ● durante el transporte según IEC 60721 	3K6 (sin formación de hielo, condensación ocasional), 3C3 (sin niebla salina), 3S2 (no puede entrar arena en los aparatos), 3M6 1K6 (condensación ocasional), 1C2 (sin niebla salina), 1S2 (no puede entrar arena en los aparatos), 1M4 2K2, 2C1, 2S1, 2M2 (altura de caída máx. 0,3 m)
emisión de perturbaciones CEM	según IEC 60947-4-2: Clase A
Comunicación/ Protocolo	
módulo de comunicación soportado <ul style="list-style-type: none"> ● PROFINET Standard ● EtherNet/IP ● Modbus RTU ● Modbus TCP ● PROFIBUS 	Sí Sí Sí Sí Sí
Valores nominales UL/CSA	
referencia del fabricante <ul style="list-style-type: none"> ● del interruptor automático <ul style="list-style-type: none"> — utilizable con fallo estándar con 460/480 V según UL — utilizable con fallo alto con 460/480 V según UL — utilizable con fallo estándar con 460/480 V con conexión dentro del triángulo según UL — utilizable con fallo alto con 460/480 V con conexión dentro del triángulo según UL — utilizable con fallo estándar con 575/600 V según UL 	Tipo Siemens: 3RV2742, máx. 70 A o 3VA51, máx. 80 A; Iq = 5 kA Tipo Siemens: 3RV2742, máx. 40 A o 3VA51, máx. 60 A; Iq max = 65 kA Tipo Siemens: 3RV2742, máx. 70 A o 3VA51, máx. 80 A; Iq = 5 kA Tipo Siemens: 3VA51, máx. 60 A; Iq max = 65 kA Tipo Siemens: 3RV2742, máx. 70 A o 3VA51, máx. 80 A; Iq = 5 kA

— utilizable con fallo estándar con 575/600 V con conexión dentro del triángulo según UL	Tipo Siemens: 3RV2742, máx. 70 A o 3VA51, máx. 80 A; Iq = 5 kA
<ul style="list-style-type: none"> ● del fusible — utilizable con fallo estándar hasta 575/600 V según UL — utilizable con fallo alto hasta 575/600 V según UL — utilizable con fallo estándar con conexión dentro del triángulo hasta 575/600 V según UL — utilizable con fallo alto con conexión dentro del triángulo hasta 575/600 V según UL 	Typ: Class RK5 / K5, max. 100 A; Iq = 5 kA Tipo: clase J/L, máx. 100 A; Iq = 100 kA Typ: Class RK5 / K5, max. 100 A; Iq = 5 kA Tipo: clase J/L, máx. 100 A; Iq = 100 kA

potencia de empleo [hp] para motor trifásico <ul style="list-style-type: none"> ● con 200/208 V con 50 °C valor asignado ● con 220/230 V con 50 °C valor asignado ● con 460/480 V con 50 °C valor asignado ● con 200/208 V con conexión dentro del triángulo con 50 °C valor asignado ● con 220/230 V con conexión dentro del triángulo con 50 °C valor asignado ● con 460/480 V con conexión dentro del triángulo con 50 °C valor asignado 	5 hp 7,5 hp 15 hp 10 hp 10 hp 25 hp
--	--

capacidad de carga de los contactos auxiliares según UL	R300-B300
--	-----------

Seguridad	
grado de protección IP frontal según IEC 60529	IP20
protección contra contactos directos frontal según IEC 60529	a prueba de contacto directo con los dedos en caso de contacto vertical por la parte frontal
compatibilidad electromagnética	según IEC 60947-4-2

Certificados/ Homologaciones

General Product Approval	EMC
---------------------------------	------------



[Confirmation](#)



Declaration of Conformity	Test Certificates	Marine / Shipping
----------------------------------	--------------------------	--------------------------



[Type Test Certificates/Test Report](#)



Marine / Shipping	other
--------------------------	--------------



[Confirmation](#)

Más información

Information- and Downloadcenter (Catálogos, Folletos,...)

<https://www.siemens.com/ic10>

Industry Mall (sistema de pedido online)

<https://mall.industry.siemens.com/mall/es/es/Catalog/product?mlfb=3RW5215-1AC14>

Generador CAX online

<http://support.automation.siemens.com/WW/CAXorder/default.aspx?lang=en&mlfb=3RW5215-1AC14>

Service&Support (Manuales, certificados, características, FAQ,...)

<https://support.industry.siemens.com/cs/ww/es/ps/3RW5215-1AC14>

Base de datos de imágenes (fotos de producto, dibujos acotados 2D, modelos 3D, esquemas de conexiones, macros EPLAN, ...)

http://www.automation.siemens.com/bilddb/cax_de.aspx?mlfb=3RW5215-1AC14&lang=en

Curva característica: Comportamiento en disparo, I²t, Corriente de corte limitada

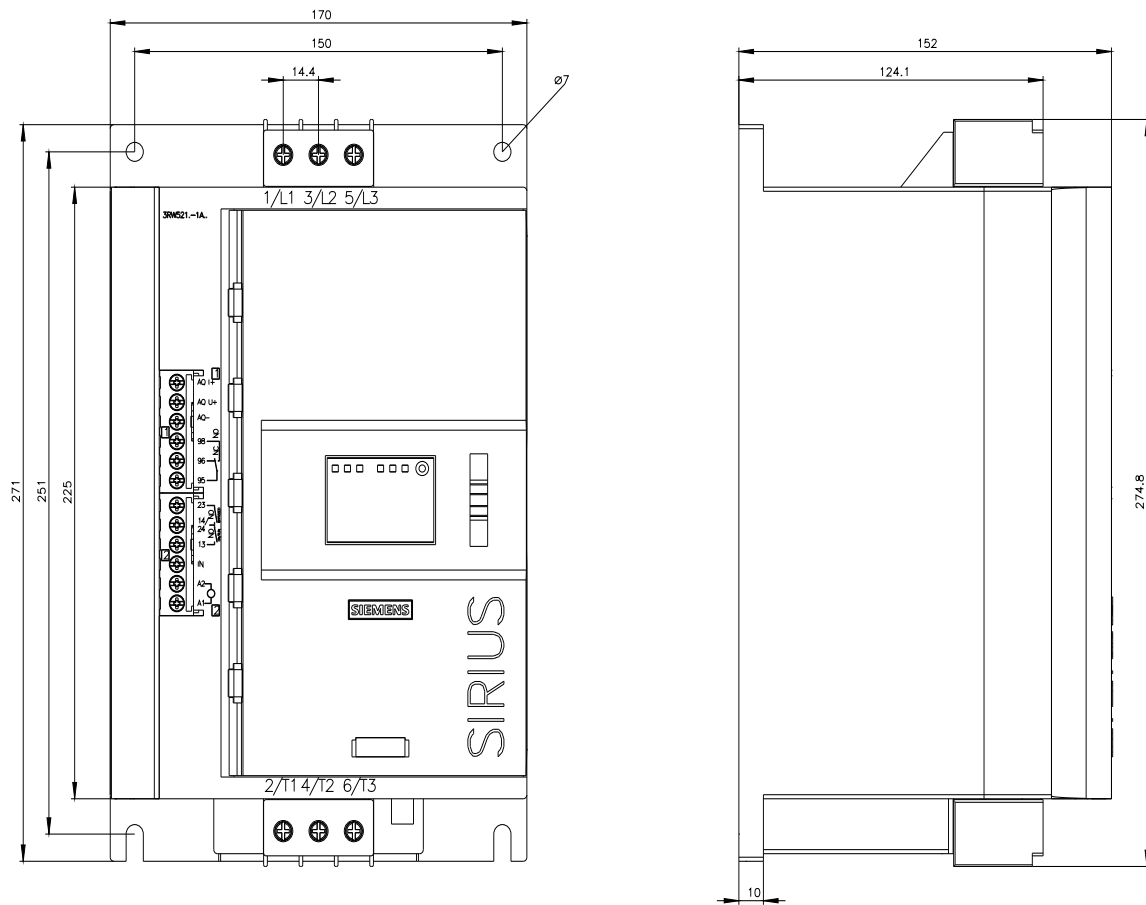
<https://support.industry.siemens.com/cs/ww/en/ps/3RW5215-1AC14/char>

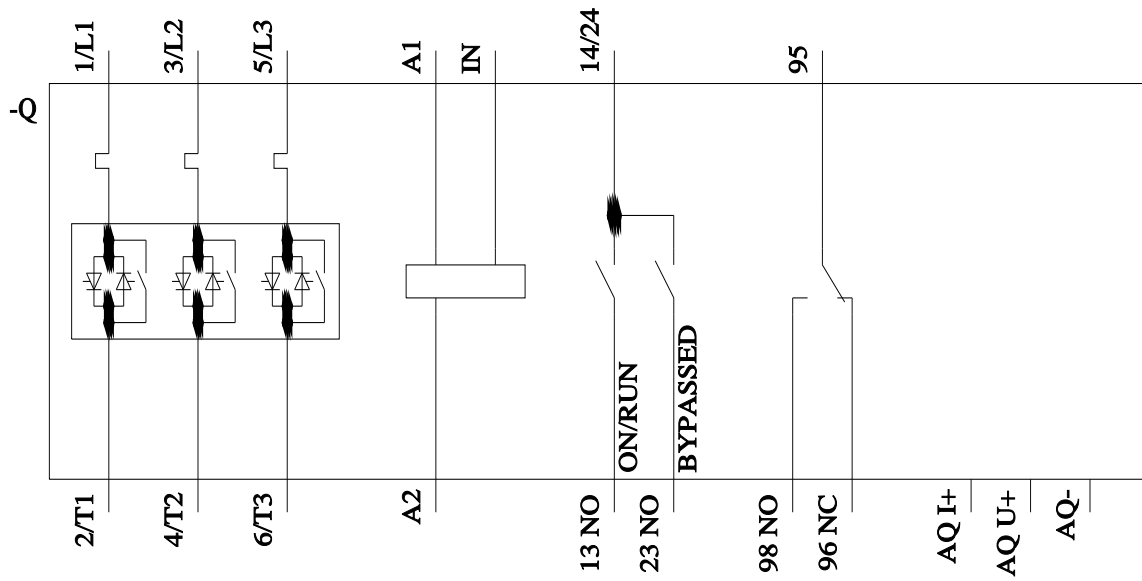
Característica: Altitud de instalación

<http://www.automation.siemens.com/bilddb/index.aspx?view=Search&mlfb=3RW5215-1AC14&objecttype=14&gridview=view1>

Simulation Tool for Soft Starters (STS)

<https://support.industry.siemens.com/cs/ww/en/view/101494917>





Última modificación:

10/4/2022 

