



Arranadores suaves SIRIUS 200-480 V 143 A, 110-250 V AC bornes de tornillo salida analógica

nombre comercial del producto	SIRIUS
categoría de producto	Aparatos de maniobra híbridos
designación del producto	Arrancador suave
denominación del tipo de producto	3RW52
referencia del fabricante	<ul style="list-style-type: none"> • del módulo HMI Standard utilizable 3RW5980-0HS00 • del módulo HMI High Feature utilizable 3RW5980-0HF00 • del módulo de comunicación PROFINET Standard utilizable 3RW5980-0CS00 • del módulo de comunicación PROFIBUS utilizable 3RW5980-0CP00 • del módulo de comunicación Modbus TCP utilizable 3RW5980-0CT00 • del módulo de comunicación Modbus RTU utilizable 3RW5980-0CR00 • del módulo de comunicación EtherNet/IP 3RW5980-0CE00 • del interruptor automático utilizable con 400 V 3VA2220-7MN32-0AA0; Tipo de coordinación 1, Iq = 65 kA, CLASS 10 • del interruptor automático utilizable con 400 V con conexión dentro del triángulo 3VA2325-7MN32-0AA0; Tipo de coordinación 1, Iq = 65 kA, CLASS 10 • del fusible gG utilizable hasta 690 V 3NA3244-6; Tipo de coordinación 1, Iq = 65 kA • del fusible gG utilizable con conexión dentro del triángulo hasta 500 V 3NA3244-6; Tipo de coordinación 1, Iq = 65 kA • del fusible gR para protección de semiconductores utilizable hasta 690 V 3NE1227-0; Tipo de coordinación 2, Iq = 65 kA • del fusible aR para protección de semiconductores utilizable hasta 690 V 3NE3334-0B; Tipo de coordinación 2, Iq = 65 kA
Datos técnicos generales	
tensión de arranque [%]	30 ... 100 %
tensión de parada [%]	50 %; ajuste fijo
tiempo de rampa de arranque del arrancador suave	0 ... 20 s
valor de limitación de corriente [%] ajustable	130 ... 700 %
certificado de aptitud	
• marcado CE	Sí
• homologación UL	Sí
• homologación CSA	Sí
componente del producto	
• HMI High Feature	No
• soportado HMI Standard	Sí
• soportado HMI High Feature	Sí
equipamiento del producto sistema de contactos de puenteo integrado	Sí
número de fases controladas	3
clase de disparo	CLASS 10 (preajustado) / 10E / 20E; según IEC 60947-4-2
tiempo de puenteo en caso de fallo de red	

<ul style="list-style-type: none"> • para circuito principal • para circuito de mando 	100 ms
tensión de aislamiento valor asignado	100 ms
grado de contaminación	600 V
tensión de impulso valor asignado	3, según IEC 60947-4-2
tensión inversa del tiristor máx.	6 kV
factor de servicio	1 400 V
resistencia a tensión de choque valor asignado	1
tensión máxima admitida para separación de protección	6 kV
<ul style="list-style-type: none"> • entre circuito principal y auxiliar 	600 V
resistencia a choques	15g / 11 ms, a partir de 12g / 11 ms con interrupciones de contacto potenciales
resistencia a vibraciones	15 mm hasta 6 Hz, 2g hasta 500 Hz
categoría de empleo según IEC 60947-4-2	AC 53a
designaciones de referencia según IEC 81346-2:2009	Q
Directiva RoHS (fecha)	02/15/2018
función del producto	
<ul style="list-style-type: none"> • arranque suave • parada suave • Soft Torque • limitación de corriente ajustable • parada de bombas • autoprotección electrónica del aparato • protección de sobrecarga del motor • evaluación de protección de motor por termistor • conexión en triángulo interior (raíz de 3) • reset automático • reset manual • rearme remoto • función de comunicación • indicación de valores medidos en servicio • informe de fallos • parametrizable por software • configurable por software • PROFInergy • actualización de firmware • borne desmontable para circuito de control • regulación de par • salida analógica 	<p>Sí</p> <p>Sí</p> <p>Sí</p> <p>Sí</p> <p>Sí</p> <p>Sí</p> <p>Sí; Protección electrónica de sobrecarga del motor</p> <p>No</p> <p>Sí</p> <p>Sí</p> <p>Sí</p> <p>Sí; por desconexión de la alimentación de tensión de mando</p> <p>Sí</p> <p>Sí; solo en combinación con accesorios especiales</p> <p>Sí; solo en combinación con accesorios especiales</p> <p>No</p> <p>Sí</p> <p>Sí; en combinación con módulo de comunicación PROFINET Standard</p> <p>Sí</p> <p>Sí</p> <p>No</p> <p>Sí; 4 ... 20 mA (predeterminado) / 0 ... 10 V (parametrizable con HMI High Feature)</p>
Electrónica de potencia	
intensidad de empleo	
<ul style="list-style-type: none"> • con 40 °C valor asignado • con 50 °C valor asignado • con 60 °C valor asignado 	<p>143 A</p> <p>128 A</p> <p>118 A</p>
intensidad de empleo con conexión dentro del triángulo	
<ul style="list-style-type: none"> • con 40 °C valor asignado • con 50 °C valor asignado • con 60 °C valor asignado 	<p>248 A</p> <p>222 A</p> <p>204 A</p>
tensión de empleo	
<ul style="list-style-type: none"> • valor asignado • con conexión dentro del triángulo valor asignado 	<p>200 ... 480 V</p> <p>200 ... 480 V</p>
tolerancia negativa relativa de la tensión de empleo	-15 %
tolerancia positiva relativa de la tensión de empleo	10 %
tolerancia negativa relativa de la tensión de empleo con conexión dentro del triángulo	-15 %
tolerancia positiva relativa de la tensión de empleo con conexión dentro del triángulo	10 %
potencia de empleo para motor trifásico	

<ul style="list-style-type: none"> ● con 230 V con 40 °C valor asignado 	37 kW
<ul style="list-style-type: none"> ● con 230 V con conexión dentro del triángulo con 40 °C valor asignado 	75 kW
<ul style="list-style-type: none"> ● con 400 V con 40 °C valor asignado 	75 kW
<ul style="list-style-type: none"> ● con 400 V con conexión dentro del triángulo con 40 °C valor asignado 	132 kW
frecuencia de empleo 1 valor asignado	50 Hz
frecuencia de empleo 2 valor asignado	60 Hz
tolerancia negativa relativa de la frecuencia de empleo	-10 %
tolerancia positiva relativa de la frecuencia de empleo	10 %
corriente nominal ajustable del motor	
<ul style="list-style-type: none"> ● con el conmutador rotativo en la posición 1 	68 A
<ul style="list-style-type: none"> ● con el conmutador rotativo en la posición 2 	73 A
<ul style="list-style-type: none"> ● con el conmutador rotativo en la posición 3 	78 A
<ul style="list-style-type: none"> ● con el conmutador rotativo en la posición 4 	83 A
<ul style="list-style-type: none"> ● con el conmutador rotativo en la posición 5 	88 A
<ul style="list-style-type: none"> ● con el conmutador rotativo en la posición 6 	93 A
<ul style="list-style-type: none"> ● con el conmutador rotativo en la posición 7 	98 A
<ul style="list-style-type: none"> ● con el conmutador rotativo en la posición 8 	103 A
<ul style="list-style-type: none"> ● con el conmutador rotativo en la posición 9 	108 A
<ul style="list-style-type: none"> ● con el conmutador rotativo en la posición 10 	113 A
<ul style="list-style-type: none"> ● con el conmutador rotativo en la posición 11 	118 A
<ul style="list-style-type: none"> ● con el conmutador rotativo en la posición 12 	123 A
<ul style="list-style-type: none"> ● con el conmutador rotativo en la posición 13 	128 A
<ul style="list-style-type: none"> ● con el conmutador rotativo en la posición 14 	133 A
<ul style="list-style-type: none"> ● con el conmutador rotativo en la posición 15 	138 A
<ul style="list-style-type: none"> ● con el conmutador rotativo en la posición 16 	143 A
<ul style="list-style-type: none"> ● mín. 	68 A
corriente nominal ajustable del motor	
<ul style="list-style-type: none"> ● para conexión en triángulo interior (raíz de 3) con el conmutador rotativo en la posición 1 	118 A
<ul style="list-style-type: none"> ● para conexión en triángulo interior (raíz de 3) con el conmutador rotativo en la posición 2 	126 A
<ul style="list-style-type: none"> ● para conexión en triángulo interior (raíz de 3) con el conmutador rotativo en la posición 3 	135 A
<ul style="list-style-type: none"> ● para conexión en triángulo interior (raíz de 3) con el conmutador rotativo en la posición 4 	144 A
<ul style="list-style-type: none"> ● para conexión en triángulo interior (raíz de 3) con el conmutador rotativo en la posición 5 	152 A
<ul style="list-style-type: none"> ● para conexión en triángulo interior (raíz de 3) con el conmutador rotativo en la posición 6 	161 A
<ul style="list-style-type: none"> ● para conexión en triángulo interior (raíz de 3) con el conmutador rotativo en la posición 7 	170 A
<ul style="list-style-type: none"> ● para conexión en triángulo interior (raíz de 3) con el conmutador rotativo en la posición 8 	178 A
<ul style="list-style-type: none"> ● para conexión en triángulo interior (raíz de 3) con el conmutador rotativo en la posición 9 	187 A
<ul style="list-style-type: none"> ● para conexión en triángulo interior (raíz de 3) con el conmutador rotativo en la posición 10 	196 A
<ul style="list-style-type: none"> ● para conexión en triángulo interior (raíz de 3) con el conmutador rotativo en la posición 11 	204 A
<ul style="list-style-type: none"> ● para conexión en triángulo interior (raíz de 3) con el conmutador rotativo en la posición 12 	213 A
<ul style="list-style-type: none"> ● para conexión en triángulo interior (raíz de 3) con el conmutador rotativo en la posición 13 	222 A
<ul style="list-style-type: none"> ● para conexión en triángulo interior (raíz de 3) con el conmutador rotativo en la posición 14 	230 A
<ul style="list-style-type: none"> ● para conexión en triángulo interior (raíz de 3) con el conmutador rotativo en la posición 15 	239 A
<ul style="list-style-type: none"> ● para conexión en triángulo interior (raíz de 3) con el conmutador rotativo en la posición 16 	248 A
<ul style="list-style-type: none"> ● con conexión dentro del triángulo mín. 	118 A
carga mínima [%]	15 %; Referido al valor de le mínimo configurable
pérdidas [W] con valor asignado de la intensidad con AC	

<ul style="list-style-type: none"> ● con 40 °C tras el arranque ● con 50 °C tras el arranque ● con 60 °C tras el arranque 	55 W 50 W 47 W
pérdidas [W] con AC en caso de limitación de corriente del 350 %	
<ul style="list-style-type: none"> ● con 40 °C durante el arranque ● con 50 °C durante el arranque ● con 60 °C durante el arranque 	2 127 W 1 807 W 1 605 W
Circuito de control/ Control por entrada	
tipo de corriente de la tensión de alimentación de mando	AC
tensión de alimentación del circuito de mando con AC	
<ul style="list-style-type: none"> ● con 50 Hz ● con 60 Hz 	110 ... 250 V 110 ... 250 V
tolerancia negativa relativa de la tensión de alimentación de mando con AC con 50 Hz	-15 %
tolerancia positiva relativa de la tensión de alimentación de mando con AC con 50 Hz	10 %
tolerancia negativa relativa de la tensión de alimentación de mando con AC con 60 Hz	-15 %
tolerancia positiva relativa de la tensión de alimentación de mando con AC con 60 Hz	10 %
frecuencia de la tensión de alimentación de mando	50 ... 60 Hz
tolerancia negativa relativa de la frecuencia de la tensión de alimentación de mando	-10 %
tolerancia positiva relativa de la frecuencia de la tensión de alimentación de mando	10 %
intensidad de alimentación de mando en standby valor asignado	30 mA
corriente de retención en modo de bypass valor asignado	75 mA
corriente de excitación al cerrar los contactos de bypass máx.	2,5 A
pico de intensidad de conexión al aplicar la tensión de alimentación de mando máx.	12,2 A
duración del pico de intensidad de conexión al aplicar la tensión de alimentación de mando	2,2 ms
tipo de protección de sobretensión	Varistor
tipo de protección contra cortocircuito para circuito de mando	Fusible 4 A gG (Icu=1 kA), Fusible 6 A rápido (Icu=1 kA), Automático magnetotérmico C1 (Icu = 600 A), Automático magnetotérmico C6 (Icu = 300 A); No incluido en el volumen de suministro
Entradas/ Salidas	
número de entradas digitales	1
número de salidas digitales	3
<ul style="list-style-type: none"> ● no parametrizable 	2
tipo de salidas digitales	2 NA / 1 conmutado
número de salidas analógicas	1
poder de corte, corriente de las salidas de relé	
<ul style="list-style-type: none"> ● con AC-15 con 250 V valor asignado ● con DC-13 con 24 V valor asignado 	3 A 1 A
Instalación/ fijación/ dimensiones	
posición de montaje	con nivel de montaje vertical girable +/-90°, con nivel de montaje vertical +/- 22.5° hacia adelante, posición de montaje de pie
tipo de fijación	fijación por tornillo
altura	306 mm
anchura	185 mm
profundidad	203 mm
distancia que debe respetarse para montaje en serie	
<ul style="list-style-type: none"> ● hacia adelante ● hacia atrás ● hacia arriba ● hacia abajo ● hacia un lado 	10 mm 0 mm 100 mm 75 mm 5 mm

peso sin embalaje	6,6 kg
Conexiones/ Bornes	
tipo de conexión eléctrica	bornes para barra Bornes de tornillo
<ul style="list-style-type: none"> • para circuito principal • para circuito de mando 	
anchura de las barras de conexión máx.	25 mm
tipo de secciones de conductor conectables	2x (16 ... 95 mm ²) 2x (25 ... 120 mm ²)
<ul style="list-style-type: none"> • para terminal de cable DIN para contactos principales multifilar • para terminal de cable DIN para contactos principales alma flexible 	
tipo de secciones de conductor conectables	1x (0,5 ... 4,0 mm ²), 2x (0,5 ... 2,5 mm ²) 1x (0,5 ... 2,5 mm ²), 2x (0,5 ... 1,5 mm ²) 1x (20 ... 12), 2x (20 ... 14)
<ul style="list-style-type: none"> • para circuito de mando monofilar • para circuito de mando alma flexible con preparación de los extremos de cable • con cables AWG para circuito de mando monofilar 	
longitud del cable	800 m 100 m
<ul style="list-style-type: none"> • entre arrancador suave y motor máx. • en las entrada digitales con AC máx. 	
par de apriete	10 ... 14 N·m 0,8 ... 1,2 N·m
<ul style="list-style-type: none"> • para contactos principales con bornes de tornillo • para contactos auxiliares y de control con bornes de tornillo 	
par de apriete [lbf·in]	89 ... 124 lbf·in 7 ... 10,3 lbf·in
<ul style="list-style-type: none"> • para contactos principales con bornes de tornillo • para contactos auxiliares y de control con bornes de tornillo 	
Condiciones ambiente	
altitud de instalación con altura sobre el nivel del mar máx.	5 000 m; Derating a partir de 1000 m, ver catálogo
temperatura ambiente	-25 ... +60 °C; a partir de 40 °C aplicar derating -40 ... +80 °C
<ul style="list-style-type: none"> • durante el funcionamiento • durante el almacenamiento et el transporte 	
categoría medioambiental	3K6 (sin formación de hielo, condensación ocasional), 3C3 (sin niebla salina), 3S2 (no puede entrar arena en los aparatos), 3M6 1K6 (condensación ocasional), 1C2 (sin niebla salina), 1S2 (no puede entrar arena en los aparatos), 1M4 2K2, 2C1, 2S1, 2M2 (altura de caída máx. 0,3 m)
<ul style="list-style-type: none"> • durante el funcionamiento según IEC 60721 • durante el almacenamiento según IEC 60721 • durante el transporte según IEC 60721 	
emisión de perturbaciones CEM	según IEC 60947-4-2: Clase A
Comunicación/ Protocolo	
módulo de comunicación soportado	Sí Sí Sí Sí Sí
<ul style="list-style-type: none"> • PROFINET Standard • EtherNet/IP • Modbus RTU • Modbus TCP • PROFIBUS 	
Valores nominales UL/CSA	
referencia del fabricante	Tipo Siemens: 3VA52, máx. 250 A; I _q = 10 kA Tipo Siemens: 3VA52, máx. 250 A; I _q max = 65 kA Tipo Siemens: 3VA52, máx. 250 A; I _q = 10 kA Tipo Siemens: 3VA52, máx. 250 A; I _q max = 65 kA Tipo Siemens: 3VA52, máx. 250 A; I _q = 10 kA Tipo Siemens: 3VA52, máx. 250 A; I _q = 10 kA
<ul style="list-style-type: none"> • del interruptor automático <ul style="list-style-type: none"> — utilizable con fallo estándar con 460/480 V según UL — utilizable con fallo alto con 460/480 V según UL — utilizable con fallo estándar con 460/480 V con conexión dentro del triángulo según UL — utilizable con fallo alto con 460/480 V con conexión dentro del triángulo según UL — utilizable con fallo estándar con 575/600 V según UL — utilizable con fallo estándar con 575/600 V con conexión dentro del triángulo según UL • del fusible 	

— utilizable con fallo estándar hasta 575/600 V según UL	Typ: Class RK5 / K5, max. 350 A; Iq = 10 kA
— utilizable con fallo alto hasta 575/600 V según UL	Tipo: clase J/L, máx. 350 A; Iq = 100 kA
— utilizable con fallo estándar con conexión dentro del triángulo hasta 575/600 V según UL	Typ: Class RK5 / K5, max. 350 A; Iq = 10 kA
— utilizable con fallo alto con conexión dentro del triángulo hasta 575/600 V según UL	Tipo: clase J/L, máx. 350 A; Iq = 100 kA
potencia de empleo [hp] para motor trifásico	
• con 200/208 V con 50 °C valor asignado	40 hp
• con 220/230 V con 50 °C valor asignado	40 hp
• con 460/480 V con 50 °C valor asignado	100 hp
• con 200/208 V con conexión dentro del triángulo con 50 °C valor asignado	75 hp
• con 220/230 V con conexión dentro del triángulo con 50 °C valor asignado	75 hp
• con 460/480 V con conexión dentro del triángulo con 50 °C valor asignado	150 hp
capacidad de carga de los contactos auxiliares según UL	R300-B300

Seguridad	
grado de protección IP frontal según IEC 60529	IP00; IP20 con tapa
protección contra contactos directos frontal según IEC 60529	a prueba de contacto directo con los dedos en caso de contacto vertical por la parte frontal con tapa
compatibilidad electromagnética	según IEC 60947-4-2

Certificados/ Homologaciones	
General Product Approval	EMC



[Confirmation](#)



Declaration of Conformity	Test Certificates	Marine / Shipping

Marine / Shipping	other

Más información

Information- and Downloadcenter (Catálogos, Folletos,...)

<https://www.siemens.com/ic10>

Industry Mall (sistema de pedido online)

<https://mall.industry.siemens.com/mall/es/es/Catalog/product?mlfb=3RW5235-6AC14>

Generador CAx online

<http://support.automation.siemens.com/WW/CAxorder/default.aspx?lang=en&mlfb=3RW5235-6AC14>

Service&Support (Manuales, certificados, características, FAQ,...)

<https://support.industry.siemens.com/cs/ww/es/ps/3RW5235-6AC14>

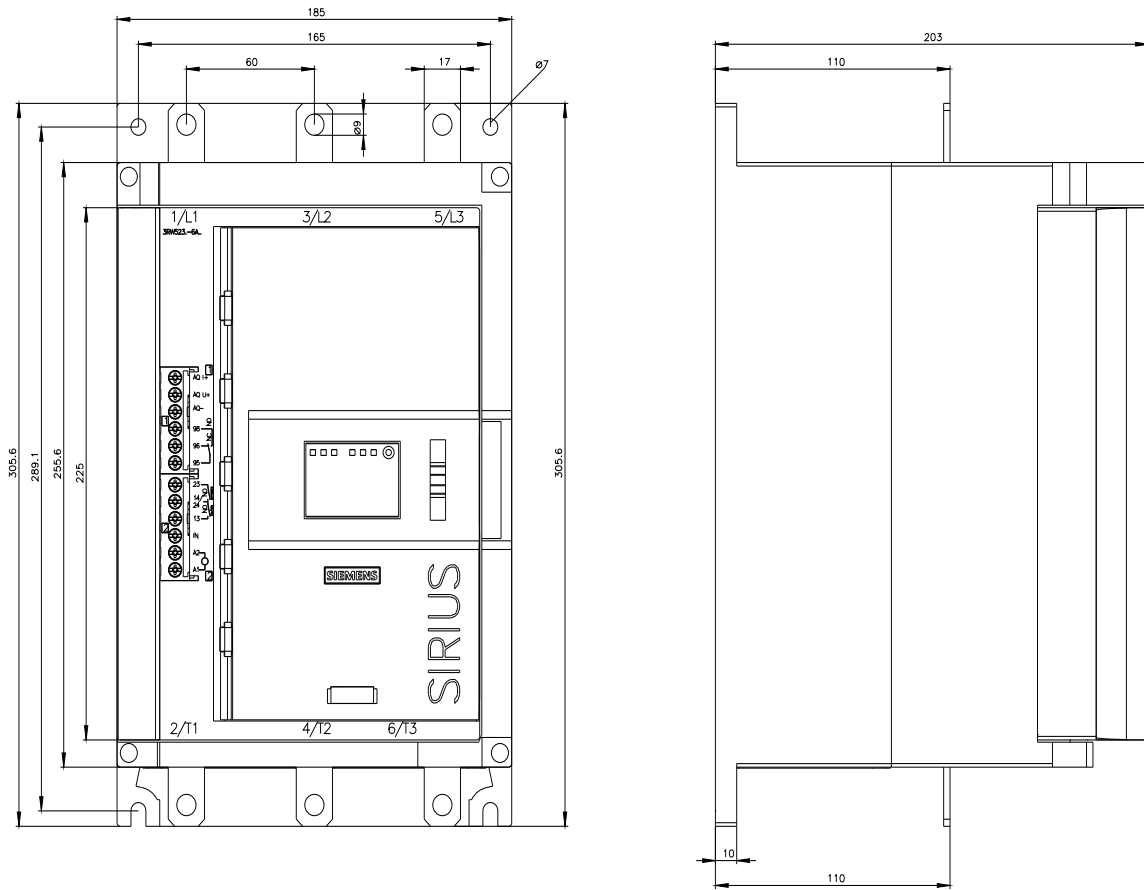
Base de datos de imágenes (fotos de producto, dibujos acotados 2D, modelos 3D, esquemas de conexiones, macros EPLAN, ...)

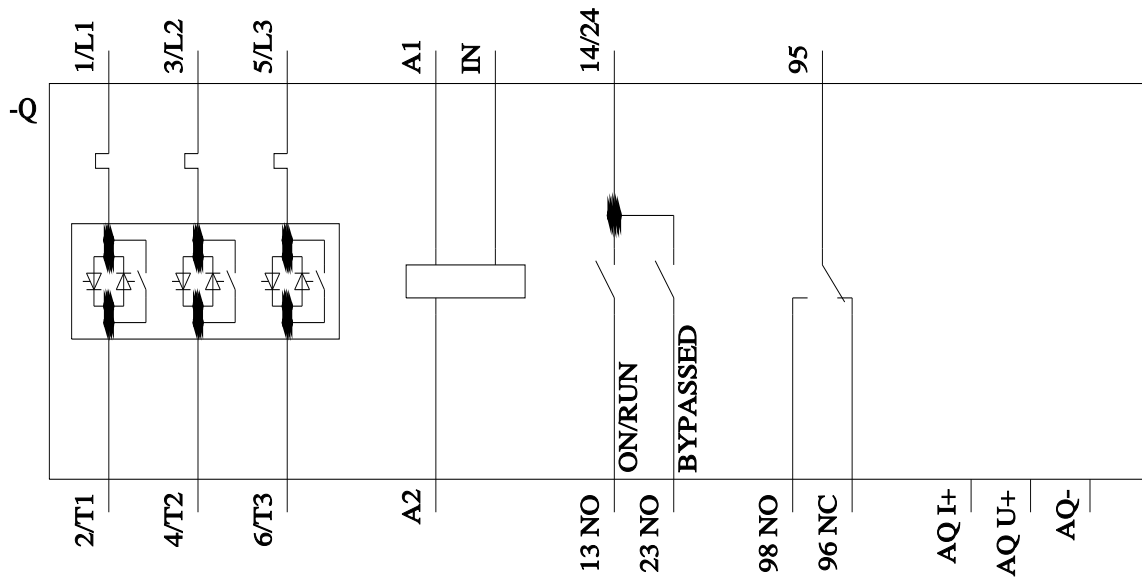
http://www.automation.siemens.com/bilddb/cax_de.aspx?mlfb=3RW5235-6AC14&lang=en

Curva característica: Comportamiento en disparo, I²t, Corriente de corte limitada

<https://support.industry.siemens.com/cs/ww/en/ps/3RW5235-6AC14/char>

Característica: Altitud de instalación





Última modificación:

10/4/2022 

