

cabeza de accionamiento para interruptores de posición 3SE51/52 EN 50041, rodillo y palanca acodada Palanca metálica con rodillo de plástico 22 mm



nombre comercial del producto	SIRIUS
designación del producto	cabeza de accionamiento por interruptor de posición
denominación del tipo de producto	3SE5
referencia del fabricante	3SE5000-0AF05
<ul style="list-style-type: none"> de la cabeza de accionamiento para interruptores de posición, incluida en el suministro 	
Datos técnicos generales	
función del producto apertura positiva	Sí
resistencia a choques	
<ul style="list-style-type: none"> según IEC 60068-2-27 	30g / 11 ms
resistencia a vibraciones	
<ul style="list-style-type: none"> según IEC 60068-2-6 	0,35 mm / 5 g
vida útil mecánica (ciclos de maniobra) típico	15 000 000
material de la caja de la cabeza del interruptor	plástico
designaciones de referencia según IEC 81346-2:2009	T
principio activo	mecánico
Directiva RoHS (fecha)	07/01/2006
fuerza mínima de accionamiento en sentido de ataque	10 N
Condiciones ambiente	
temperatura ambiente	
<ul style="list-style-type: none"> durante el funcionamiento durante el almacenamiento 	-25 ... +85 °C -40 ... +90 °C
categoría de protección contra explosiones de polvo	sin
Carcasa	
revestimiento de la caja	otros
Cabeza de accionamiento	
tipo de elemento de accionamiento	Rodillo y palanca acodada, rodillo de plástico
designación normalizada de la cabeza del interruptor	EN 50041
forma de la cabeza del interruptor	rodillo
diámetro exterior de la cabeza del interruptor	22 mm
Instalación/ fijación/ dimensiones	
posición de montaje	según las necesidades del usuario
tipo de fijación	fijación por tornillo enclavable
tipo de puerto para comunicaciones de seguridad	Ninguno
Comunicación/ Protocolo	
tipo de puerto	Ninguno
Certificados/ Homologaciones	
General Product Approval	Declaration of Conformity



[Confirmation](#)



Declaration of Conformity	Test Certificates	other
---------------------------	-------------------	-------



EG-Konf.

[Type Test Certificates/Test Report](#)

[Confirmation](#)

Más información

Information- and Downloadcenter (Catálogos, Folletos,...)

<https://www.siemens.com/ic10>

Industry Mall (sistema de pedido online)

<https://mall.industry.siemens.com/mall/es/es/Catalog/product?mlfb=3SE5000-0AF05>

Generador CAx online

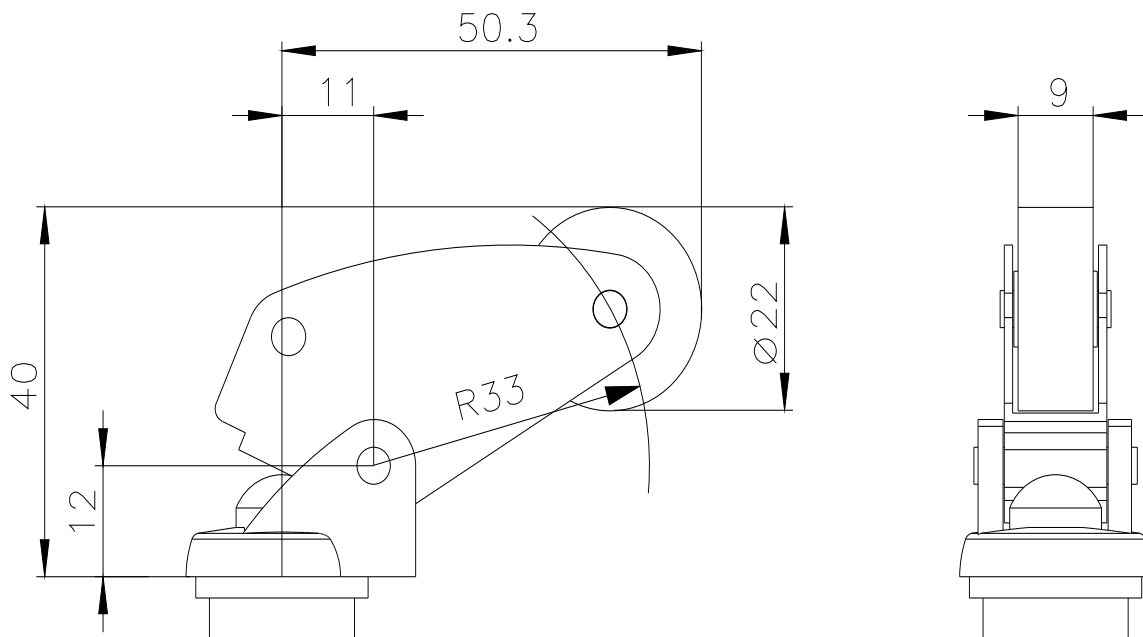
<http://support.automation.siemens.com/WW/CAXorder/default.aspx?lang=en&mlfb=3SE5000-0AF05>

Service&Support (Manuales, certificados, características, FAQ,...)

<https://support.industry.siemens.com/cs/ww/es/ps/3SE5000-0AF05>

Base de datos de imágenes (fotos de producto, dibujos acotados 2D, modelos 3D, esquemas de conexiones, macros EPLAN, ...)

http://www.automation.siemens.com/bilddb/cax_de.aspx?mlfb=3SE5000-0AF05&lang=en



Última modificación:

21/12/2020