



interruptor de posición caja metálica 40 mm según DIN EN 50041  
 Conexión del aparato 1x (M20 x 1,5) 1NA/1NC contactos de acción brusca  
 palanca de rodillo acodada, palanca metálica y rodillo de plástico de 22 mm

<b>nombre comercial del producto</b>	SIRIUS
<b>designación del producto</b>	Interruptor de posición mecánico
<b>denominación del tipo de producto</b>	3SE5
<b>referencia del fabricante</b>	
<ul style="list-style-type: none"> <li>• del cuerpo de interruptor incluido en el suministro</li> <li>• de la cabeza de accionamiento para interruptores de posición, incluida en el suministro</li> <li>• de los contactos incluidos en el suministro</li> <li>• de la caja vacía con tapa, incluida en el suministro</li> </ul>	<a href="#">3SE5112-0CA00</a> <a href="#">3SE5000-0AF01</a> <a href="#">3SE5000-0CA00</a> <a href="#">3SE5112-0AA00</a>
<b>aptitud para uso interruptor de seguridad</b>	Sí
<b>Datos técnicos generales</b>	
<b>función del producto</b> apertura positiva	Sí
<b>tensión de aislamiento valor asignado</b>	400 V
<b>grado de contaminación</b>	clase 3
<b>resistencia a tensión de choque valor asignado</b>	6 kV
<b>grado de protección IP</b>	IP66/IP67
<b>resistencia a choques</b>	
<ul style="list-style-type: none"> <li>• según IEC 60068-2-27</li> </ul>	30g / 11 ms
<b>resistencia a vibraciones según IEC 60068-2-6</b>	0,35 mm / 5 g
<b>vida útil mecánica (ciclos de maniobra) típico</b>	15 000 000
<b>vida útil eléctrica (ciclos de maniobra) con AC-15 con 230 V típico</b>	100 000
<b>vida útil eléctrica (ciclos de maniobra) con contactor 3RH11, 3RT1016, 3RT1017, 3RT1024, 3RT1025, 3RT1026 típico</b>	10 000 000
<b>ciclos eléctricos en una hora con contactor 3RH11, 3RT1016, 3RT1017, 3RT1024, 3RT1025, 3RT1026</b>	6 000
<b>corriente térmica</b>	10 A
<b>material de la caja de la cabeza del interruptor</b>	plástico
<b>designaciones de referencia según IEC 81346-2:2009</b>	B
<b>corriente permanente del interruptor automático curva C</b>	1 A; para una corriente de cortocircuito inferior a 400 A
<b>corriente permanente del cartucho fusibles DIAZED rápido</b>	10 A; para una corriente de cortocircuito inferior a 400 A
<b>corriente permanente del cartucho fusible DIAZED gG</b>	6 A
<b>principio activo</b>	mecánico
<b>precisión de repetibilidad</b>	0,05 mm
<b>Directiva RoHS (fecha)</b>	07/01/2006
<b>fuerza mínima de accionamiento en sentido de ataque</b>	10 N
<b>longitud del sensor</b>	118 mm
<b>ancho del sensor</b>	40 mm

Condiciones ambiente	
<b>temperatura ambiente</b>	
<ul style="list-style-type: none"> <li>• durante el funcionamiento</li> <li>• durante el almacenamiento</li> </ul>	-25 ... +85 °C -40 ... +90 °C
<b>categoría de protección contra explosiones de polvo</b>	sin
<b>tipo de contacto</b>	mecánico
<b>frecuencia de empleo valor asignado</b>	50 ... 60 Hz
<b>número de contactos NC para contactos auxiliares</b>	1
<b>número de contactos NA para contactos auxiliares</b>	1
<b>intensidad de empleo con AC-15</b>	
<ul style="list-style-type: none"> <li>• con 24 V valor asignado</li> <li>• con 125 V valor asignado</li> <li>• con 240 V valor asignado</li> <li>• con 400 V valor asignado</li> </ul>	6 A 6 A 6 A 4 A
<b>intensidad de empleo con DC-13</b>	
<ul style="list-style-type: none"> <li>• con 24 V valor asignado</li> <li>• con 125 V valor asignado</li> <li>• con 250 V valor asignado</li> <li>• con 400 V valor asignado</li> </ul>	3 A 0,55 A 0,27 A 0,12 A
Carcasa	
<b>forma constructiva de la caja</b>	bloque rectangular, estrecho
<b>material de la caja</b>	metal
<b>revestimiento de la caja</b>	pintado catódico por inmersión
<b>tipo de caja según la norma</b>	Sí
Cabeza de accionamiento	
<b>tipo de elemento de accionamiento</b>	Rodillo y palanca acodada, palanca de metal, rodillo de plástico
<b>designación normalizada de la cabeza del interruptor</b>	EN 50041
<b>forma de la cabeza del interruptor</b>	rodillo
<b>tipo de función de maniobra</b>	contacto de apertura positiva
<b>principio de conmutación</b>	contactos de acción brusca
número de contactos de seguridad	1
<b>tipo de entrada de cables</b>	1x (M20 x 1,5)
Instalación/ fijación/ dimensiones	
<b>posición de montaje</b>	según las necesidades del usuario
<b>tipo de fijación</b>	fijación por tornillo
Conexiones/ Bornes	
<b>tipo de conexión eléctrica</b>	conexión por tornillo
<b>tipo de secciones de conductor conectables</b>	
<ul style="list-style-type: none"> <li>• monofilar</li> <li>• alma flexible con preparación de los extremos de cable</li> <li>• con cables AWG monofilar</li> <li>• con cables AWG multifilar</li> </ul>	1x (0,5 ... 1,5 mm <sup>2</sup> ), 2x (0,5 ... 0,75 mm <sup>2</sup> ) 1x (0,5 ... 1,5 mm <sup>2</sup> ), 2x (0,5 ... 0,75 mm <sup>2</sup> ) 1x (20 ... 16), 2x (20 ... 18) 1x (20 ... 16), 2x (20 ... 18)
tipo de puerto para comunicaciones de seguridad	Ninguno
Comunicación/ Protocolo	
<b>tipo de puerto</b>	Ninguno
Certificados/ Homologaciones	
General Product Approval	



[Confirmation](#)



Functional Safety/Safety of Machinery	Declaration of Conformity	Test Certificates	other
---------------------------------------	---------------------------	-------------------	-------

Más información

Information- and Downloadcenter (Catálogos, Folletos,...)

<https://www.siemens.com/ic10>

Industry Mall (sistema de pedido online)

<https://mall.industry.siemens.com/mall/es/es/Catalog/product?mlfb=3SE5112-0CF01>

Generador CAx online

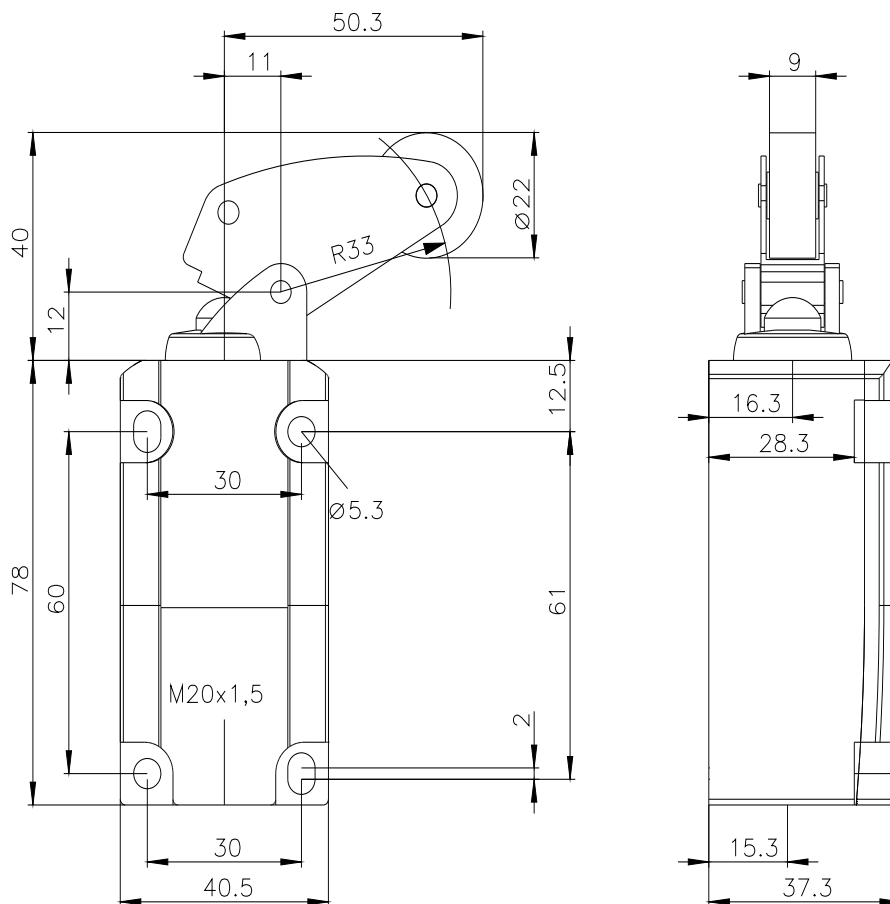
<http://support.automation.siemens.com/WW/CAXorder/default.aspx?lang=en&mlfb=3SE5112-0CF01>

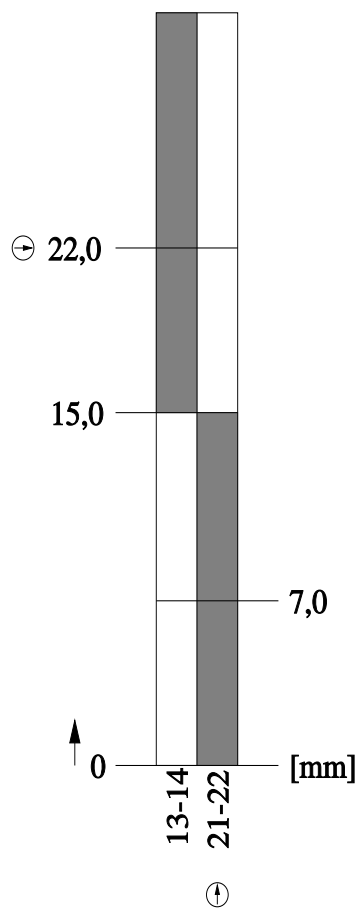
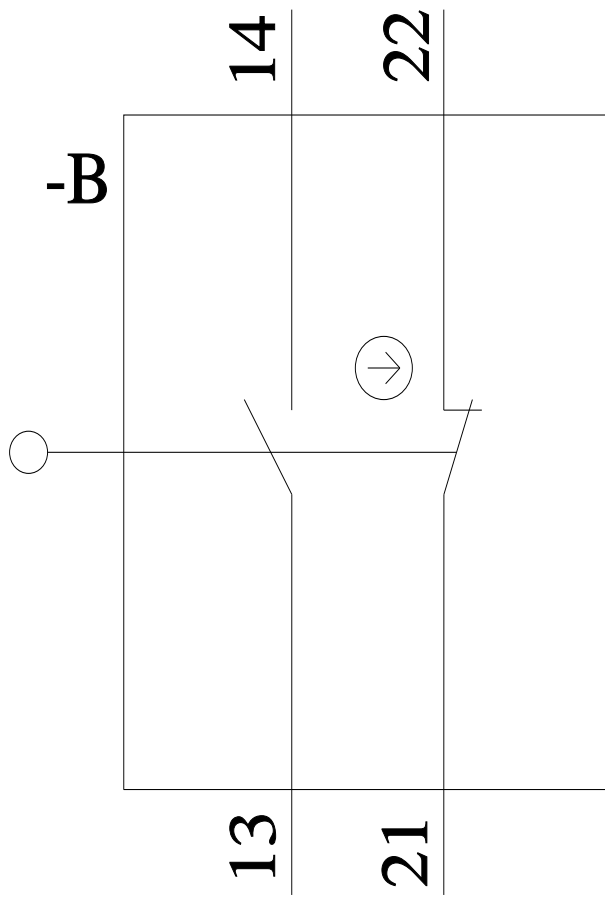
Service&Support (Manuales, certificados, características, FAQ,...)

<https://support.industry.siemens.com/cs/ww/es/ps/3SE5112-0CF01>

Base de datos de imágenes (fotos de producto, dibujos acotados 2D, modelos 3D, esquemas de conexiones, macros EPLAN, ...)

[http://www.automation.siemens.com/bilddb/cax\\_de.aspx?mlfb=3SE5112-0CF01&lang=en](http://www.automation.siemens.com/bilddb/cax_de.aspx?mlfb=3SE5112-0CF01&lang=en)





Última modificación:

26/1/2022