



cuerpo con protección anticorrosión elevada Interruptor de posición 3SE51
Caja metálica 56 mm 1NA/2NC contactos de acción brusca sin cabeza de
accionamiento

nombre comercial del producto	SIRIUS
designación del producto	Interruptor de seguridad mecánico
denominación del tipo de producto	3SE5
referencia del fabricante	
<ul style="list-style-type: none"> de los contactos incluidos en el suministro de la caja vacía con tapa, incluida en el suministro 	3SE5000-0LA00 3SE5122-0AA00-1CA0
aptitud para uso interruptor de seguridad	Sí
Datos técnicos generales	
función del producto apertura positiva	Sí
tensión de aislamiento valor asignado	400 V
grado de contaminación	clase 3
resistencia a tensión de choque valor asignado	6 kV
grado de protección IP	IP66/IP67
resistencia a choques	
<ul style="list-style-type: none"> según IEC 60068-2-27 	30g / 11 ms
resistencia a vibraciones según IEC 60068-2-6	0,35 mm / 5 g
vida útil mecánica (ciclos de maniobra) típico	15 000 000
vida útil eléctrica (ciclos de maniobra) con AC-15 con 230 V típico	100 000
vida útil eléctrica (ciclos de maniobra) con contactor 3RH11, 3RT1016, 3RT1017, 3RT1024, 3RT1025, 3RT1026 típico	10 000 000
ciclos eléctricos en una hora con contactor 3RH11, 3RT1016, 3RT1017, 3RT1024, 3RT1025, 3RT1026	6 000
corriente térmica	10 A
designaciones de referencia según IEC 81346-2:2009	B
corriente permanente del interruptor automático curva C	1 A; para una corriente de cortocircuito inferior a 400 A
corriente permanente del cartucho fusibles DIAZED rápido	10 A; para una corriente de cortocircuito inferior a 400 A
corriente permanente del cartucho fusible DIAZED gG	6 A
principio activo	mecánico
precisión de repetibilidad	0,05 mm
Directiva RoHS (fecha)	07/01/2006
fuerza mínima de accionamiento en sentido de ataque	20 N
longitud del sensor	85,7 mm
ancho del sensor	56 mm
Condiciones ambiente	
temperatura ambiente	
<ul style="list-style-type: none"> durante el funcionamiento durante el almacenamiento 	-25 ... +85 °C -40 ... +90 °C

catgoría de protección contra explosiones de polvo	sin
tipo de contacto	mecánico
frecuencia de empleo valor asignado	50 ... 60 Hz
número de contactos NC para contactos auxiliares	2
número de contactos NA para contactos auxiliares	1
intensidad de empleo con AC-15	
• con 24 V valor asignado	6 A
• con 125 V valor asignado	6 A
• con 240 V valor asignado	6 A
• con 400 V valor asignado	4 A
intensidad de empleo con DC-13	
• con 24 V valor asignado	3 A
• con 125 V valor asignado	0,55 A
• con 250 V valor asignado	0,27 A
• con 400 V valor asignado	0,12 A

Carcasa	
forma constructiva de la caja	bloque rectangular, ancho
material de la caja	metal
revestimiento de la caja	pintado catódico por inmersión
tipo de caja según la norma	No

Cabeza de accionamiento	
tipo de elemento de accionamiento	otros, sin, cuerpo
tipo de función de maniobra	contacto de apertura positiva con la correspondiente cabeza de accionamiento de apertura positiva
principio de conmutación	contactos de acción brusca
número de contactos de seguridad	2
tipo de entrada de cables	3x (M20 x 1,5)

Instalación/ fijación/ dimensiones	
posición de montaje	según las necesidades del usuario
tipo de fijación	fijación por tornillo

Conexiones/ Bornes	
tipo de conexión eléctrica	conexión por tornillo
tipo de secciones de conductor conectables	
• monofilar	1x (0,5 ... 1,5 mm ²), 2x (0,5 ... 0,75 mm ²)
• alma flexible con preparación de los extremos de cable	1x (0,5 ... 1,5 mm ²), 2x (0,5 ... 0,75 mm ²)
• con cables AWG monofilar	1x (20 ... 16), 2x (20 ... 18)
• con cables AWG multifilar	1x (20 ... 16), 2x (20 ... 18)
tipo de puerto para comunicaciones de seguridad	Ninguno

Comunicación/ Protocolo	
tipo de puerto	Ninguno

Certificados/ Homologaciones	
General Product Approval	



[Confirmation](#)



Functional Safety/Safety of Machinery	Declaration of Conformity	Test Certificates	other
---------------------------------------	---------------------------	-------------------	-------

[Type Examination Certificate](#)



EG-Konf.



[Type Test Certificates/Test Report](#)

[Confirmation](#)

Más información

Information- and Downloadcenter (Catálogos, Folletos,...)

<https://www.siemens.com/ic10>

Industry Mall (sistema de pedido online)

<https://mall.industry.siemens.com/mall/es/es/Catalog/product?mlfb=3SE5122-0LA00-1CA0>

Generador CAx online

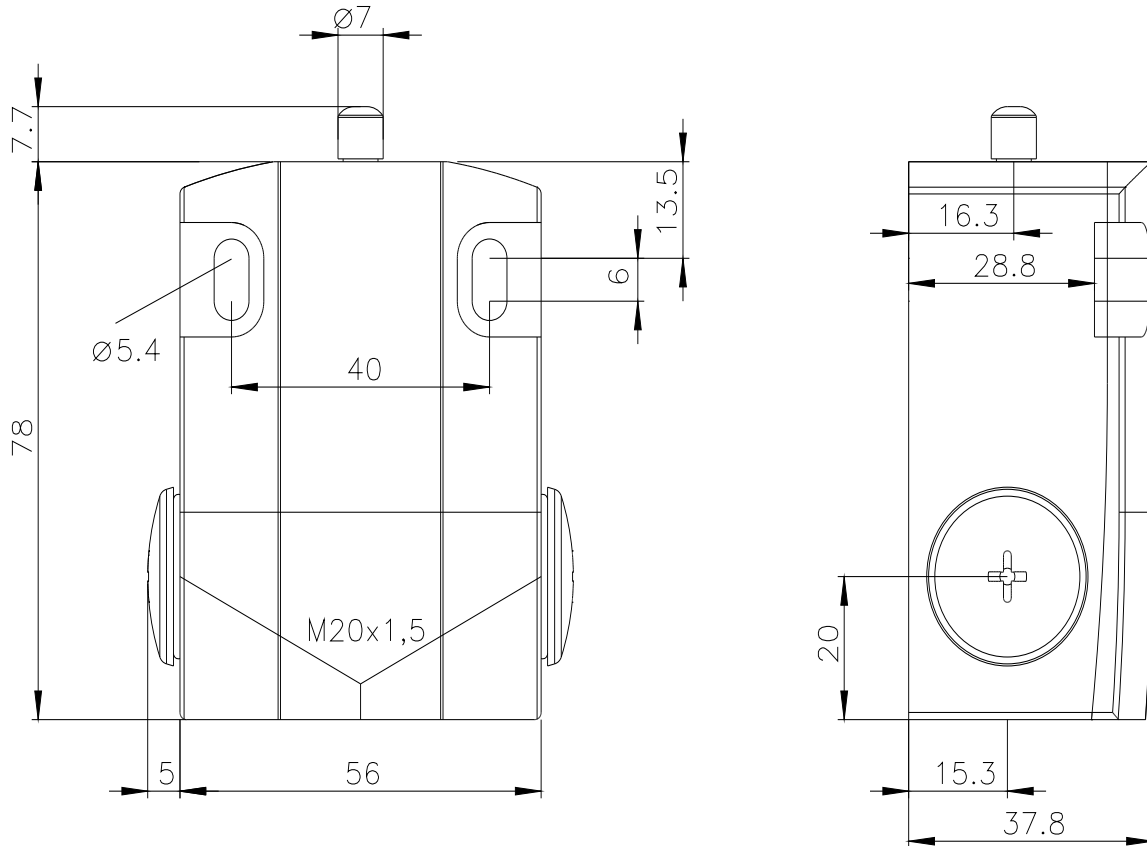
<http://support.automation.siemens.com/WW/CAXorder/default.aspx?lang=en&mlfb=3SE5122-0LA00-1CA0>

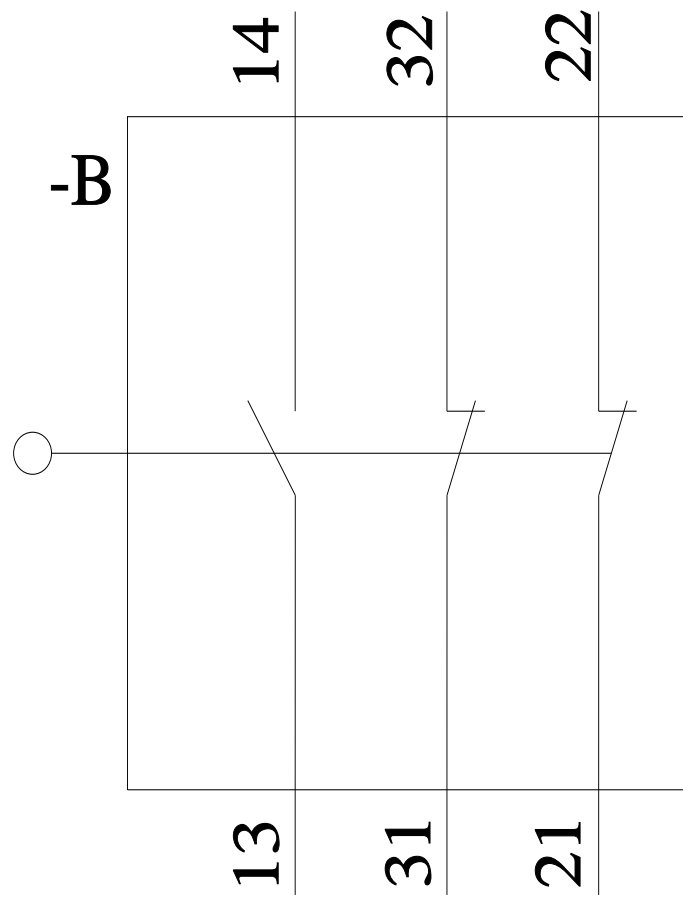
Service&Support (Manuales, certificados, características, FAQ,...)

<https://support.industry.siemens.com/cs/ww/es/ps/3SE5122-0LA00-1CA0>

Base de datos de imágenes (fotos de producto, dibujos acotados 2D, modelos 3D, esquemas de conexiones, macros EPLAN, ...)

http://www.automation.siemens.com/bilddb/cax_de.aspx?mlfb=3SE5122-0LA00-1CA0&lang=en





Última modificación:

23/3/2022 