



módulo de seguridad SIRIUS unidad base serie 3SK2 10 F-DI, 2 F-DQ, 1 DQ, 24 V DC parametrizable vía SIRIUS Safety ES anchura 22,5 mm conexión por tornillo hasta SIL 3 (IEC 62061) hasta Performance Level e (ISO 13849-1) módulos de ampliación de salidas 3SK1, interfaz de relé 3RQ1 y arrancadores de motor de seguridad 3RM1 a través de bases de interconexión conectable

nombre comercial del producto	SIRIUS
categoría de producto	Módulo de seguridad
designación del producto	Aparato base
tipo de producto	10 F-DI, 2 F-DQ, 1 DQ
aptitud para uso en la vigilancia de dispositivos de protección optoelectrónicos según IEC 61496-1	Sí
aptitud para uso	
<ul style="list-style-type: none"> • vigilancia de sensores flotantes • vigilancia de sensores no flotantes • vigilancia de interruptores de posición • vigilancia de circuitos de parada de emergencia • vigilancia de válvulas • vigilancia de dispositivos de protección optoelectrónicos • vigilancia de interruptores magnéticos • vigilancia de detectores de proximidad • circuitos de seguridad 	<ul style="list-style-type: none"> Sí Sí Sí Sí Sí Sí Sí Sí Sí
Datos técnicos generales	
función del producto	
<ul style="list-style-type: none"> • función PARADA DE EMERGENCIA • vigilancia de la puerta de protección • vigilancia de puerta de protección con retención • Muting, paralelo con 2 sensores • Muting, paralelo con 4 sensores • Muting, secuencial con 4 sensores • vigilancia parametrizable • evaluación: dispositivos de protección sin contacto directo • evaluación: selector • vigilancia con alfombra de seguridad • evaluación: pupitre de mando a dos manos • evaluación: pulsador de validación • arranque vigilado • circuito de mando a dos manos según EN 574 	<ul style="list-style-type: none"> Sí Sí Sí Sí Sí Sí Sí Sí Sí Sí Sí Sí Sí Sí
software de configuración necesario	Sí; Safety ES V1.0 o sup.
número de bloques de función típico	50
tensión de aislamiento valor asignado	50 V
grado de contaminación	3
resistencia a tensión de choque valor asignado	800 V
grado de protección IP	IP20

<ul style="list-style-type: none"> de la caja del borne de conexión 	IP20 IP20
resistencia a choques	15g / 11 ms
resistencia a vibraciones según IEC 60068-2-6	5 ... 500 Hz: 0,75 mm
frecuencia de maniobra máx.	2 000 1/h
designaciones de referencia según IEC 81346-2:2009	F
Directiva RoHS (fecha)	05/28/2009
función del producto apto para AS-i Power24V	No
función del producto diagnóstico con esclavo CTT2	No
protocolo soportado protocolo ASIsafe(Safety at work)	No
Condiciones ambiente	
altitud de instalación con altura sobre el nivel del mar máx.	4 000 m; Para derating v. notificación del producto 109792701
temperatura ambiente	
<ul style="list-style-type: none"> durante el funcionamiento durante el almacenamiento durante el transporte 	-25 ... +60 °C -40 ... +80 °C -40 ... +80 °C
humedad relativa del aire durante el funcionamiento	10 ... 95 %
presión atmosférica según SN 31205	90 ... 106 kPa
Compatibilidad electromagnética	
emisión de perturbaciones CEM según IEC 60947-1	clase A
perturbaciones conducidas	
<ul style="list-style-type: none"> por burst según IEC 61000-4-4 	2 kV (power ports) / 1 kV (signal ports)
acoplamiento de perturbaciones radiadas según IEC 61000-4-3	10 V/m
descarga electrostática según IEC 61000-4-2	4 kV descarga en contacto / 8 kV descarga al aire
Seguridad	
nivel de integridad de la seguridad (SIL)	
<ul style="list-style-type: none"> según IEC 62061 según IEC 61508 	3 3
límite de respuesta SIL (subsistema) según EN 62061	3
Performance Level (PL) según ISO 13849-1	e
categoría según EN ISO 13849-1	4
categoría de parada según EN 60204-1	0 / 1
intervalo de prueba de diagnóstico mediante función de prueba interna máx.	1 000 s
PFHD con alta tasa de demanda según EN 62061	0,00000001 1/h
PFDAvg con baja tasa de demanda según IEC 61508	0,000015
tolerancia a fallos de hardware según IEC 61508	1
protección de contacto directo contra descarga eléctrica	a prueba de contacto involuntario con los dedos
Entradas/ Salidas	
función del producto	
<ul style="list-style-type: none"> entradas parametrizables salidas parametrizables en las salidas digitales protección de cortocircuito 	Sí Sí Sí
número de entradas	
<ul style="list-style-type: none"> de seguridad no orientado a la seguridad 	10 0
retardo de entrada	0 ... 150 ms
tipo de entradas digitales según IEC 60947-1	Tipo 1
tiempo de captura de la entrada en entrada digital máx.	60 ms
retardo de entrada en entrada digital máx.	150 ms
tensión de entrada en entrada digital	
<ul style="list-style-type: none"> con DC valor asignado con señal <0> con DC con señal <1> con DC 	24 V -3 ... +5 V 15 ... 30
intensidad de entrada en entrada digital	
<ul style="list-style-type: none"> con señal <1> típico 	2,6 mA
número de salidas	

<ul style="list-style-type: none"> de seguridad 2 canales 	2
<ul style="list-style-type: none"> para prueba de sensores con contacto 	2
número de salidas como elemento de conmutación con contactos de seguridad	
<ul style="list-style-type: none"> 1 canal 	0
<ul style="list-style-type: none"> 2 canales 	0
número de salidas como elemento de conmutación semiconductor (sin contactos)	
<ul style="list-style-type: none"> de seguridad 2 canales 	2
<ul style="list-style-type: none"> no orientado a la seguridad 	1
tipo de elemento de conmutación sin contacto de seguridad	Fuente
tiempo de recuperación de las salidas seguras	0 ms
tiempo de lectura de PLC máx.	400 ms
tiempo de test de luminosidad	3 ms
tiempo oscuro de los drivers comunes	3 ms
intensidad residual	
<ul style="list-style-type: none"> máx. 	0,1 mA
<ul style="list-style-type: none"> en salida digital con señal <0> máx. 	0,1 mA
intensidad total máx.	6,5 A
longitud del cable del cable de señal	
<ul style="list-style-type: none"> a las entradas <ul style="list-style-type: none"> apantallado máx. no apantallado máx. 	1 000 m 600 m
<ul style="list-style-type: none"> a las salidas <ul style="list-style-type: none"> apantallado máx. no apantallado máx. 	1 000 m 600 m
Comunicación/ Protocolo	
protocolo opcional soportado	
<ul style="list-style-type: none"> protocolo PROFIBUS DP 	Sí; si se utiliza el módulo de interfaz DP; datos cíclicos de 64 bits
<ul style="list-style-type: none"> protocolo PROFINET IO 	Sí; con uso del módulo de interfaz PN; 64 bits de datos cíclicos
protocolo soportado protocolo AS-Interface	No
Circuito de control/ Control por entrada	
tipo de corriente	DC
tensión de alimentación del circuito de mando valor asignado	24 V
pico de intensidad de conexión	
<ul style="list-style-type: none"> con 24 V 	10 A
duración del pico de intensidad de conexión	
<ul style="list-style-type: none"> con 24 V 	1 ms
potencia de empleo valor asignado	2,5 W
Instalación/ fijación/ dimensiones	
posición de montaje	según las necesidades del usuario
tipo de fijación	Fijación por abroche sobre perfil normalizado o fijación por tornillos mediante lengüeta de inserción adicional
altura	100 mm
anchura	22,5 mm
profundidad	124,5 mm
Conexiones/ Bornes	
función del producto borne desmontable	Sí
tipo de conexión eléctrica	conexión por tornillo
tipo de secciones de conductor conectables	
<ul style="list-style-type: none"> monofilar 	1x (0,5 ... 2,5 mm ²), 2x (1,0 ... 1,5 mm ²)
<ul style="list-style-type: none"> alma flexible con preparación de los extremos de cable 	1x (0,5 ... 2,5 mm ²), 2x (0,5 ... 1,0 mm ²)
<ul style="list-style-type: none"> con cables AWG monofilar 	1x (20 ... 14), 2x (18 ... 16)
<ul style="list-style-type: none"> con cables AWG multifilar 	1x (20 ... 14), 2x (18 ... 16)
sección de conductor conectable alma flexible con preparación de los extremos de cable	0,5 ... 2,5 mm ²
calibre AWG como sección de conductor conectable codificada	

- monofilar
- multifilar

20 ... 14
20 ... 14

Certificados/ Homologaciones

General Product Approval

Functional Safety/Safety of Machinery

Declaration of Conformity



[Confirmation](#)



[Type Examination Certificate](#)



Test Certificates

other

[Type Test Certificates/Test Report](#)

[Confirmation](#)

Más información

Information- and Downloadcenter (Catálogos, Folletos,...)

<https://www.siemens.com/ic10>

Industry Mall (sistema de pedido online)

<https://mall.industry.siemens.com/mall/es/es/Catalog/product?mlfb=3SK2112-1AA10>

Generador CAX online

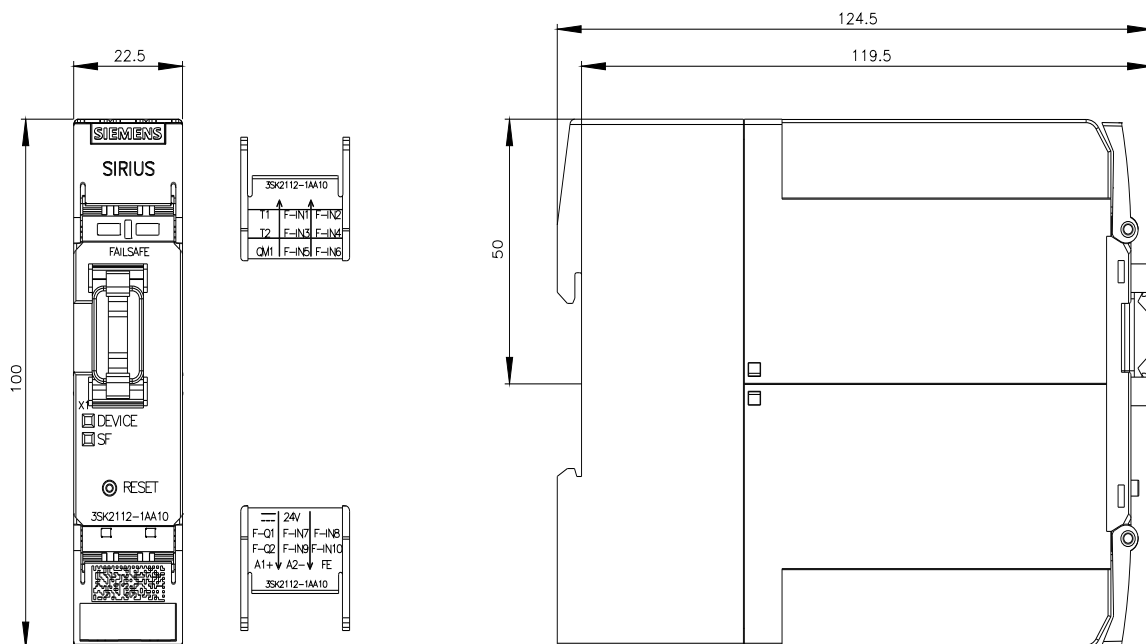
<http://support.automation.siemens.com/WWW/CAXorder/default.aspx?lang=en&mlfb=3SK2112-1AA10>

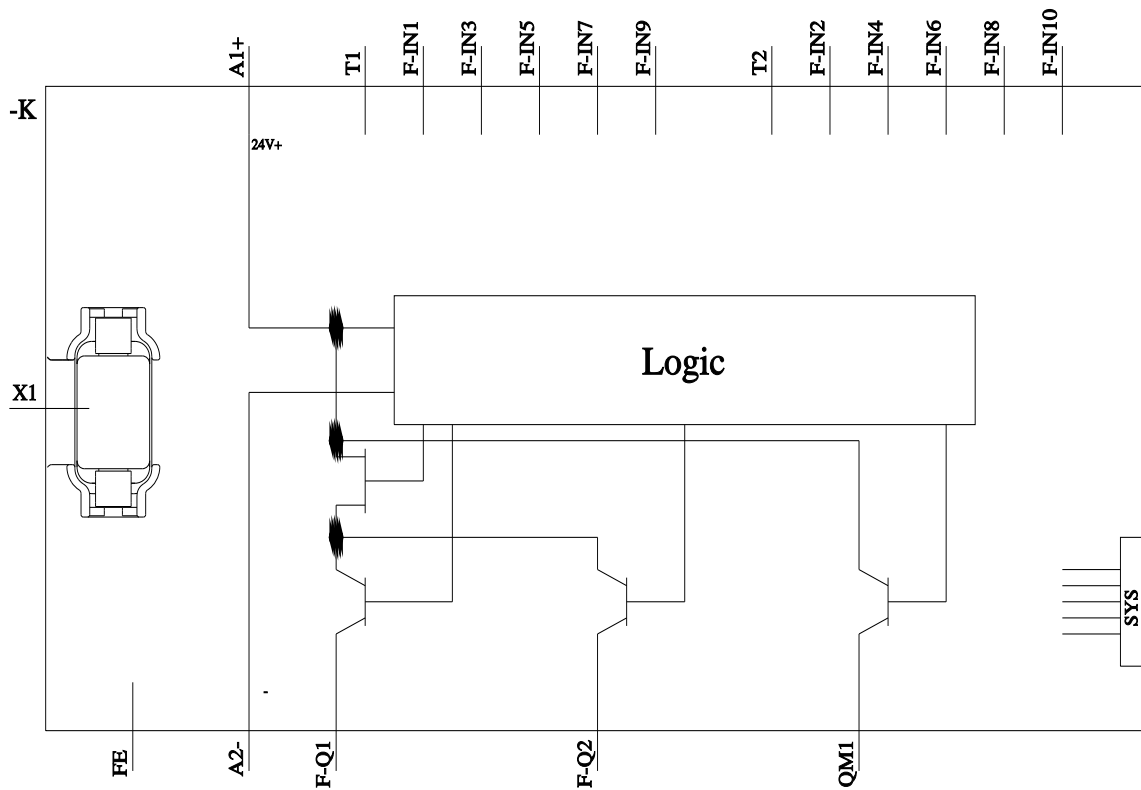
Service&Support (Manuales, certificados, características, FAQ,...)

<https://support.industry.siemens.com/cs/ww/es/ps/3SK2112-1AA10>

Base de datos de imágenes (fotos de producto, dibujos acotados 2D, modelos 3D, esquemas de conexiones, macros EPLAN, ...)

http://www.automation.siemens.com/bilddb/cax_de.aspx?mlfb=3SK2112-1AA10&lang=en





Última modificación:

1/8/2022 