



Módulo de LED con LED integr. 24 V AC/DC, rojo, bornes de tornillo, para fijación en placa frontal, pedido mínimo 5 ud. o un múltiplo

<b>nombre comercial del producto</b>	SIRIUS ACT
<b>designación del producto</b>	Módulo de LED
<b>denominación del tipo de producto</b>	3SU1
<b>Datos técnicos generales</b>	
<b>componente del producto</b>	
• diodo	Sí
• transformador de lámpara	No
• fuente luminosa	Sí
• resistencia serie	No
tensión de aislamiento valor asignado	320 V
<b>grado de contaminación</b>	3
tipo de corriente de la tensión de empleo	AC/DC
• para mando	CA/CC
<b>resistencia a tensión de choque valor asignado</b>	4 kV
corriente consumida máx.	25 mA
grado de protección IP	
• de la caja	IP40
• del borne de conexión	IP20
<b>resistencia a choques</b>	
• según IEC 60068-2-27	onda semi-sinusoidal 15g / 11 ms
• para aplicaciones ferroviarias según EN 61373	categoría 1, clase B
<b>resistencia a vibraciones</b>	
• según IEC 60068-2-6	10 ... 500 Hz: 5g
• para aplicaciones ferroviarias según EN 61373	categoría 1, clase B
<b>duración del servicio típico</b>	100 000 h
<b>designaciones de referencia según IEC 81346-2:2009</b>	P
<b>Directiva RoHS (fecha)</b>	10/01/2014
<b>tensión de empleo 1</b>	
• con AC	
— con 50 Hz valor asignado	24 V
— con 60 Hz valor asignado	24 V
• con DC valor asignado	24 V
<b>tolerancia positiva relativa de la tensión de empleo</b>	20 %
<b>tolerancia negativa relativa de la tensión de empleo</b>	20 %
<b>Circuito de control/ Control por entrada</b>	
corriente de conexión máx.	2 A
<b>Conexiones/ Bornes</b>	
tipo de conexión eléctrica	conexión por tornillo
tipo de secciones de conductor conectables	

<ul style="list-style-type: none"> <li>• monofilar con preparación de los extremos de cable</li> </ul>	2x (0,5 ... 0,75 mm <sup>2</sup> )
<ul style="list-style-type: none"> <li>• monofilar sin preparación de extremos de cable</li> </ul>	2x (1,0 ... 1,5 mm <sup>2</sup> )
<ul style="list-style-type: none"> <li>• alma flexible con preparación de los extremos de cable</li> </ul>	2x (0,5 ... 1,5 mm <sup>2</sup> )
<ul style="list-style-type: none"> <li>• alma flexible sin preparación de extremos de cable</li> </ul>	2x (1,0 ... 1,5 mm <sup>2</sup> )
<ul style="list-style-type: none"> <li>• con cables AWG</li> </ul>	2x (18 ... 14)
par de apriete con bornes de tornillo	0,8 ... 0,9 N·m

Dispositivo de iluminación	
tipo de fuente luminosa	LED
color de la fuente luminosa	rojo
intensidad luminosa	450 ... 1 120 mcd
certificado de aptitud	
<ul style="list-style-type: none"> <li>• ATEX</li> </ul>	No
<ul style="list-style-type: none"> <li>• IECEX</li> </ul>	No

Condiciones ambiente	
temperatura ambiente	
<ul style="list-style-type: none"> <li>• durante el funcionamiento</li> </ul>	-25 ... +70 °C
<ul style="list-style-type: none"> <li>• durante el almacenamiento</li> </ul>	-40 ... +80 °C
categoría medioambiental durante el funcionamiento según IEC 60721	3M6, 3S2, 3B2, 3C3, 3K6 (con humedad relativa del aire de 10 ... 95 %, no se permite condensación en servicio)

Instalación/ fijación/ dimensiones	
tipo de fijación	
<ul style="list-style-type: none"> <li>• de módulos y accesorios</li> </ul>	Fijación en placa frontal
altura	33,2 mm
anchura	9,8 mm
profundidad	29,4 mm
aptitud para integración	
<ul style="list-style-type: none"> <li>• caja de plástico</li> </ul>	Sí
<ul style="list-style-type: none"> <li>• caja metálica</li> </ul>	Sí

Certificados/ Homologaciones		
General Product Approval	EMC	Declaration of Conformity



[Confirmation](#)



Declaration of Conformity	Test Certificates	Marine / Shipping
---------------------------	-------------------	-------------------



EG-Konf.

[Special Test Certificate](#)

[Type Test Certificates/Test Report](#)



ABS



LRS



PRS

Marine / Shipping	other
-------------------	-------



RINA



RMRS

[Environmental Confirmations](#)

[Confirmation](#)

### Más información

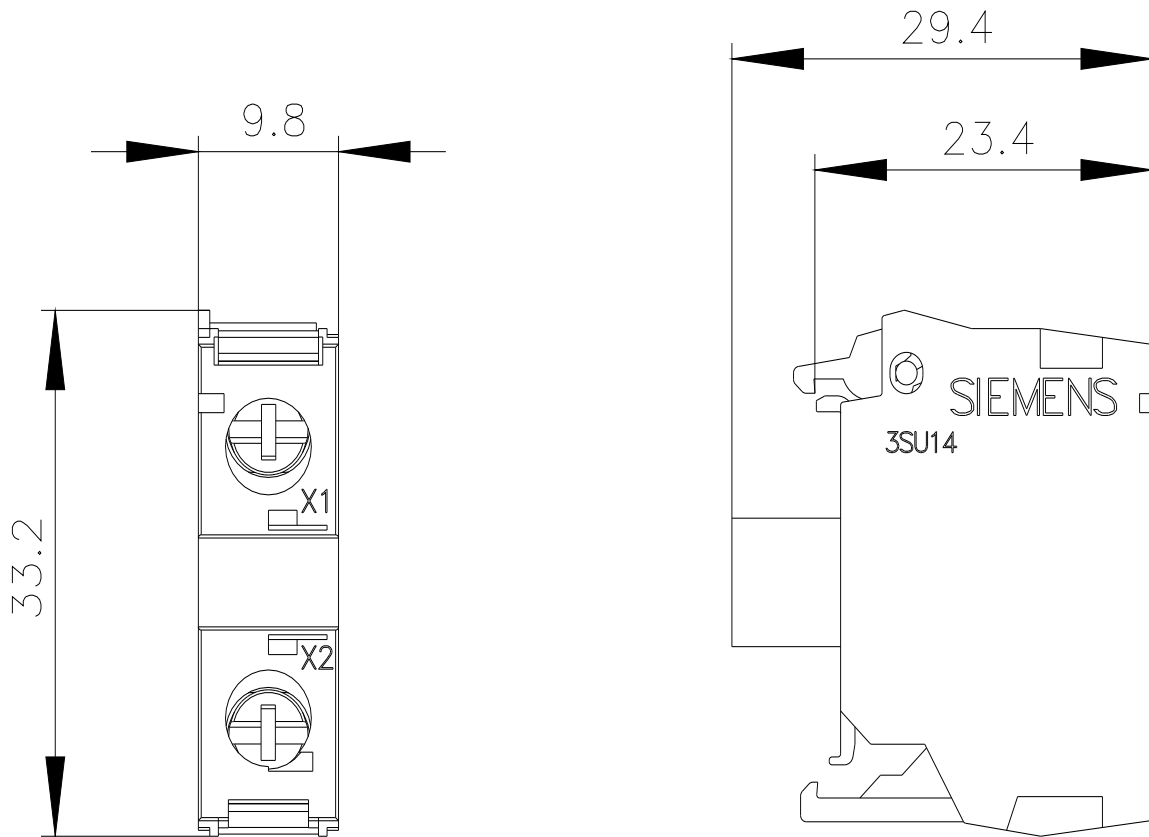
Information- and Downloadcenter (Catálogos, Folletos,...)

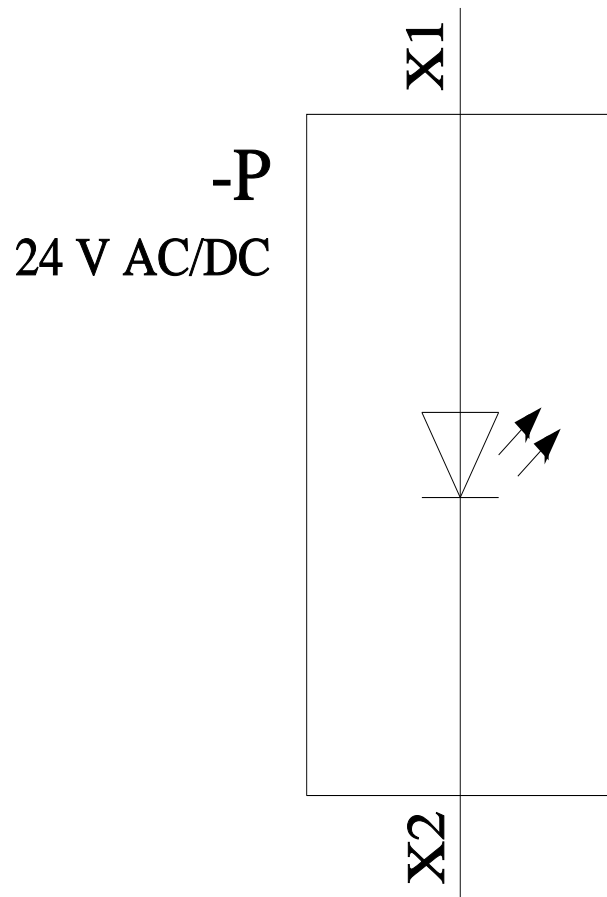
<https://www.siemens.com/ic10>

Industry Mall (sistema de pedido online)

<https://mall.industry.siemens.com/mall/es/es/Catalog/product?mlfb=3SU1401-1BB20-1AA0>

Generador CAX online





Última modificación:

9/3/2022 