



soporte, universal, triple, plástico/metal, pedido mínimo 5 uds. o un múltiplo >>diseño nuevo<<

<b>nombre comercial del producto</b>	SIRIUS ACT
<b>designación del producto</b>	Soporte
<b>tipo de producto</b>	soporte, universal para plástico/metal
<b>denominación del tipo de producto</b>	3SU1
<b>referencia del fabricante</b>	
<ul style="list-style-type: none"> <li>del soporte suministrado</li> </ul>	<a href="#">3SU1550-0AA10-0AA0</a>
<b>Actuador</b>	
<b>tipo de elemento de accionamiento</b>	Triple sin módulo
<b>número de módulos de contacto</b>	0
<b>Soporte</b>	
<b>material del soporte</b>	Plástico
<b>Indicación</b>	
<b>número de módulos LED</b>	0
<b>Datos técnicos generales</b>	
<b>función del producto</b> apertura positiva	No
<b>componente del producto</b>	
<ul style="list-style-type: none"> <li>diodo</li> <li>transformador de lámpara</li> <li>fuelle luminosa</li> <li>resistencia serie</li> </ul>	No No No No
<b>tensión de aislamiento</b> valor asignado	500 V
<b>grado de contaminación</b>	3
<b>resistencia a tensión de choque</b> valor asignado	6 kV
<b>resistencia a choques</b>	
<ul style="list-style-type: none"> <li>según IEC 60068-2-27</li> <li>para aplicaciones ferroviarias según EN 61373</li> </ul>	onda semi-sinusoidal 15g / 11 ms categoría 1, clase B
<b>resistencia a vibraciones</b>	
<ul style="list-style-type: none"> <li>según IEC 60068-2-6</li> <li>para aplicaciones ferroviarias según EN 61373</li> </ul>	10 ... 500 Hz: 5g categoría 1, clase B
<b>designaciones de referencia según IEC 81346-2:2009</b>	U
<b>Directiva RoHS (fecha)</b>	10/01/2014
<b>Circuito de corriente secundario</b>	
<b>número de contactos NC para contactos auxiliares</b>	0
<b>número de contactos NA para contactos auxiliares</b>	0
<b>Conexiones/ Bornes</b>	
<b>par de apriete de los tornillos en el soporte</b>	1 ... 1,2 N·m
<b>par de apriete</b>	
<ul style="list-style-type: none"> <li>para puesta a tierra</li> </ul>	0,8 ... 1 N·m
<b>Condiciones ambiente</b>	

<b>temperatura ambiente</b>	
<ul style="list-style-type: none"> <li>• durante el funcionamiento</li> <li>• durante el almacenamiento</li> </ul>	-25 ... +70 °C -40 ... +80 °C
categoría medioambiental durante el funcionamiento según IEC 60721	3M6, 3S2, 3B2, 3C3, 3K6 (con humedad relativa del aire de 10 ... 95 %, no se permite condensación en servicio)

Instalación/ fijación/ dimensiones	
<b>tipo de fijación</b>	Sin
<ul style="list-style-type: none"> <li>• de módulos y accesorios</li> </ul>	Fijación en placa frontal
<b>altura</b>	40 mm
<b>anchura</b>	30 mm
<b>forma del recorte para montaje</b>	redondo
<b>ancho de montaje</b>	30 mm
<b>profundidad de montaje</b>	30,1 mm
<b>espesor de la placa frontal utilizable</b>	1 ... 6 mm

Certificados/ Homologaciones	
General Product Approval	Declaration of Conformity



[Confirmation](#)



Test Certificates	Marine / Shipping
-------------------	-------------------

[Type Test Certificates/Test Report](#)



other
-------

[Environmental Confirmations](#)

[Confirmation](#)

Más información
-----------------

Information- and Downloadcenter (Catálogos, Folletos,...)

<https://www.siemens.com/ic10>

Industry Mall (sistema de pedido online)

<https://mall.industry.siemens.com/mall/es/es/Catalog/product?mlfb=3SU1550-0AA10-0AA0>

Generador CAx online

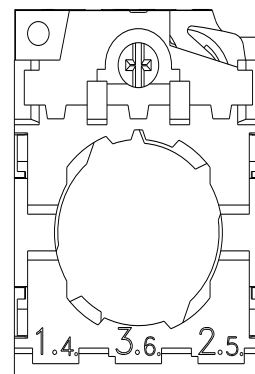
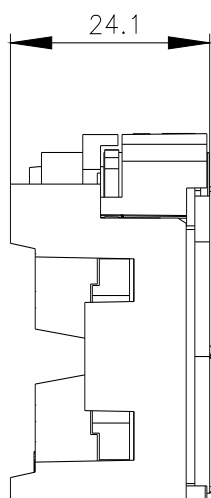
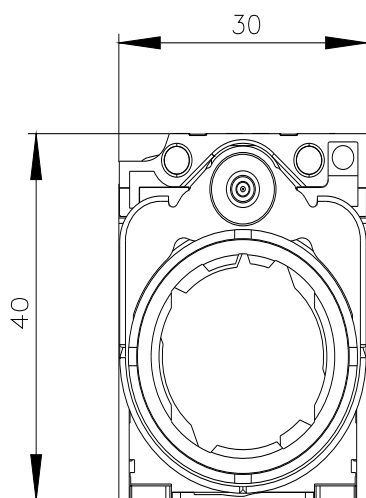
<http://support.automation.siemens.com/WW/CAXorder/default.aspx?lang=en&mlfb=3SU1550-0AA10-0AA0>

Service&Support (Manuales, certificados, características, FAQ,...)

<https://support.industry.siemens.com/cs/ww/es/ps/3SU1550-0AA10-0AA0>

Base de datos de imágenes (fotos de producto, dibujos acotados 2D, modelos 3D, esquemas de conexiones, macros EPLAN, ...)

[http://www.automation.siemens.com/bilddb/cax\\_de.aspx?mlfb=3SU1550-0AA10-0AA0&lang=en](http://www.automation.siemens.com/bilddb/cax_de.aspx?mlfb=3SU1550-0AA10-0AA0&lang=en)



Última modificación:

25/6/2022 