



Caja para aparatos de mando, 22 mm, circular, caja de plástico, parte superior de la caja de color gris, 2 puntos de mando de plástico, B=pulsador verde, plaquita: I, 1 NA, bornes de tornillo, A=pulsador rojo, plaquita: O, 1 NC, bornes de tornillo, fijación en base, arriba y abajo 1 × M20 resp., plaquitas adjuntas

nombre comercial del producto	SIRIUS ACT
designación del producto	Caja
denominación del tipo de producto	3SU1
equipamiento del aparato de mando y señalización	A = pulsador / B = pulsador
referencia del fabricante	<ul style="list-style-type: none"> • del módulo de contacto suministrado • del módulo de contacto suministrado en punto de mando A 1 • del módulo de contacto suministrado en punto de mando B 2 • del soporte suministrado • del soporte suministrado en punto de mando A • del soporte suministrado en punto de mando B • del actuador suministrado • del actuador suministrado en punto de mando A • del actuador suministrado en punto de mando B • de la caja vacía suministrada • del accesorio suministrado • del accesorio suministrado en punto de mando A • del accesorio suministrado en punto de mando B
	<p>A1 = 3SU1400-2AA10-1CA0 / B2 = 3SU1400-2AA10-1BA0 3SU1400-2AA10-1CA0 3SU1400-2AA10-1BA0</p> <p>A = 3SU1500-0AA10-0AA0, B = 3SU1500-0AA10-0AA0 3SU1500-0AA10-0AA0 3SU1500-0AA10-0AA0</p> <p>A = 3SU1000-0AB20-0AA0 / B = 3SU1000-0AB40-0AA0 3SU1000-0AB20-0AA0 3SU1000-0AB40-0AA0 3SU1802-0AA00-0AB1</p> <p>A = 3SU1900-0AF16-0QA0, B = 3SU1900-0AF16-0QB0 3SU1900-0AF16-0QA0 3SU1900-0AF16-0QB0</p>
Carcasa	
tipo de caja	Con cavidad para plaquita de inscripción
forma del frente de la caja	rectangular
material de la caja	plástico
número de puntos de mando	2
componente del producto	
<ul style="list-style-type: none"> • aparato de PARADA DE EMERGENCIA • collar de protección 	No No
color de la parte superior de la caja	gris
estado de fábrica	
<ul style="list-style-type: none"> • como kit de montaje • precableado en regleta de bornes 	No No
tipo de fijación de la caja	vertical
Actuador	
tipo de elemento de accionamiento	Pulsador / pulsador
aptitud para uso pulsador de paro de emergencia	No
equipamiento del producto bloqueo de maniobra	No
ampliación del producto opcional fuente luminosa	No
color del actuador	A = rojo / B = verde
material del actuador	plástico

forma del actuador	redondo
número de módulos de contacto	2
tipo de desenclavamiento	A = sin / B = sin
Anillo frontal	
componente del producto anillo frontal	Sí
tipo de anillo frontal	estándar
material del anillo frontal	plástico
color del anillo frontal	negro
Soporte	
material del soporte	Plástico
Indicación	
número de módulos LED	0
Datos técnicos generales	
función del producto	
• apertura positiva	Sí
• función de paro de emergencia	No
• función PARADA DE EMERGENCIA	No
grado de protección IP	IP66, IP67, IP69(IP69K)
grado de protección NEMA	1, 2, 3, 3R, 4, 4X, 12K, 13
resistencia a choques	
• según IEC 60068-2-27	onda semi-sinusoidal 15g / 11 ms
• para aplicaciones ferroviarias según EN 61373	categoría 1, clase B
resistencia a vibraciones	
• según IEC 60068-2-6	10 ... 500 Hz: 5g
• para aplicaciones ferroviarias según EN 61373	categoría 1, clase B
designaciones de referencia según IEC 81346-2:2009	S
corriente permanente del interruptor automático curva C	10 A; para una corriente de cortocircuito inferior a 400 A
corriente permanente del cartucho fusibles DIAZED rápido	10 A
corriente permanente del cartucho fusible DIAZED gG	10 A
Directiva RoHS (fecha)	10/01/2014
tensión de empleo	
• con AC	
— con 50 Hz valor asignado	5 ... 500 V
— con 60 Hz valor asignado	5 ... 500 V
• con DC valor asignado	5 ... 500 V
Comunicación/ Protocolo	
tipo de puerto para comunicaciones	Sin
Circuito de corriente secundario	
tipo de contacto de los contactos auxiliares	Aleación de plata
número de contactos NC para contactos auxiliares	1
número de contactos NA para contactos auxiliares	1
Conexiones/ Bornes	
tipo de conexión eléctrica de módulos y accesorios	Bornes de tornillo
tipo de conexión eléctrica en la caja	Entrada de cables por arriba y abajo, cada uno 1 x M20
par de apriete de los tornillos en el soporte	1 ... 1,2 N·m
par de apriete de los tornillos de fijación en la tapa de la caja	1,5 ... 1,7 N·m
par de apriete con bornes de tornillo	0,8 ... 0,9 N·m
Condiciones ambiente	
temperatura ambiente	
• durante el funcionamiento	-25 ... +70 °C
• durante el almacenamiento	-40 ... +80 °C
categoría medioambiental durante el funcionamiento según IEC 60721	3M6, 3S2, 3B2, 3C3, 3K6 (con humedad relativa del aire de 10 ... 95 %, no se permite condensación en servicio en ninguno de los aparatos por detrás del panel frontal)
Instalación/ fijación/ dimensiones	
tipo de fijación de módulos y accesorios	Fijación en la base
altura	114 mm

anchura	85 mm
profundidad	75 mm
forma del recorte para montaje	redondo
Accesorios	
número de plaquitas de inscripción	2
identificación de la plaquita de inscripción para aparatos de mando	A = O / B = I
color de la plaquita de inscripción	A = negro / B = negro
número de placas insertables	0

Certificados/ Homologaciones

General Product Approval



[Confirmation](#)



Declaration of Conformity

Test Certificates

Marine / Shipping



[Type Test Certificates/Test Report](#)

[Special Test Certificate](#)



Marine / Shipping

other



[Environmental Confirmations](#)

[Confirmation](#)

Más información

Information- and Downloadcenter (Catálogos, Folletos,...)

<https://www.siemens.com/ic10>

Industry Mall (sistema de pedido online)

<https://mall.industry.siemens.com/mall/es/es/Catalog/product?mlfb=3SU1802-0AB00-2AB1>

Generador CAx online

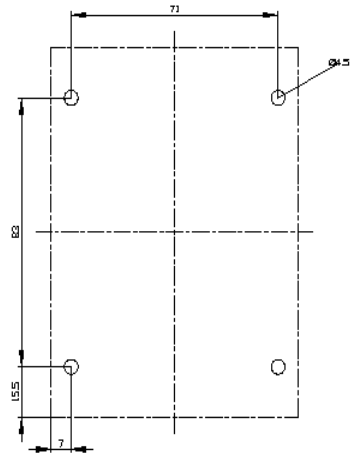
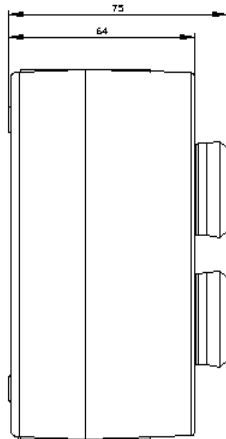
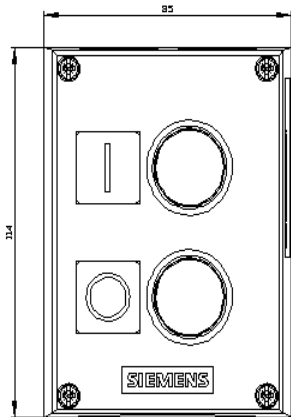
<http://support.automation.siemens.com/WW/CAxorder/default.aspx?lang=en&mlfb=3SU1802-0AB00-2AB1>

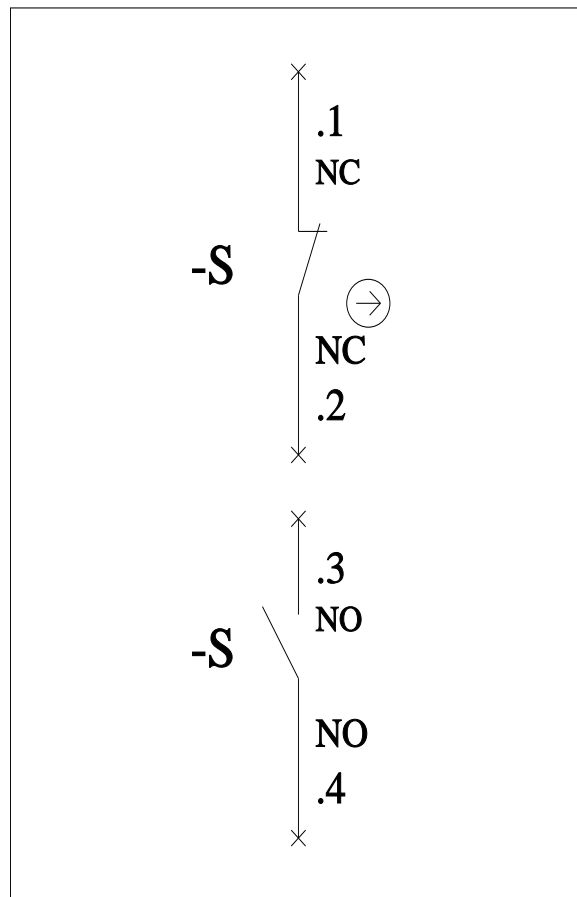
Service&Support (Manuales, certificados, características, FAQ,...)

<https://support.industry.siemens.com/cs/ww/es/ps/3SU1802-0AB00-2AB1>

Base de datos de imágenes (fotos de producto, dibujos acotados 2D, modelos 3D, esquemas de conexiones, macros EPLAN, ...)

http://www.automation.siemens.com/bilddb/cax_de.aspx?mlfb=3SU1802-0AB00-2AB1&lang=en





Última modificación:

26/1/2022 