



Caperuza de protección de silicona para botón, rasante, 22 mm, transparente

nombre comercial del producto	SIRIUS ACT
designación del producto	Caperuza de protección de silicona
tipo de producto	para pulsador, rasante
denominación del tipo de producto	3SU1
<b>Datos técnicos generales</b>	
grado de protección IP	IP66, IP67
grado de protección NEMA	1, 2, 3, 3R, 4, 4X, 12
Directiva RoHS (fecha)	10/01/2014
<b>Condiciones ambiente</b>	
temperatura ambiente	
<ul style="list-style-type: none"> <li>• durante el funcionamiento</li> <li>• durante el almacenamiento</li> </ul>	-25 ... +70 °C -40 ... +80 °C
<b>Instalación/ fijación/ dimensiones</b>	
profundidad	13,8 mm
<b>Accesorios</b>	
material del accesorio	Plástico
color del accesorio	transparente
<b>Certificados/ Homologaciones</b>	
General Product Approval	Declaration of Conformity



[Confirmation](#)



EG-Konf.

Test Certificates

Marine / Shipping

[Type Test Certificates/Test Report](#)



ABS



LRS



PRS



RINA



RMRS

other

Food, Pharmaceutical, Medical

[Environmental Confirmations](#)

[Confirmation](#)

[Type Examination](#)

## Más información

Information- and Downloadcenter (Catálogos, Folletos,...)

<https://www.siemens.com/ic10>

Industry Mall (sistema de pedido online)

<https://mall.industry.siemens.com/mall/es/es/Catalog/product?mlfb=3SU1900-0DB70-0AA0>

Generador CAx online

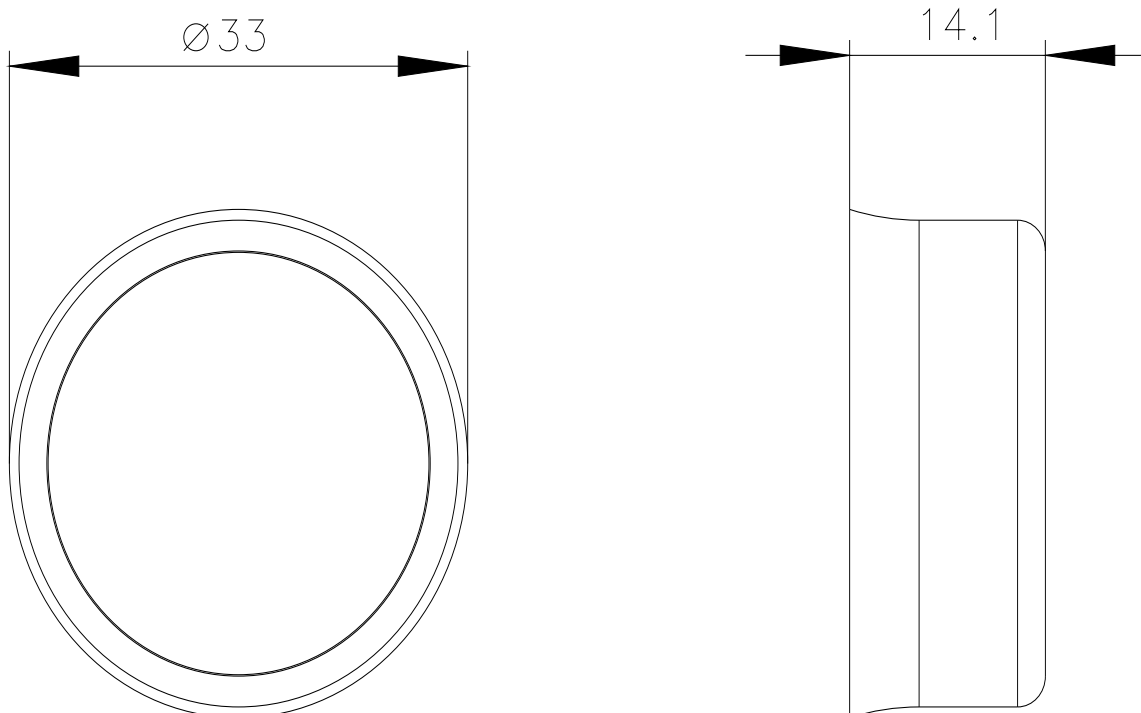
<http://support.automation.siemens.com/WW/CAXorder/default.aspx?lang=en&mlfb=3SU1900-0DB70-0AA0>

Service&Support (Manuales, certificados, características, FAQ,...)

<https://support.industry.siemens.com/cs/ww/es/ps/3SU1900-0DB70-0AA0>

Base de datos de imágenes (fotos de producto, dibujos acotados 2D, modelos 3D, esquemas de conexiones, macros EPLAN, ...)

[http://www.automation.siemens.com/bilddb/cax\\_de.aspx?mlfb=3SU1900-0DB70-0AA0&lang=en](http://www.automation.siemens.com/bilddb/cax_de.aspx?mlfb=3SU1900-0DB70-0AA0&lang=en)



Última modificación:

21/12/2020 