



transformador diferencial para la vigilancia de corriente de defecto Abertura de paso 35 mm Corriente de defecto 30 mA...40 A

Datos técnicos generales	
designación del producto	Transformador para monitoreo de corriente diferencial
equipamiento del producto protección contra contactos directos	Sí
tipo de conexión eléctrica en la salida	conexión por tornillo
tensión de empleo valor asignado máx.	690 V
corriente permanente por fase máx.	85 A
corriente de defecto en entrada valor asignado	40 A
resistencia a tensión de choque valor asignado	6 kV
designaciones de referencia según IEC 81346-2:2009	B
designaciones de referencia según DIN 40719, ampliado según IEC 204-2 según IEC 750	T
designaciones de referencia según EN 61346-2	B
Conexiones/ Bornes	
tipo de secciones de conductor conectables	
<ul style="list-style-type: none"> <li>• monofilar</li> </ul>	1x (0,5 ... 2,5 mm <sup>2</sup> )
<ul style="list-style-type: none"> <li>• alma flexible                             <ul style="list-style-type: none"> <li>— con preparación de los extremos de cable</li> </ul> </li> </ul>	1x (0,5 ... 1,5 mm <sup>2</sup> )
<ul style="list-style-type: none"> <li>• con cables AWG                             <ul style="list-style-type: none"> <li>— monofilar</li> </ul> </li> </ul>	1x (20 ... 13)
Condiciones ambiente	
temperatura ambiente	
<ul style="list-style-type: none"> <li>• durante el transporte</li> </ul>	-25 ... +60 °C
<ul style="list-style-type: none"> <li>• durante el funcionamiento</li> </ul>	-25 ... +60 °C
<ul style="list-style-type: none"> <li>• durante el almacenamiento</li> </ul>	-40 ... +85 °C
humedad relativa del aire durante el funcionamiento	95 %
altitud de instalación con altura sobre el nivel del mar	2 000 m
Instalación/ fijación/ dimensiones	
diámetro de la abertura de paso	35 mm
anchura	70 mm
altura	64 mm
profundidad	75,5 mm
posición de montaje	de pie, en nivel de montaje horizontal
tipo de fijación	Montaje por tornillos y en perfil
par de apriete con bornes de tornillo	0,5 ... 0,6 N·m
par de apriete [lbf·in] con bornes de tornillo	4,4 ... 5,3 lbf·in
Certificados/ Homologaciones	
General Product Approval	Declaration of Conformity



[Confirmation](#)



Test Certificates

other

[Type Test Certificates/Test Report](#)

[Confirmation](#)

### Más información

Information- and Downloadcenter (Catálogos, Folletos,...)

<https://www.siemens.com/ic10>

Industry Mall (sistema de pedido online)

<https://mall.industry.siemens.com/mall/es/es/Catalog/product?mlfb=3UL2302-1A>

Generador CAx online

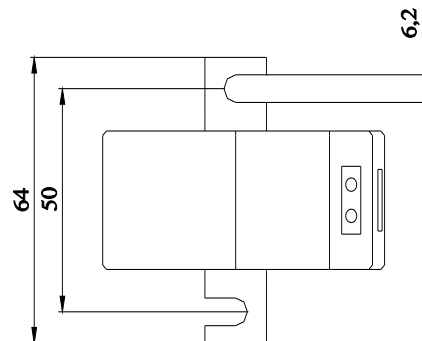
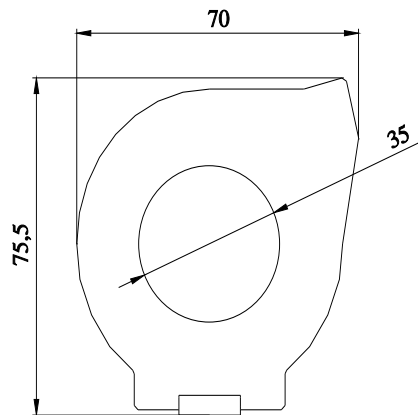
<http://support.automation.siemens.com/WW/CAXorder/default.aspx?lang=en&mlfb=3UL2302-1A>

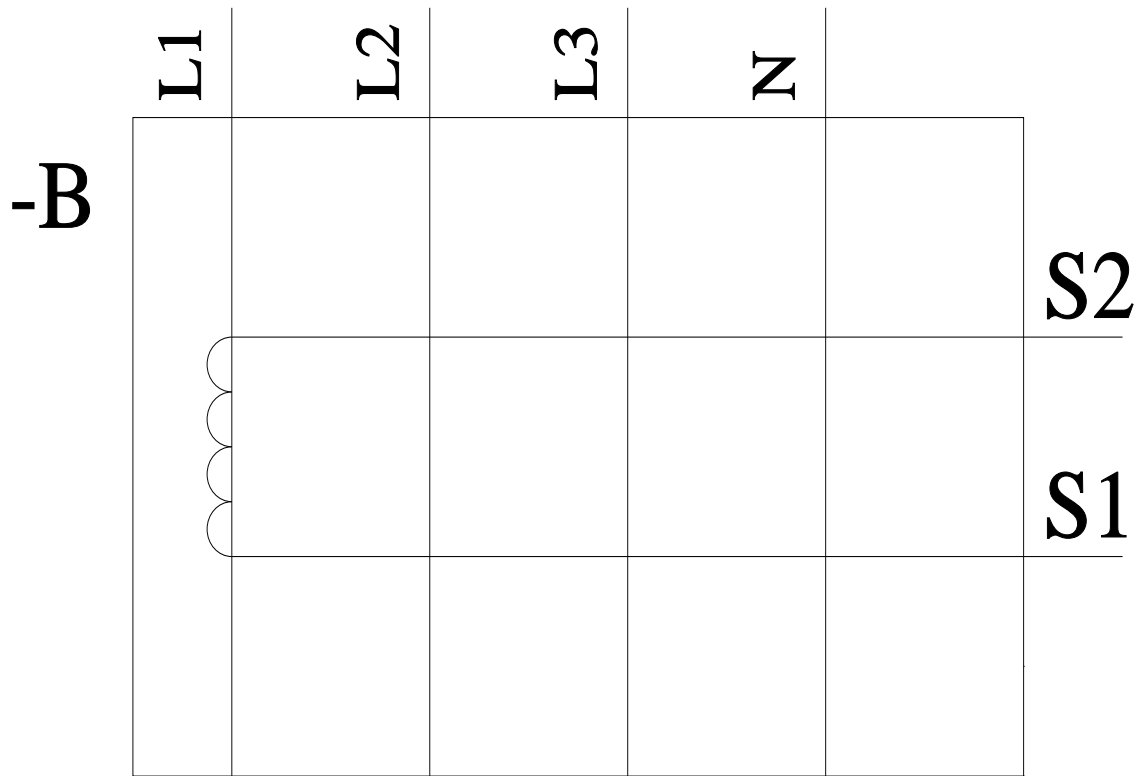
Service&Support (Manuales, certificados, características, FAQ,...)

<https://support.industry.siemens.com/cs/ww/es/ps/3UL2302-1A>

Base de datos de imágenes (fotos de producto, dibujos acotados 2D, modelos 3D, esquemas de conexiones, macros EPLAN, ...)

[http://www.automation.siemens.com/bilddb/cax\\_de.aspx?mlfb=3UL2302-1A&lang=en](http://www.automation.siemens.com/bilddb/cax_de.aspx?mlfb=3UL2302-1A&lang=en)





Última modificación:

23/12/2020 