



transformador diferencial para la vigilancia de corriente de defecto Abertura de paso 140 mm Corriente de defecto 30 mA...40 A

| Datos técnicos generales | |
|---------------------------------------------------------------------------------------------------------------------------------------------------------------------------------------------|-------------------------------------------------------|
| designación del producto | Transformador para monitoreo de corriente diferencial |
| equipamiento del producto protección contra contactos directos | Sí |
| tipo de conexión eléctrica en la salida | conexión por tornillo |
| tensión de empleo valor asignado máx. | 690 V |
| corriente permanente por fase máx. | 500 A |
| corriente de defecto en entrada valor asignado | 40 A |
| resistencia a tensión de choque valor asignado | 6 kV |
| designaciones de referencia según IEC 81346-2:2009 | B |
| designaciones de referencia según DIN 40719, ampliado según IEC 204-2 según IEC 750 | T |
| designaciones de referencia según EN 61346-2 | B |
| Conexiones/ Bornes | |
| tipo de secciones de conductor conectables | |
| <ul style="list-style-type: none"> • monofilar | 1x (0,5 ... 2,5 mm ²) |
| <ul style="list-style-type: none"> • alma flexible <ul style="list-style-type: none"> — con preparación de los extremos de cable | 1x (0,5 ... 1,5 mm ²) |
| <ul style="list-style-type: none"> • con cables AWG <ul style="list-style-type: none"> — monofilar | 1x (20 ... 13) |
| Condiciones ambiente | |
| temperatura ambiente | |
| <ul style="list-style-type: none"> • durante el transporte | -25 ... +60 °C |
| <ul style="list-style-type: none"> • durante el funcionamiento | -25 ... +60 °C |
| <ul style="list-style-type: none"> • durante el almacenamiento | -40 ... +85 °C |
| humedad relativa del aire durante el funcionamiento | 95 % |
| altitud de instalación con altura sobre el nivel del mar | 2 000 m |
| Instalación/ fijación/ dimensiones | |
| diámetro de la abertura de paso | 140 mm |
| anchura | 201 mm |
| altura | 64 mm |
| profundidad | 207,5 mm |
| posición de montaje | de pie, en nivel de montaje horizontal |
| tipo de fijación | fijación por tornillo |
| par de apriete con bornes de tornillo | 0,5 ... 0,6 N·m |
| par de apriete [lbf·in] con bornes de tornillo | 4,4 ... 5,3 lbf·in |
| Certificados/ Homologaciones | |
| General Product Approval | Declaration of Conformity |



[Confirmation](#)



Test Certificates

other

[Type Test Certificates/Test Report](#)

[Confirmation](#)

Más información

Information- and Downloadcenter (Catálogos, Folletos,...)

<https://www.siemens.com/ic10>

Industry Mall (sistema de pedido online)

<https://mall.industry.siemens.com/mall/es/es/Catalog/product?mlfb=3UL2306-1A>

Generador CAx online

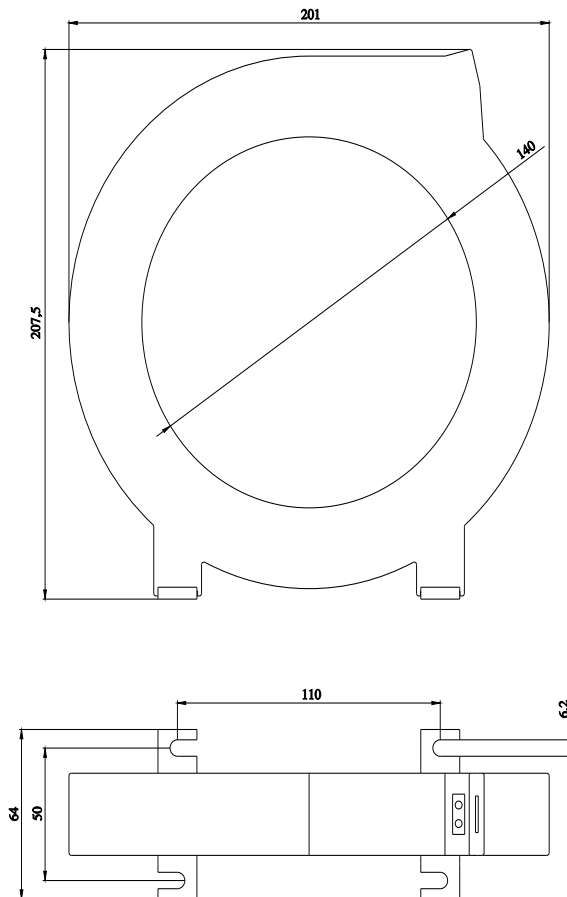
<http://support.automation.siemens.com/WW/CAxorder/default.aspx?lang=en&mlfb=3UL2306-1A>

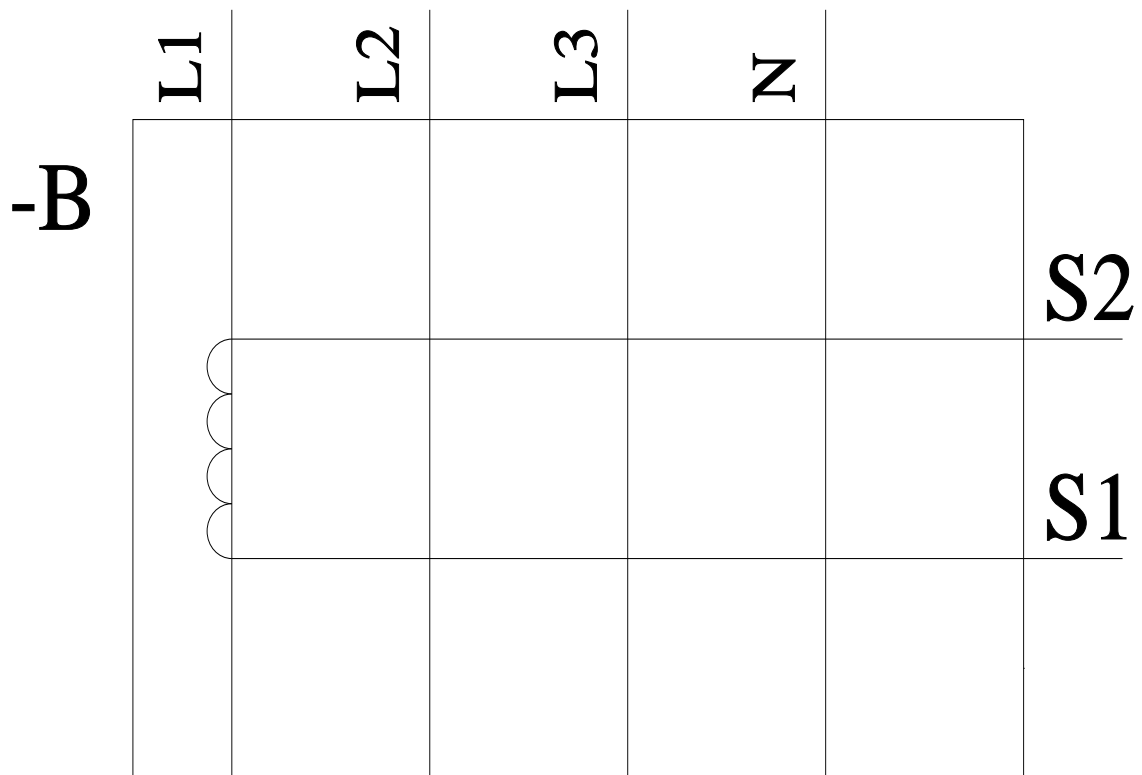
Service&Support (Manuales, certificados, características, FAQ,...)

<https://support.industry.siemens.com/cs/ww/es/ps/3UL2306-1A>

Base de datos de imágenes (fotos de producto, dibujos acotados 2D, modelos 3D, esquemas de conexiones, macros EPLAN, ...)

http://www.automation.siemens.com/bilddb/cax_de.aspx?mlfb=3UL2306-1A&lang=en





Última modificación:

23/12/2020 