



Interruptor automático 3VA5 UL tamaño 125 Clase de poder de corte H 65 kA @ 480V 3 polos, protección de distribuciones TM240, ATAM, In=80 A protección de sobrecarga Ir=63 A...80 A protección de cortocircuito Ii=5...10 × In Sin conexión

| La versión | |
|--|---|
| nombre comercial del producto | SETRON |
| designación del producto | Interruptor automático de caja moldeada |
| designación del producto / según UL File | HEAS |
| tipo de producto | Protección de distribuciones |
| tipo de interruptor / según UL 489 / interruptor automático Heating, Air Conditioning, and Refrigeration (tipo HACR) | Sí |
| tipo de interruptor / según UL 489 / interruptor automático High Intensity Discharge (tipo HID) | No |
| tipo de interruptor / según UL 489 / interruptor automático Switching Duty (tipo SWD) | No |
| tipo del disparador de sobreintensidad | TM240 |
| función de protección del disparador de sobreintensidad | LI |
| número de polos | 3 |
| Datos técnicos generales | |
| Tensión de aislamiento asignada Ui | 800 V |
| tensión de empleo / con DC / valor asignado | 500 V |
| tensión de empleo / con AC / valor asignado | 690 V |
| pérdidas [W] / máx. | 19,3 W |
| pérdidas [W] / con valor asignado de la intensidad / con AC / en estado operativo caliente / por polo | 6,43 W |
| vida útil mecánica (ciclos de maniobra) / típico | 20 000 |
| vida útil eléctrica (ciclos de maniobra) / con AC-1 / con 380/415 V | 8 000 |
| vida útil eléctrica (ciclos de maniobra) / con AC-1 / con 690 V | 4 000 |
| vida útil eléctrica (ciclos de maniobra) / con 480 V | 8 000 |
| vida útil eléctrica (ciclos de maniobra) / con 600 V | 4 000 |
| propiedad del producto / para neutro / ampliable/reequipable / protección de cortocircuito y sobrecarga | No |
| función del producto | |
| • función de comunicación | No |
| • otras funciones de medición | No |
| Peso neto por UC | 956 g |
| Electricidad | |
| marcado / según UL 489 / 100%-rated breaker | No |
| intensidad de empleo | |
| • con 40 °C | 80 A |
| • con 45 °C | 78 A |
| • con 50 °C | 77 A |

| | |
|-------------|------|
| ● con 55 °C | 76 A |
| ● con 60 °C | 74 A |
| ● con 65 °C | 73 A |
| ● con 70 °C | 72 A |

Capacidad de conmutación IEC 60947

| | |
|---|---|
| clase de poder de corte del interruptor automático | H |
| poder de corte corriente de cortocircuito límite (Icu) <ul style="list-style-type: none"> ● con 240 V ● con 415 V ● con 690 V | 150 kA 70 kA 10 kA |
| poder de corte corriente de cortocircuito de servicio (Ics) <ul style="list-style-type: none"> ● con 240 V ● con 415 V ● con 690 V | 150 kA 70 kA 5 kA |
| poder de cierre corriente de cortocircuito (Icm) <ul style="list-style-type: none"> ● con 240 V ● con 415 V ● con 690 V | 330 kA 154 kA 17 kA |
| tipo de protección contra cortocircuito | consulte los valores de potencia de conmutación en redes de suministro eléctrico DC en el manual de producto de interruptores automáticos de caja moldeada 3VA; encontrará el enlace en Service & Support en el último capítulo |

Capacidad de conmutación UL 489

| | |
|--|--------------------------|
| poder de corte corriente <ul style="list-style-type: none"> ● con 240 V ● con 480 V ● con 600 Y/347 V | 150 kA 65 kA 25 kA |
|--|--------------------------|

Parámetros ajustables

| | |
|--|------|
| valor de respuesta ajustable para corriente / del disparador de sobrecarga dependiente de la corriente / valor inicial | 56 A |
| valor de respuesta ajustable para corriente / del disparador de sobrecarga dependiente de la corriente / valor final | 80 A |
| función del producto / protección de defecto a tierra | No |

Diseño Mecánico

| | |
|------------------------|---------|
| altura [pulgadas] | 5,51 in |
| Altura | 140 mm |
| anchura [pulgadas] | 3 in |
| Anchura | 76,2 mm |
| profundidad [pulgadas] | 3,01 in |
| profundidad | 76,5 mm |

Conexiones

| | |
|--|--------------|
| disposición de la conexión eléctrica / para circuito principal | sin conexión |
| tipo de conexión eléctrica / para circuito principal | sin |

Circuito auxiliar

| | |
|---|----------------|
| componente del producto <ul style="list-style-type: none"> ● disparador de mínima tensión ● disparador de tensión ● señalizador de disparo | No No No |
| número de contactos conmutados / para contactos auxiliares | 0 |

Accesorios

| | |
|--|----|
| ampliación del producto / opcional / accionamiento del motor | Sí |
|--|----|

Condiciones ambientales

| | |
|---|-----------------|
| grado de protección IP / frontal | IP40 |
| temperatura ambiente <ul style="list-style-type: none"> ● durante el funcionamiento / mín. ● durante el funcionamiento / máx. | -25 °C 70 °C |

- durante el almacenamiento / mín.
- durante el almacenamiento / máx.

-40 °C
80 °C

Certificados

designaciones de referencia / según IEC 81346-2:2009

Q

General Product Approval



[Confirmation](#)



General Product Approval

EMC

Declaration of Conformity

Test Certificates

[Miscellaneous](#)



[Miscellaneous](#)

Test Certificates

Marine / Shipping

[Special Test Certificate](#)



other

[Miscellaneous](#)

[Miscellaneous](#)

Más información

Information- and Downloadcenter (Catálogos, Folletos,...)

<http://www.siemens.com/lowvoltage/catalogs>

Industry Mall (sistema de pedido online)

<https://mall.industry.siemens.com/mall/es/es/Catalog/product?mlfb=3VA5180-6EF31-0AA0>

Service&Support (Manuales, certificados, características, FAQ,...)

<https://support.industry.siemens.com/cs/ww/es/ps/3VA5180-6EF31-0AA0>

Base de datos de imágenes (fotos de producto, dibujos acotados 2D, modelos 3D, esquemas de conexiones, ...)

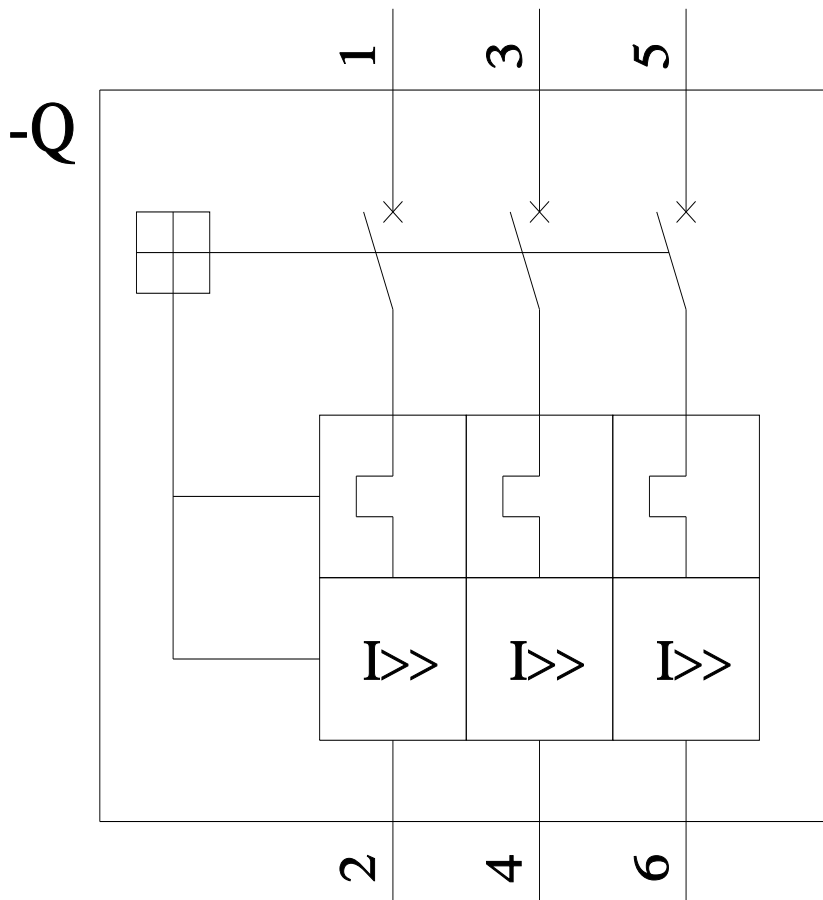
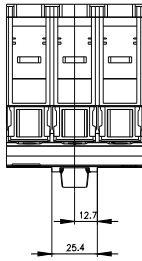
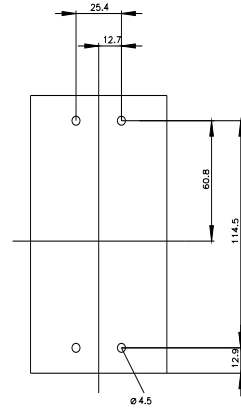
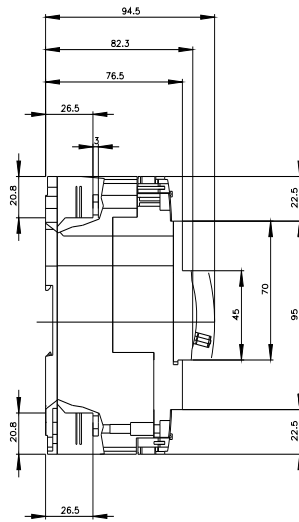
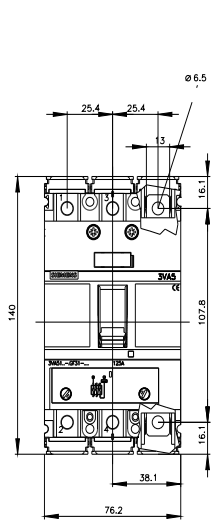
http://www.automation.siemens.com/bilddb/cax_en.aspx?mlfb=3VA5180-6EF31-0AA0

CAx-Online-Generator

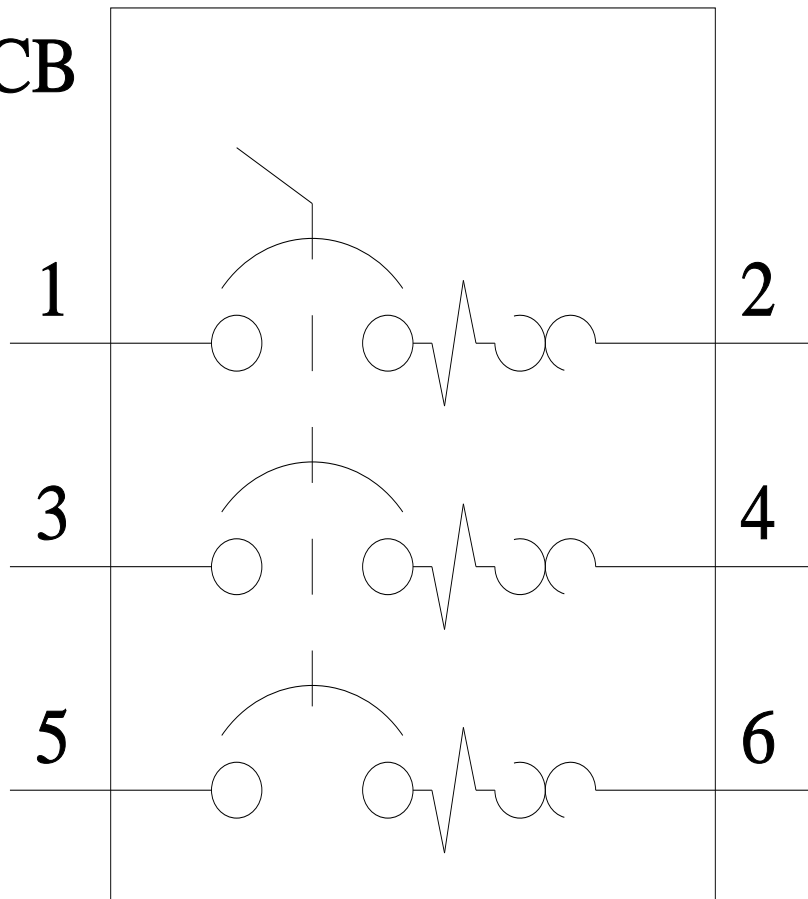
<http://www.siemens.com/cax>

Tender specifications

<http://www.siemens.com/specifications>



CB



Última modificación:

30/6/2022 

