



Interruptor automático 3VA5 UL tamaño 250 Clase de poder de corte H 65 kA @ 480V 3 polos, protección de distribuciones TM240, ATAM, In=250 A protección de sobrecarga Ir=200 A...250 A protección de cortocircuito Ii=5...10 × In Sin conexión

La versión	
nombre comercial del producto	SETRON
designación del producto	Interruptor automático de caja moldeada
designación del producto / según UL File	HFAS
tipo de producto	Protección de distribuciones
tipo de interruptor / según UL 489 / interruptor automático Heating, Air Conditioning, and Refrigeration (tipo HACR)	Sí
tipo de interruptor / según UL 489 / interruptor automático High Intensity Discharge (tipo HID)	No
tipo de interruptor / según UL 489 / interruptor automático Switching Duty (tipo SWD)	No
tipo del disparador de sobreintensidad	TM240
función de protección del disparador de sobreintensidad	LI
número de polos	3
Datos técnicos generales	
Tensión de aislamiento asignada Ui	800 V
tensión de empleo / con DC / valor asignado	750 V
tensión de empleo / con AC / valor asignado	690 V
pérdidas [W] / máx.	58 W
pérdidas [W] / con valor asignado de la intensidad / con AC / en estado operativo caliente / por polo	19,33 W
vida útil mecánica (ciclos de maniobra) / típico	20 000
vida útil eléctrica (ciclos de maniobra) / con AC-1 / con 380/415 V	8 000
vida útil eléctrica (ciclos de maniobra) / con AC-1 / con 690 V	4 000
vida útil eléctrica (ciclos de maniobra) / con 480 V	8 000
vida útil eléctrica (ciclos de maniobra) / con 600 V	4 000
propiedad del producto / para neutro / ampliable/reequipable / protección de cortocircuito y sobrecarga	No
función del producto	
• función de comunicación	No
• otras funciones de medición	No
Peso neto por UC	2.032 kg
Electricidad	
marcado / según UL 489 / 100%-rated breaker	No
intensidad de empleo	
• con 40 °C	250 A
• con 45 °C	250 A
• con 50 °C	250 A

<ul style="list-style-type: none"> ● con 55 °C ● con 60 °C ● con 65 °C ● con 70 °C 	242,5 A 237,5 A 230 A 220 A
Capacidad de conmutación IEC 60947	
clase de poder de corte del interruptor automático	H
poder de corte corriente de cortocircuito límite (Icu) <ul style="list-style-type: none"> ● con 240 V ● con 415 V ● con 690 V 	100 kA 70 kA 10 kA
poder de corte corriente de cortocircuito de servicio (Ics) <ul style="list-style-type: none"> ● con 240 V ● con 415 V ● con 690 V 	100 kA 70 kA 10 kA
poder de cierre corriente de cortocircuito (Icm) <ul style="list-style-type: none"> ● con 240 V ● con 415 V ● con 690 V 	220 kA 154 kA 17 kA
tipo de protección contra cortocircuito	consulte los valores de potencia de conmutación en redes de suministro eléctrico DC en el manual de producto de interruptores automáticos de caja moldeada 3VA; encontrará el enlace en Service & Support en el último capítulo
Capacidad de conmutación UL 489	
poder de corte corriente <ul style="list-style-type: none"> ● con 240 V ● con 480 V ● con 600 V 	100 kA 65 kA 25 kA
Parámetros ajustables	
valor de respuesta ajustable para corriente / del disparador de sobrecarga dependiente de la corriente / valor inicial	175 A
valor de respuesta ajustable para corriente / del disparador de sobrecarga dependiente de la corriente / valor final	250 A
función del producto / protección de defecto a tierra	No
Diseño Mecánico	
altura [pulgadas]	7,28 in
Altura	185 mm
anchura [pulgadas]	4,13 in
Anchura	105 mm
profundidad [pulgadas]	3,27 in
profundidad	83 mm
Conexiones	
disposición de la conexión eléctrica / para circuito principal	sin conexión
tipo de conexión eléctrica / para circuito principal	sin
Circuito auxiliar	
componente del producto <ul style="list-style-type: none"> ● disparador de mínima tensión ● disparador de tensión ● señalizador de disparo 	No No No
número de contactos conmutados / para contactos auxiliares	0
Accesorios	
ampliación del producto / opcional / accionamiento del motor	Sí
Condiciones ambientales	
grado de protección IP / frontal	IP40
temperatura ambiente <ul style="list-style-type: none"> ● durante el funcionamiento / mín. ● durante el funcionamiento / máx. 	-25 °C 70 °C

- durante el almacenamiento / mín.
- durante el almacenamiento / máx.

-40 °C
80 °C

Certificados

designaciones de referencia / según IEC 81346-2:2009

Q

General Product Approval



[Confirmation](#)



[Miscellaneous](#)



EMC

Declaration of Conformity

Marine / Shipping



EG-Konf.



ABS



DNV

Marine / Shipping

other



LRS

[Miscellaneous](#)

[Miscellaneous](#)

Más información

Information- and Downloadcenter (Catálogos, Folletos,...)

<http://www.siemens.com/lowvoltage/catalogs>

Industry Mall (sistema de pedido online)

<https://mall.industry.siemens.com/mall/es/es/Catalog/product?mlfb=3VA5225-6EF31-0AA0>

Service&Support (Manuales, certificados, características, FAQ,...)

<https://support.industry.siemens.com/cs/ww/es/ps/3VA5225-6EF31-0AA0>

Base de datos de imágenes (fotos de producto, dibujos acotados 2D, modelos 3D, esquemas de conexiones, ...)

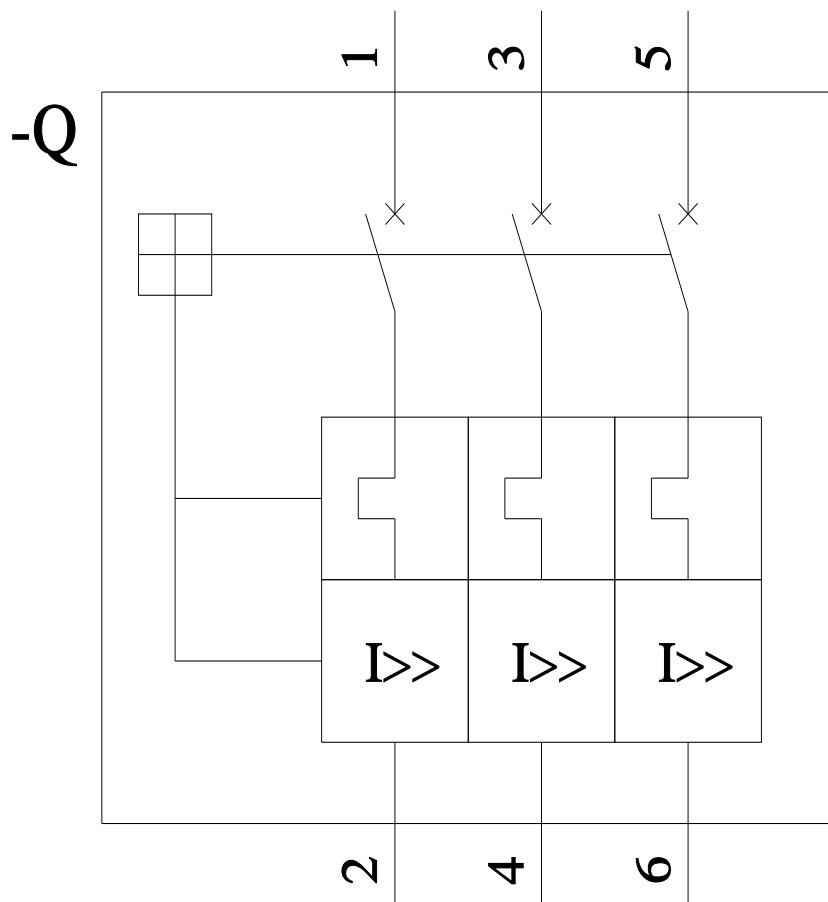
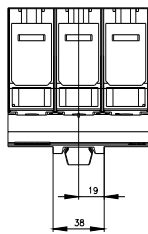
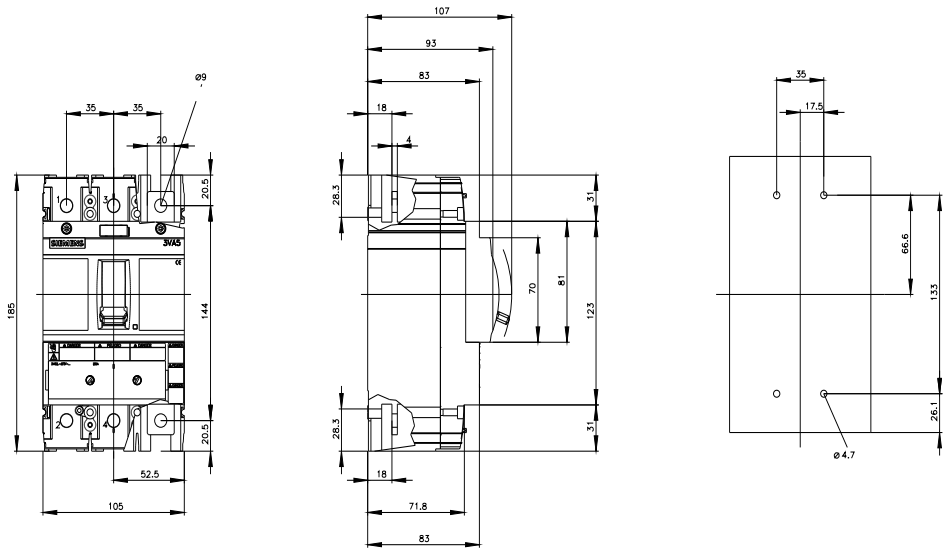
http://www.automation.siemens.com/bilddb/cax_en.aspx?mlfb=3VA5225-6EF31-0AA0

CAX-Online-Generator

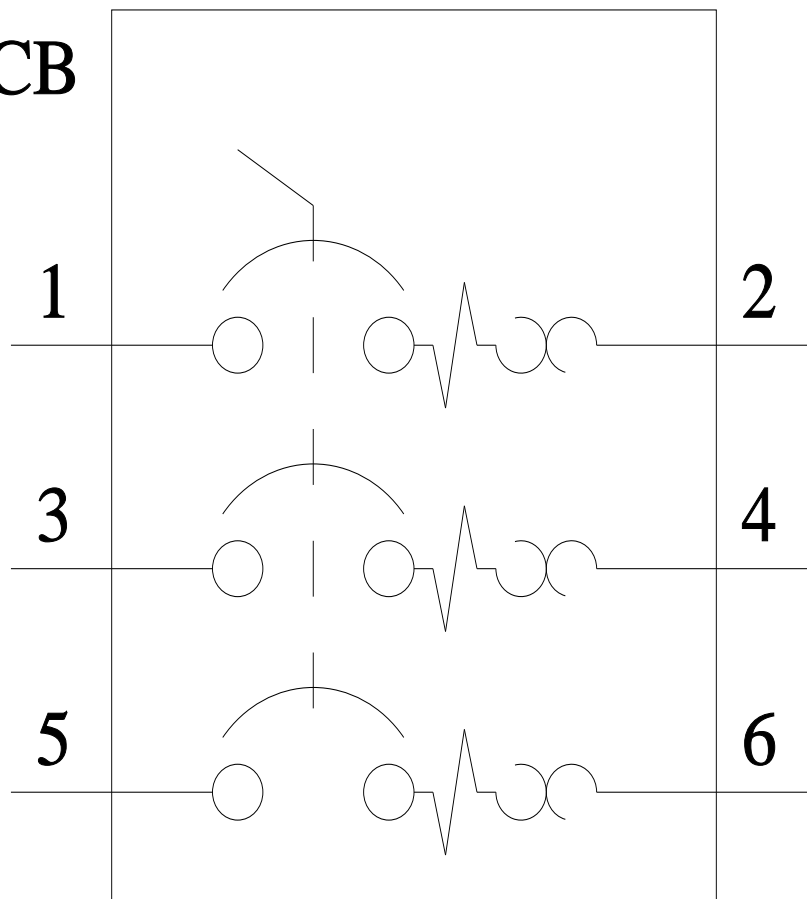
<http://www.siemens.com/cax>

Tender specifications

<http://www.siemens.com/specifications>



CB



Última modificación:

30/6/2022 

