



Interruptor automático 3VA5 UL tamaño 400 Clase de poder de corte H 65 kA @ 480 V 3 polos, protección de distribuciones TM240, ATAM,  $I_n=300A$  protección de sobrecarga  $I_r=240 A \dots 300 A$  protección de cortocircuito  $I_i=5 \dots 10 \times I_n$  Sin conexión

La versión	
nombre comercial del producto	SENTRON
designación del producto	Interruptor automático de caja moldeada
designación del producto / según UL File	HJAS
tipo de producto	Protección de distribuciones
tipo de interruptor / según UL 489 / interruptor automático Heating, Air Conditioning, and Refrigeration (tipo HACR)	Sí
tipo de interruptor / según UL 489 / interruptor automático High Intensity Discharge (tipo HID)	No
tipo de interruptor / según UL 489 / interruptor automático Switching Duty (tipo SWD)	No
tipo del disparador de sobreintensidad	TM240
función de protección del disparador de sobreintensidad	LI
número de polos	3
Datos técnicos generales	
Tensión de aislamiento asignada $U_i$	800 V
tensión de empleo / con DC / valor asignado	500 V
tensión de empleo / con AC / valor asignado	690 V
pérdidas [W] / máx.	70 W
pérdidas [W] / con valor asignado de la intensidad / con AC / en estado operativo caliente / por polo	23,4 W
vida útil mecánica (ciclos de maniobra) / típico	20 000
vida útil eléctrica (ciclos de maniobra) / con AC-1 / con 380/415 V	6 000
vida útil eléctrica (ciclos de maniobra) / con AC-1 / con 690 V	3 000
vida útil eléctrica (ciclos de maniobra) / con 480 V	6 000
vida útil eléctrica (ciclos de maniobra) / con 600 V	3 000
propiedad del producto / para neutro / ampliable/reequipable / protección de cortocircuito y sobrecarga	No
función del producto	
• función de comunicación	No
• otras funciones de medición	No
Peso neto por UC	4.742 kg
Electricidad	
marcado / según UL 489 / 100%-rated breaker	No
intensidad de empleo	
• con 40 °C	300 A
• con 45 °C	294 A
• con 50 °C	288 A

● con 55 °C	282 A
● con 60 °C	276 A
● con 65 °C	270 A
● con 70 °C	264 A

#### Capacidad de conmutación IEC 60947

clase de poder de corte del interruptor automático	H
poder de corte corriente de cortocircuito límite (Icu)	
● con 240 V	100 kA
● con 415 V	70 kA
● con 690 V	10 kA
poder de corte corriente de cortocircuito de servicio (Ics)	
● con 240 V	100 kA
● con 415 V	70 kA
● con 690 V	6 kA
poder de cierre corriente de cortocircuito (Icm)	
● con 240 V	220 kA
● con 415 V	154 kA
● con 690 V	17 kA
tipo de protección contra cortocircuito	consulte los valores de potencia de conmutación en redes de suministro eléctrico DC en el manual de producto de interruptores automáticos de caja moldeada 3VA; encontrará el enlace en Service & Support en el último capítulo

#### Capacidad de conmutación UL 489

poder de corte corriente	
● con 240 V	100 kA
● con 480 V	65 kA
● con 600 V	25 kA

#### Parámetros ajustables

valor de respuesta ajustable para corriente / del disparador de sobrecarga dependiente de la corriente / valor inicial	210 A
valor de respuesta ajustable para corriente / del disparador de sobrecarga dependiente de la corriente / valor final	300 A
función del producto / protección de defecto a tierra	No

#### Diseño Mecánico

altura [pulgadas]	9,76 in
Altura	248 mm
anchura [pulgadas]	5,43 in
Anchura	138 mm
profundidad [pulgadas]	4,33 in
profundidad	110 mm

#### Conexiones

disposición de la conexión eléctrica / para circuito principal	sin conexión
tipo de conexión eléctrica / para circuito principal	sin

#### Circuito auxiliar

componente del producto	
● disparador de mínima tensión	No
● disparador de tensión	No
● señalizador de disparo	No
número de contactos conmutados / para contactos auxiliares	0

#### Accesorios

ampliación del producto / opcional / accionamiento del motor	Sí
--	----

#### Condiciones ambientales

grado de protección IP / frontal	IP40
temperatura ambiente	
● durante el funcionamiento / mín.	-25 °C
● durante el funcionamiento / máx.	70 °C

- durante el almacenamiento / mín.
- durante el almacenamiento / máx.

-40 °C  
80 °C

#### Certificados

designaciones de referencia / según IEC 81346-2:2009  
certificado de aptitud / como homologación para Marine  
(no buques de guerra) / suplemento SB

Q  
No

#### General Product Approval



[Confirmation](#)



#### General Product Approval

#### EMC

#### Declaration of Conformity

#### Marine / Shipping

[Miscellaneous](#)



#### Marine / Shipping

#### other



[Miscellaneous](#)

[Miscellaneous](#)

#### Más información

Information- and Downloadcenter (Catálogos, Folletos,...)

<http://www.siemens.com/lowvoltage/catalogs>

Industry Mall (sistema de pedido online)

<https://mall.industry.siemens.com/mall/es/es/Catalog/product?mlfb=3VA5330-6EF31-0AA0>

Service&Support (Manuales, certificados, características, FAQ,...)

<https://support.industry.siemens.com/cs/ww/es/ps/3VA5330-6EF31-0AA0>

Base de datos de imágenes (fotos de producto, dibujos acotados 2D, modelos 3D, esquemas de conexiones, ...)

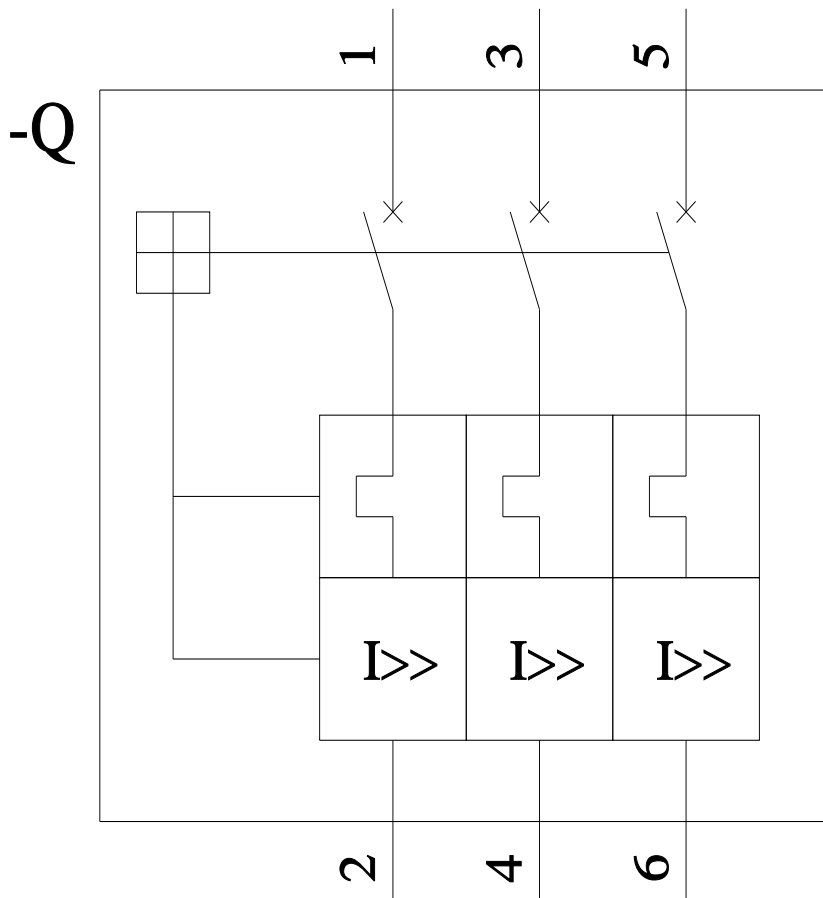
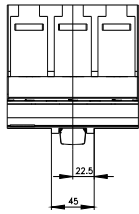
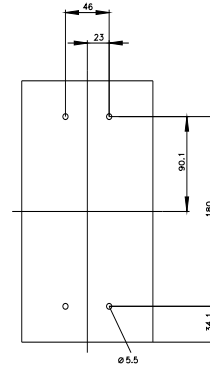
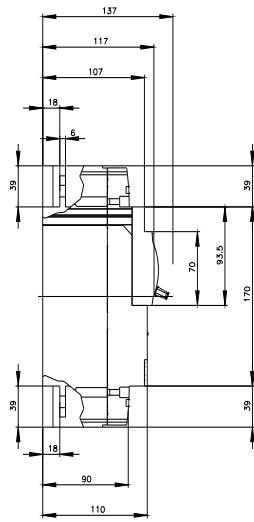
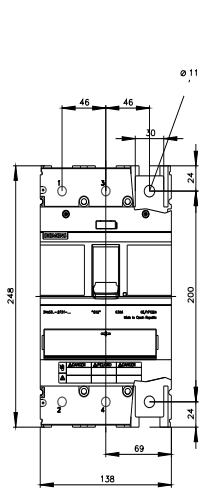
[http://www.automation.siemens.com/bilddb/cax\\_en.aspx?mlfb=3VA5330-6EF31-0AA0](http://www.automation.siemens.com/bilddb/cax_en.aspx?mlfb=3VA5330-6EF31-0AA0)

CAX-Online-Generator

<http://www.siemens.com/cax>

Tender specifications

<http://www.siemens.com/specifications>



**CB**



Última modificación:

30/6/2022 

