

accionamiento por motor 110-230V AC/110-250V DC Accesorio para:
3VA2 100/160/250



La versión	
nombre comercial del producto	SENTRON
designación del producto	Accesorios
tipo de producto	Accionamiento motorizado MO
Datos técnicos generales	
tiempo de conexión / típico	1 s
tiempo de desconexión / típico	1 s
Voltaje	
Tipo de corriente de control	CA/CC
<ul style="list-style-type: none"> Tensión asignada de alimentación de control Us con AC 50 Hz / mínimo Tensión nominal de alimentación de control Us a CA 50 Hz / máximo 	110 V 230 V
Tensión nominal de alimentación de control Us a CA 60 Hz	
<ul style="list-style-type: none"> mínimo máximo 	110 V 230 V
<ul style="list-style-type: none"> Tensión asignada de alimentación de control Us con DC / mínima Tensión nominal de alimentación de control Us con CC / máximo 	110 V 250 V
Potencia asignada de empleo	250 VA
Diseño Mecánico	
Altura	75 mm
Anchura	105 mm
profundidad	132 mm
peso neto	941 g
sección de conductor conectable / monofilar	
<ul style="list-style-type: none"> mín. máx. 	1,5 mm ² 2,5 mm ²
sección de conductor conectable / alma flexible / con preparación de los extremos de cable	
<ul style="list-style-type: none"> mín. máx. 	1,5 mm ² 2,5 mm ²
sección de conductor conectable / multifilar	
<ul style="list-style-type: none"> mín. máx. 	1,5 mm ² 2,5 mm ²
temperatura ambiente / durante el funcionamiento	
<ul style="list-style-type: none"> mín. máx. 	-25 °C 70 °C

par de apriete	
• mín.	0,36 N·m
• máx.	0,44 N·m
temperatura ambiente / durante el almacenamiento	
• mín.	-40 °C
• máx.	80 °C
Conexiones según IEC	
longitud a pelar	7 mm
Más información	

Information- and Downloadcenter (Catálogos, Folletos,...)

<http://www.siemens.com/lowvoltage/catalogs>

Industry Mall (sistema de pedido online)

<https://mall.industry.siemens.com/mall/es/es/Catalog/product?mlfb=3VA9267-0HA20>

Service&Support (Manuales, certificados, características, FAQ,...)

<https://support.industry.siemens.com/cs/ww/es/ps/3VA9267-0HA20>

Base de datos de imágenes (fotos de producto, dibujos acotados 2D, modelos 3D, esquemas de conexiones, ...)

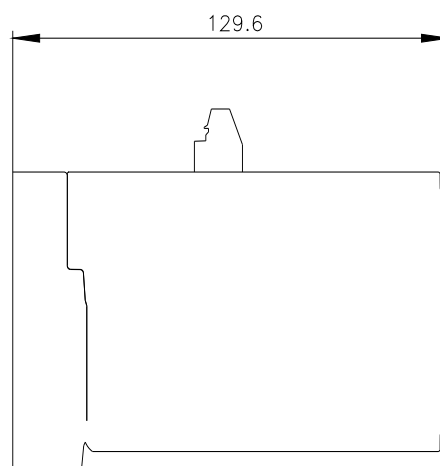
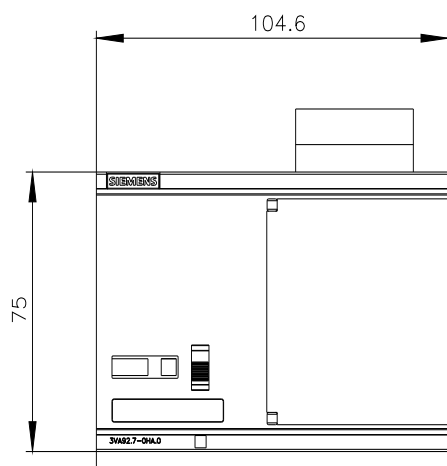
http://www.automation.siemens.com/bilddb/cax_en.aspx?mlfb=3VA9267-0HA20

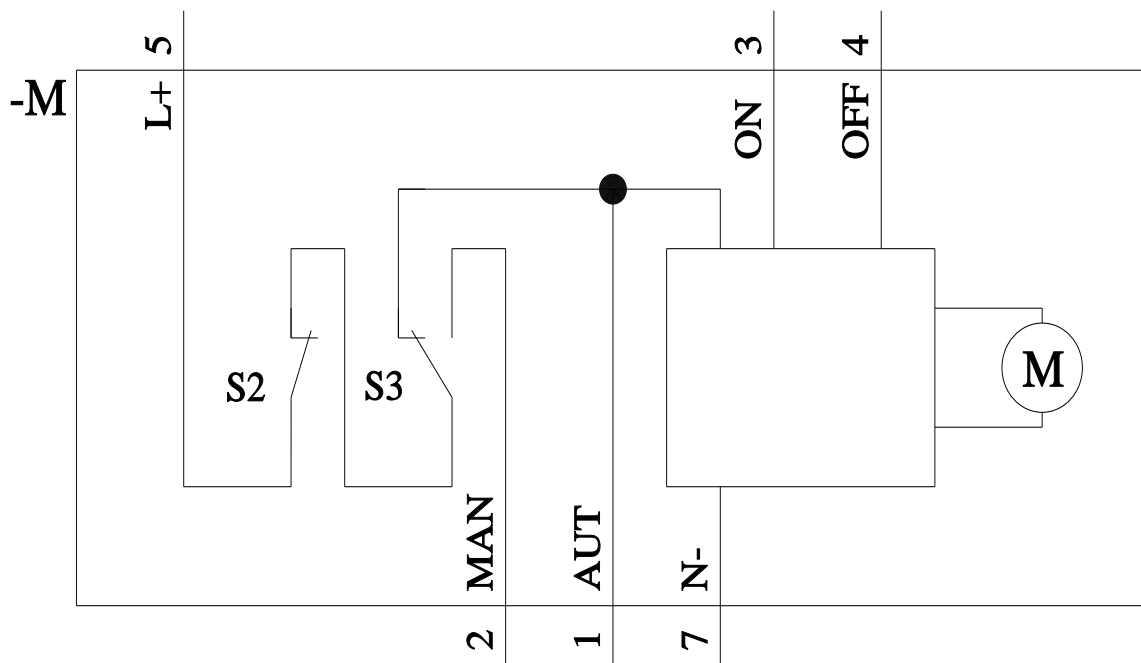
CAX-Online-Generator

<http://www.siemens.com/cax>

Tender specifications

<http://www.siemens.com/specifications>





Última modificación:

29/4/2021 

