



Aparato de protección de corriente diferencial RCD820 advanced RCD
 Tipo A montaje abajo Corriente nominal de defecto 0,03...30 A a 50/60 Hz
 TV ajustable 0...10000 ms 3 polos In=400 A Ue=100-690V Accesorio para:
 3VA2

La versión	
nombre comercial del producto	SETRON
designación del producto	Accesorios
tipo de producto	bloque de protección diferencial tipo A
Datos técnicos generales	
tipo de fijación	fijación por tornillo
número de polos	3
grado de protección IP / frontal	IP40
Electricidad	
Corriente / con AC / valor asignado	400 A
valor de respuesta / de la corriente diferencial	0,03;0,05;0,1;0,3;0,5;1;3;5;10;30
Diseño Mecánico	
función del producto / comunicación con diferencial	Sí
<ul style="list-style-type: none"> función del producto / integrada / gestión de alarmas 	Sí
<ul style="list-style-type: none"> función del producto / integrada / gestión de alarmas 	Aviso prealarma 30% y 60%
<ul style="list-style-type: none"> función del producto / teledisparo 	Sí
<ul style="list-style-type: none"> Funcionalidad/precintable 	Sí
<ul style="list-style-type: none"> función del producto / característica de disparo seleccionable 	No
<ul style="list-style-type: none"> función del producto / RCD o modo de vigilancia seleccionable 	Sí
posición / de la alimentación / en el bloque RCD	arriba o abajo
tipo de conexión eléctrica / para circuito principal	bornes para barra
valores de ajuste / del tiempo límite de no disparo	0;0,06;0,15;0,3;0,5;1,0;2,0;3,0;5,0;10,0
tipo de señalizador de disparo / eléctrico	Sí
tipo de señalizador de disparo / comunicación	Sí
pérdidas [W] / máx.	75 W
Frecuencia asignada	60 Hz
Altura	150 mm
Anchura	138 mm
profundidad	110 mm
peso neto	2 813 g
temperatura ambiente / durante el funcionamiento	
<ul style="list-style-type: none"> mín. 	-25 °C
<ul style="list-style-type: none"> máx. 	70 °C
temperatura ambiente / durante el almacenamiento	
<ul style="list-style-type: none"> mín. 	-40 °C
<ul style="list-style-type: none"> máx. 	80 °C

Más información

Information- and Downloadcenter (Catálogos, Folletos,...)

<http://www.siemens.com/lowvoltage/catalogs>

Industry Mall (sistema de pedido online)

<https://mall.industry.siemens.com/mall/es/es/Catalog/product?mlfb=3VA9323-0RL30>

Service&Support (Manuales, certificados, características, FAQ,...)

<https://support.industry.siemens.com/cs/ww/es/ps/3VA9323-0RL30>

Base de datos de imágenes (fotos de producto, dibujos acotados 2D, modelos 3D, esquemas de conexiones, ...)

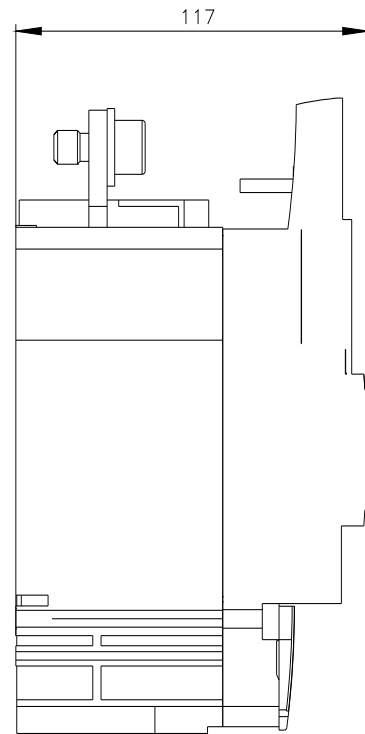
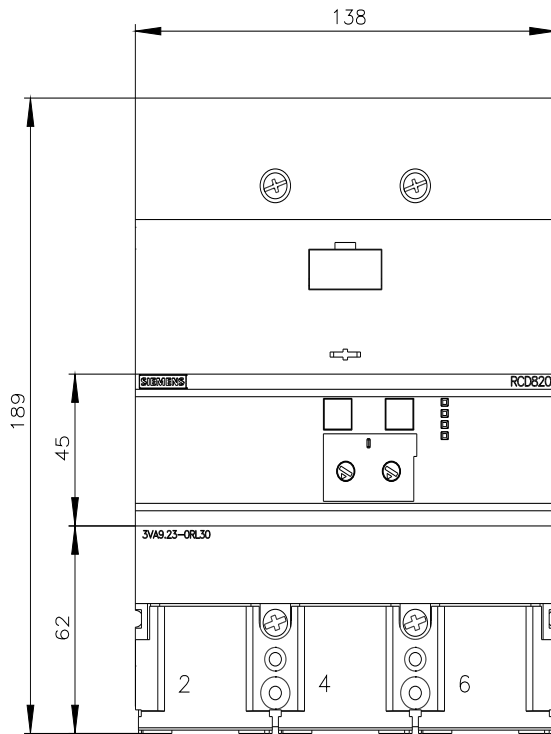
http://www.automation.siemens.com/bilddb/cax_en.aspx?mlfb=3VA9323-0RL30

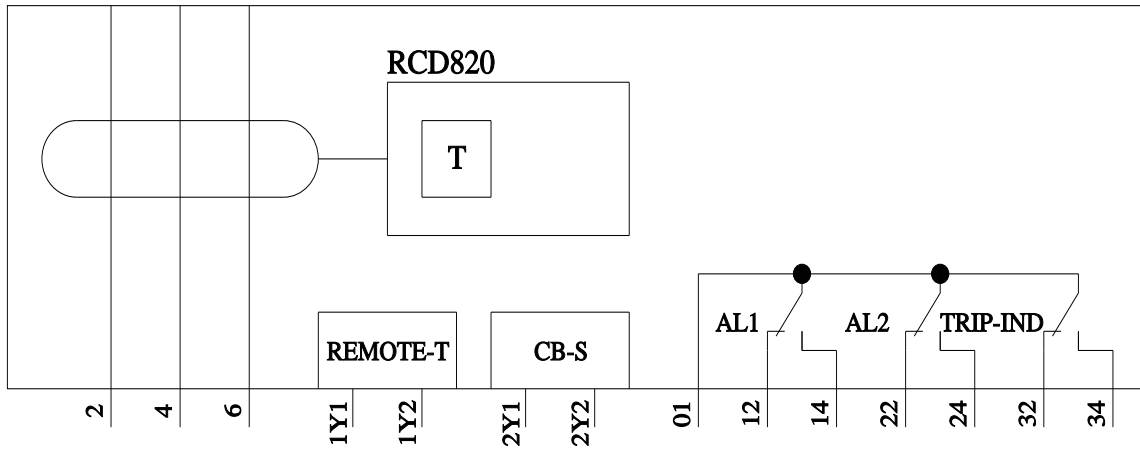
CAX-Online-Generator

<http://www.siemens.com/cax>

Tender specifications

<http://www.siemens.com/specifications>





Última modificación:

14/9/2021 

