

accionamiento por motor 110-230V AC/110-250V DC Accesorio para:  
3VA1 400/630 3VA2 400/630



La versión	
nombre comercial del producto	SENTRON
designación del producto	Accesorios
tipo de producto	Accionamiento motorizado MO
Datos técnicos generales	
tiempo de conexión / típico	1,7 s
tiempo de desconexión / típico	1,3 s
Voltaje	
Tipo de corriente de control	CA/CC
<ul style="list-style-type: none"> <li>Tensión asignada de alimentación de control Us con AC 50 Hz / mínimo</li> <li>Tensión nominal de alimentación de control Us a CA 50 Hz / máximo</li> </ul>	110 V 230 V
Tensión nominal de alimentación de control Us a CA 60 Hz	
<ul style="list-style-type: none"> <li>mínimo</li> <li>máximo</li> </ul>	110 V 230 V
<ul style="list-style-type: none"> <li>Tensión asignada de alimentación de control Us con DC / mínima</li> <li>Tensión nominal de alimentación de control Us con CC / máximo</li> </ul>	110 V 250 V
Potencia asignada de empleo	250 VA
Diseño Mecánico	
Altura	92 mm
Anchura	138 mm
profundidad	149 mm
peso neto	1 310 g
sección de conductor conectable / monofilar	
<ul style="list-style-type: none"> <li>mín.</li> <li>máx.</li> </ul>	1,5 mm <sup>2</sup> 2,5 mm <sup>2</sup>
sección de conductor conectable / alma flexible / con preparación de los extremos de cable	
<ul style="list-style-type: none"> <li>mín.</li> <li>máx.</li> </ul>	1,5 mm <sup>2</sup> 2,5 mm <sup>2</sup>
sección de conductor conectable / multifilar	
<ul style="list-style-type: none"> <li>mín.</li> <li>máx.</li> </ul>	1,5 mm <sup>2</sup> 2,5 mm <sup>2</sup>
temperatura ambiente / durante el funcionamiento	
<ul style="list-style-type: none"> <li>mín.</li> <li>máx.</li> </ul>	-25 °C 70 °C

par de apriete	
• mín.	0,36 N·m
• máx.	0,44 N·m
temperatura ambiente / durante el almacenamiento	
• mín.	-40 °C
• máx.	80 °C
<b>Conexiones según IEC</b>	
longitud a pelar	7 mm
<b>Más información</b>	

**Information- and Downloadcenter (Catálogos, Folletos,...)**

<http://www.siemens.com/lowvoltage/catalogs>

**Industry Mall (sistema de pedido online)**

<https://mall.industry.siemens.com/mall/es/es/Catalog/product?mlfb=3VA9467-0HA20>

**Service&Support (Manuales, certificados, características, FAQ,...)**

<https://support.industry.siemens.com/cs/ww/es/ps/3VA9467-0HA20>

**Base de datos de imágenes (fotos de producto, dibujos acotados 2D, modelos 3D, esquemas de conexiones, ...)**

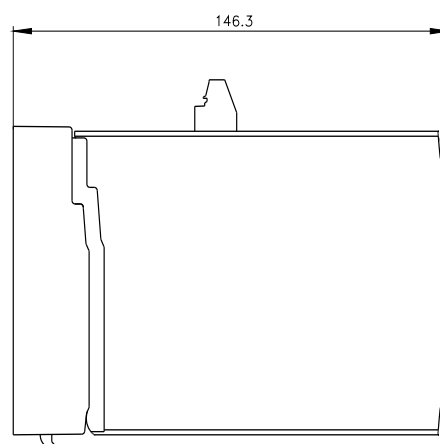
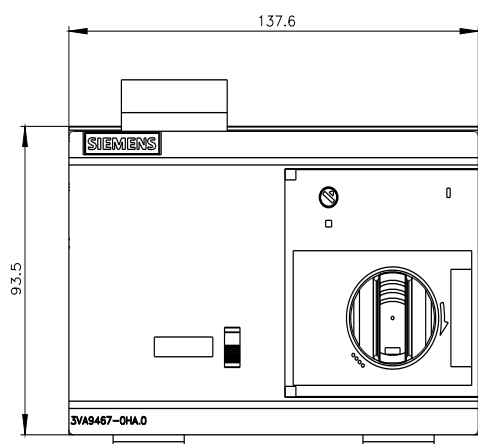
[http://www.automation.siemens.com/bilddb/cax\\_en.aspx?mlfb=3VA9467-0HA20](http://www.automation.siemens.com/bilddb/cax_en.aspx?mlfb=3VA9467-0HA20)

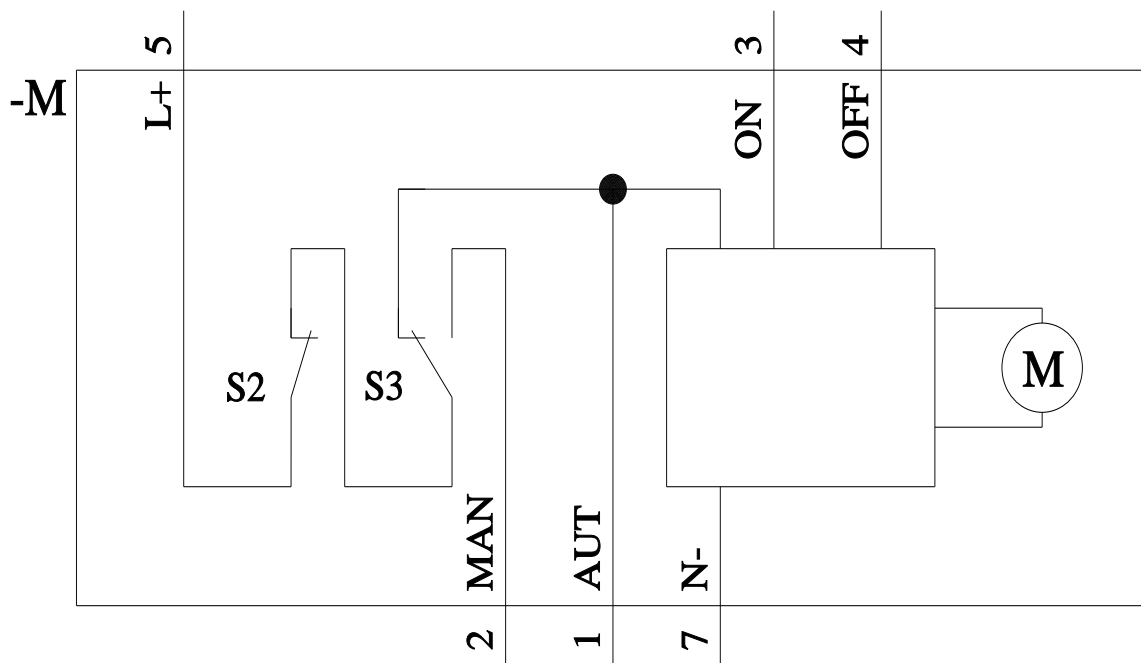
**CAX-Online-Generator**

<http://www.siemens.com/cax>

**Tender specifications**

<http://www.siemens.com/specifications>





Última modificación:

29/4/2021 

