



Unidad operativa con varilla profundidad variable, montada en brida, kit de operador, compuesto por: maneta acero revestimiento de epoxi NEMA 1, 12, 3R negro = OFF, rojo = ON Mecanismo de maniobra Profundidad de montaje 8" a 16" Accesorio para: 3VA5 400, 3VA5 600 3VA6 400, 3VA6 600

La versión	
nombre comercial del producto	SETRON
designación del producto	Accesorios
tipo de producto	unidad de mando con varillaje
accesorios	accionamiento de palanca
Datos técnicos generales	
grado de protección NEMA	NEMA 1, 12, 3R
Diseño Mecánico	
peso neto	2 500 g

Más información

Information- and Downloadcenter (Catálogos, Folletos,...)

<http://www.siemens.com/lowvoltage/catalogs>

Industry Mall (sistema de pedido online)

<https://mall.industry.siemens.com/mall/es/es/Catalog/product?mlfb=3VA9478-0DK72>

Service&Support (Manuales, certificados, características, FAQ,...)

<https://support.industry.siemens.com/cs/ww/es/ps/3VA9478-0DK72>

Base de datos de imágenes (fotos de producto, dibujos acotados 2D, modelos 3D, esquemas de conexiones, ...)

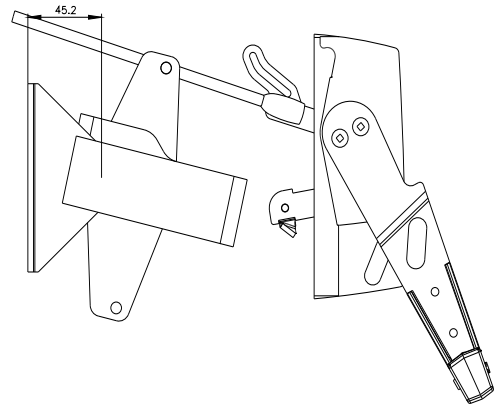
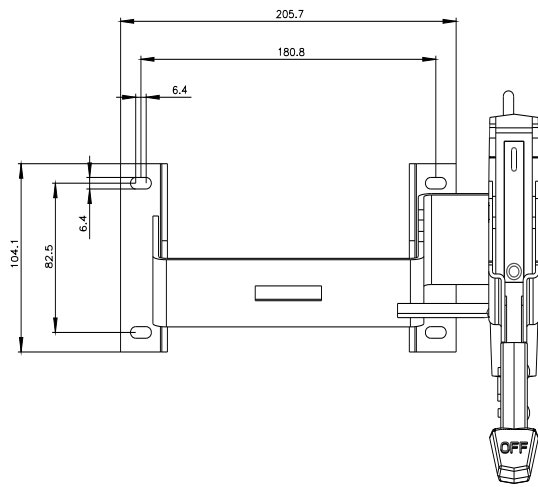
http://www.automation.siemens.com/bilddb/cax_en.aspx?mlfb=3VA9478-0DK72

CAX-Online-Generator

<http://www.siemens.com/cax>

Tender specifications

<http://www.siemens.com/specifications>



Última modificación:

23/9/2021 

