

interruptor automático de montaje fijo, IEC 60947-2, tamaño 1, 3 polos,  $I_n=1600$  A hasta 690 V AC 50/60 Hz, poder de corte N,  $I_{cu}=55/42$  kA a 500/690 V, unidad de disparo ETU600 LSI actualizable, display en color, Bluetooth, interfaz USB, protección principal LT, ST, INST, la protección de neutro requiere un sensor de corriente de neutro externo, bloque de señalización de disparado (1 CO), conexión posterior horizontal Sin 1.er disparador auxiliar Con accionamiento manual con acumulador con activación mecánica Sin 1.er disparador auxiliar sin 2.º disparador auxiliar 2NA + 2NC

La versión	
nombre comercial del producto	SENTRON
número de polos	3
Datos técnicos generales	
tensión de aislamiento / valor asignado	1000 V
tensión de empleo / con AC / con 50/60 Hz / valor asignado	690 V
pérdidas [W] / máx.	135 W
Electricidad	
corriente permanente / valor asignado / máx.	1600 A
corriente permanente / valor asignado	1600 A
intensidad de empleo	
<ul style="list-style-type: none"> <li>con 40 °C / valor asignado</li> <li>con 45 °C / valor asignado</li> <li>con 50 °C / valor asignado</li> <li>con 55 °C / valor asignado</li> <li>con 60 °C / valor asignado</li> <li>con 65 °C / valor asignado</li> <li>con 70 °C / valor asignado</li> </ul>	1600 A 1600 A 1600 A 1600 A 1600 A 1600 A 1600 A
Poder de corte y corriente de corta duración admisible, conforme a IEC 60947-2	
poder de corte corriente de cortocircuito límite ( $I_{cu}$ )	
<ul style="list-style-type: none"> <li>con 500 V / valor asignado</li> <li>con 690 V / valor asignado</li> </ul>	55 kA 42 kA
poder de corte corriente de cortocircuito de servicio ( $I_{cs}$ )	
<ul style="list-style-type: none"> <li>con 500 V / valor asignado</li> <li>con 690 V / valor asignado</li> </ul>	55 kA 42 kA
poder de cierre corriente de cortocircuito ( $I_{cm}$ )	
<ul style="list-style-type: none"> <li>con 500 V / valor asignado</li> <li>con 690 V / valor asignado</li> </ul>	121 kA 88 kA
corriente de breve duración soportable ( $I_{cw}$ ) / con 500 V AC	
<ul style="list-style-type: none"> <li>con 0,5 s / valor asignado</li> <li>con 1 s / valor asignado</li> <li>con 2 s / valor asignado</li> <li>con 3 s / valor asignado</li> </ul>	55 kA 50 kA 45 kA 35 kA
corriente de breve duración soportable ( $I_{cw}$ ) / con 690 V AC	
<ul style="list-style-type: none"> <li>con 0,5 s / valor asignado</li> <li>con 1 s / valor asignado</li> <li>con 2 s / valor asignado</li> </ul>	42 kA 42 kA 42 kA

<ul style="list-style-type: none"> <li>• con 3 s / valor asignado</li> </ul>	35 kA
<b>Unidad de activación electrónica</b>	
propiedad del producto	
<ul style="list-style-type: none"> <li>• actualizable</li> </ul>	Sí
<ul style="list-style-type: none"> <li>• Bluetooth e interfaz USB</li> </ul>	Sí
<ul style="list-style-type: none"> <li>• interruptor decodificador para funciones de protección básicas</li> </ul>	Sí
<ul style="list-style-type: none"> <li>• display y teclas de función</li> </ul>	Sí
<ul style="list-style-type: none"> <li>• software de configuración SENTRON powerconfig</li> </ul>	Sí
<b>Funciones de protección básica</b>	
propiedad del producto / con disparo L	
<ul style="list-style-type: none"> <li>• activable/desactivable</li> </ul>	Sí
<ul style="list-style-type: none"> <li>• función de característica conmutable</li> </ul>	Sí
<ul style="list-style-type: none"> <li>• conmutable entre interruptor decodificador y posibilidad de ajuste continuo con eSet</li> </ul>	Sí
valor absoluto ajustable intensidad de ajuste (I <sub>r</sub> ) / con disparo L / con característica I <sub>2t</sub> / con eSet	
<ul style="list-style-type: none"> <li>• mín.</li> </ul>	640 A
<ul style="list-style-type: none"> <li>• máx.</li> </ul>	1600 A
valor absoluto ajustable intensidad de ajuste (I <sub>r</sub> ) / con disparo L / con característica I <sub>4t</sub> / con eSet	
<ul style="list-style-type: none"> <li>• mín.</li> </ul>	640 A
<ul style="list-style-type: none"> <li>• máx.</li> </ul>	1600 A
<b>L: Protección de sobrecarga neutro</b>	
propiedad del producto / con protección de neutro / activable/desactivable	Sí
valor absoluto ajustable intensidad de ajuste (I <sub>nN</sub> ) / con disparo N	
<ul style="list-style-type: none"> <li>• mín.</li> </ul>	320 A
<ul style="list-style-type: none"> <li>• máx.</li> </ul>	3200 A
<b>S: retrasado protección contra cortocircuitos ST</b>	
propiedad del producto / con disparo S	
<ul style="list-style-type: none"> <li>• independiente del sentido / activable/desactivable</li> </ul>	Sí
<ul style="list-style-type: none"> <li>• independiente del sentido / función de característica conmutable</li> </ul>	Sí
<ul style="list-style-type: none"> <li>• conmutable entre interruptor decodificador y posibilidad de ajuste continuo con eSet</li> </ul>	Sí
<b>S: retrasado protección contra cortocircuitos ST, Ajustar los valores I<sub>0t</sub></b>	
valor absoluto ajustable intensidad de ajuste (I <sub>sd</sub> )	
<ul style="list-style-type: none"> <li>• con disparo S / con característica I<sub>0t</sub> / con eSet / independiente del sentido / mín.</li> </ul>	960 A
<ul style="list-style-type: none"> <li>• con 500 V / con disparo S / con característica I<sub>0t</sub> / con eSet / independiente del sentido / máx.</li> </ul>	40 kA
<ul style="list-style-type: none"> <li>• con 690 V / con disparo S / con característica I<sub>0t</sub> / con eSet / independiente del sentido / máx.</li> </ul>	33,6 kA
<b>S: retrasado protección contra cortocircuitos ST, Ajustar los valores I<sub>2t</sub></b>	
valor absoluto ajustable intensidad de ajuste (I <sub>sd</sub> )	
<ul style="list-style-type: none"> <li>• con disparo S / con característica I<sub>2t</sub> / con eSet / independiente del sentido / mín.</li> </ul>	960 A
<ul style="list-style-type: none"> <li>• con 500 V / con disparo S / con característica I<sub>2t</sub> / con eSet / independiente del sentido / máx.</li> </ul>	40 kA
<ul style="list-style-type: none"> <li>• con 690 V / con disparo S / con característica I<sub>2t</sub> / con eSet / independiente del sentido / máx.</li> </ul>	33,6 kA
propiedad del producto / con disparo I	
<ul style="list-style-type: none"> <li>• activable/desactivable</li> </ul>	Sí
<ul style="list-style-type: none"> <li>• conmutable entre interruptor decodificador y posibilidad de ajuste continuo (con eSet)</li> </ul>	Sí
factor de respuesta intensidad de ajuste (I <sub>imáx</sub> ) / con disparo I	0,8
valor absoluto ajustable intensidad de ajuste (I <sub>i</sub> )	
<ul style="list-style-type: none"> <li>• con disparo I / con eSet / mín.</li> </ul>	2400 A
<ul style="list-style-type: none"> <li>• con 500 V / con disparo I / con eSet / máx.</li> </ul>	44 kA

<ul style="list-style-type: none"> <li>• con 690 V / con disparo I / con eSet / máx.</li> </ul>	33,6 kA		
<b>G: defecto a tierra GF</b>			
propiedad del producto / con disparo G			
<ul style="list-style-type: none"> <li>• activable/desactivable</li> <li>• función de característica conmutable</li> </ul>	No No		
<b>Otras funciones de protección</b>			
función de protección			
<ul style="list-style-type: none"> <li>• modo de mantenimiento DAS+</li> </ul>	Sí		
<b>Funciones de medición</b>			
función de medida			
<ul style="list-style-type: none"> <li>• medición de corriente</li> </ul>	Sí		
<b>Comunicación</b>			
función de comunicación / preparado para comunicaciones (Ready4COM)	Sí		
función de comunicación	Sí		
<b>Durabilidad</b>			
vida útil mecánica (ciclos de maniobra)			
<ul style="list-style-type: none"> <li>• sin mantenimiento / típico</li> <li>• con mantenimiento / típico</li> </ul>	15000 30000		
vida útil eléctrica (ciclos de maniobra)			
<ul style="list-style-type: none"> <li>• con 690 V / sin mantenimiento / típico</li> <li>• con 690 V / con mantenimiento / típico</li> </ul>	10000 30000		
<b>Dimensiones</b>			
altura	437 mm		
anchura	320 mm		
profundidad	357 mm		
<b>Círculo auxiliar</b>			
número de contactos NC / para contactos auxiliares	4		
número de contactos NA / para contactos auxiliares	4		
número de contactos conmutados / para contactos auxiliares	0		
<b>Accesorios internos</b>			
componente del producto			
<ul style="list-style-type: none"> <li>• disparador de mínima tensión</li> <li>• disparador de tensión</li> <li>• señalizador de disparo</li> <li>• accionamiento del motor</li> </ul>	No No Sí No		
<b>Condiciones ambientales</b>			
grado de protección IP / frontal	IP20		
temperatura ambiente / durante el funcionamiento			
<ul style="list-style-type: none"> <li>• mín.</li> <li>• máx.</li> </ul>	-40 °C 70 °C		
temperatura ambiente / durante el almacenamiento			
<ul style="list-style-type: none"> <li>• mín.</li> <li>• máx.</li> </ul>	-40 °C 80 °C		
<b>Certificados</b>			
designaciones de referencia			
<ul style="list-style-type: none"> <li>• según IEC 81346-2:2009</li> </ul>	Q		
<b>General Product Approval</b>	<b>EMC</b>	<b>Radio Equipment Type Approval Certificate</b>	<b>Declaration of Conformity</b>



[UK Declaration of Conformity](#)

other

Dangerous Good

Más información

Industry Mall (sistema de pedido online)

<https://mall.industry.siemens.com/mall/es/es/Catalog/product?mlfb=3WA1116-2CE02-1AA0>

Service&Support (Manuales, certificados, características, FAQ,...)

<https://support.industry.siemens.com/cs/ww/es/ps/3WA1116-2CE02-1AA0>

Base de datos de imágenes (fotos de producto, dibujos acotados 2D, modelos 3D, esquemas de conexiones, ...)

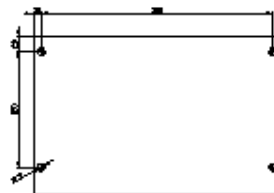
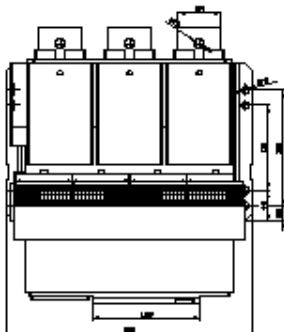
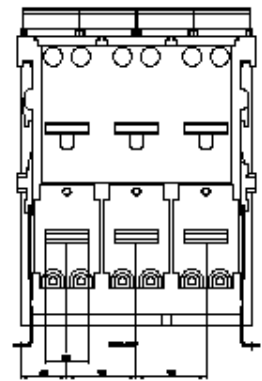
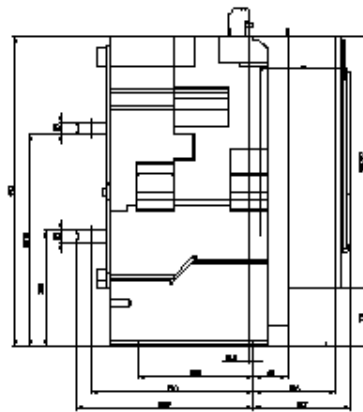
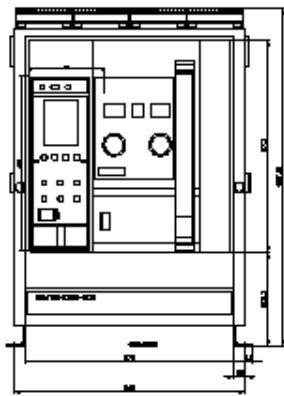
[http://www.automation.siemens.com/bilddb/cax\\_en.aspx?mlfb=3WA1116-2CE02-1AA0](http://www.automation.siemens.com/bilddb/cax_en.aspx?mlfb=3WA1116-2CE02-1AA0)

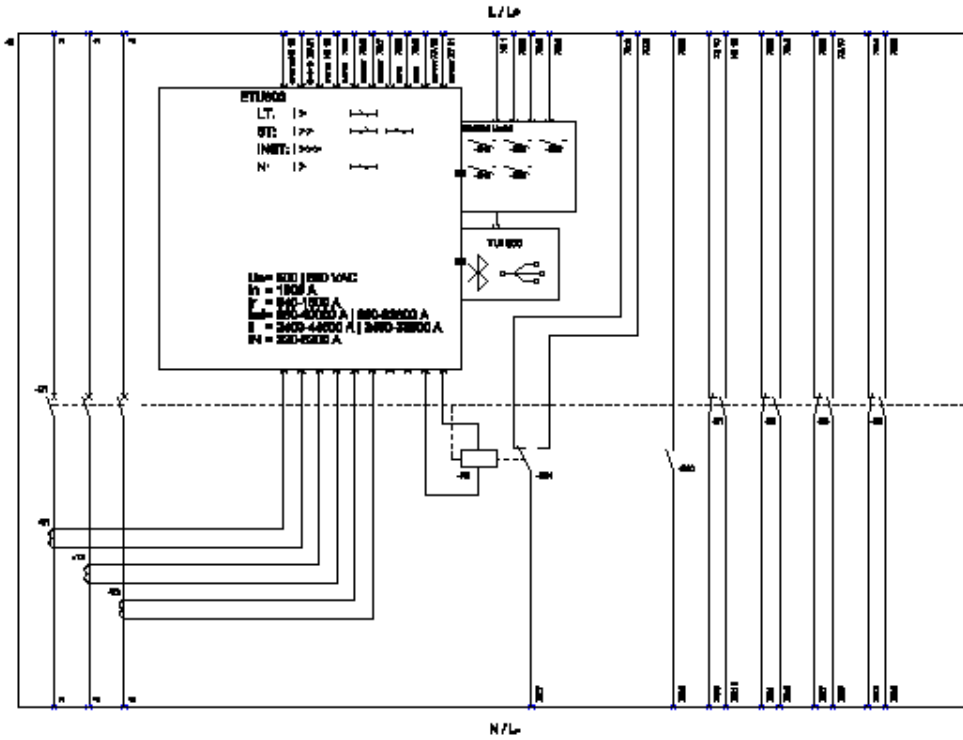
CAX-Online-Generator

<http://www.siemens.com/cax>

Information- and Downloadcenter (catalogues, leaflets,...)

<http://www.siemens.com/energy-automation>





1 (Long time delay / Verzögerungszeit) 2 (Short time delay / Kurzzeitverzögerungszeit) 3 (Definite time / Bestimmte Verzögerungszeit) 4 (Instantaneous / Sofortige Auslösung) 5 (Long time delay / Verzögerungszeit)  
 6 (Short time delay / Kurzzeitverzögerungszeit) 7 (Instantaneous / Sofortige Auslösung) 8 (Short time delay / Kurzzeitverzögerungszeit) 9 (Instantaneous / Sofortige Auslösung)  
 10 (On delay signal output / Verzögerungssignal) 11 (On delay signal output / Verzögerungssignal) 12 (On delay signal output / Verzögerungssignal) 13 (On delay signal output / Verzögerungssignal)  
 14 (On delay signal output / Verzögerungssignal) 15 (On delay signal output / Verzögerungssignal) 16 (On delay signal output / Verzögerungssignal) 17 (On delay signal output / Verzögerungssignal)  
 18 (On delay signal output / Verzögerungssignal) 19 (On delay signal output / Verzögerungssignal) 20 (On delay signal output / Verzögerungssignal) 21 (On delay signal output / Verzögerungssignal)

Última modificación:

18/02/2021

