

interruptor automático de montaje fijo, IEC 60947-2, tamaño 2, tripolar,  $I_n=3200$  A hasta 690 V AC 50/60 Hz, poder de corte S  $I_{cu}=66/50$  kA a 500/690 V, unidad de disparo ETU600 LSI actualizable, display en color, Bluetooth, interfaz USB, protección principal LT, ST, INST, la protección de neutro requiere un sensor de corriente de neutro externo, bloque de señalización de disparado (1 CO), conexión posterior horizontal con conectividad, mando manual con variante mecánica de activación, sin accionamiento por motor, bloque de señalización listo para conexión, bloque de contactos auxiliares (AUX) 4 NA + 4 NC, sin electroimán de cierre (CC), acumulador de resorte solo con activación mecánica, sin bobina de rearme remoto (RR), sin 2.º disparador auxiliar, sin 1.er disparador auxiliar,

La versión	
nombre comercial del producto	SETRON
aptitud para uso	interruptor automático
tamaño constructivo del interruptor automático	II
número de polos	3
posición / del conductor neutro	sin neutro interno
tipo de fijación	interruptor de montaje fijo
tipo de accionamiento de conmutación	mando manual con activación mecánica o eléctrica
tipo de unidad electrónica de disparo	ETU600 LSI
Datos técnicos generales	
tensión de aislamiento / valor asignado	1000 V
tensión de empleo / con AC / con 50/60 Hz / valor asignado	690 V
pérdidas [W] / máx.	410 W
Electricidad	
corriente permanente / valor asignado / máx.	3200 A
corriente permanente / valor asignado	3200 A
intensidad de empleo	
• con 40 °C / valor asignado	3200 A
• con 45 °C / valor asignado	3200 A
• con 50 °C / valor asignado	3200 A
• con 55 °C / valor asignado	3200 A
• con 60 °C / valor asignado	3200 A
• con 65 °C / valor asignado	3200 A
• con 70 °C / valor asignado	3200 A
Poder de corte y corriente de corta duración admisible, conforme a IEC 60947-2	
clase de poder de corte del interruptor automático	S
poder de corte corriente de cortocircuito límite ( $I_{cu}$ )	
• con 500 V / valor asignado	66 kA
• con 690 V / valor asignado	50 kA
poder de corte corriente de cortocircuito de servicio ( $I_{cs}$ )	
• con 500 V / valor asignado	66 kA
• con 690 V / valor asignado	50 kA
poder de cierre corriente de cortocircuito ( $I_{cm}$ )	
• con 500 V / valor asignado	145 kA
• con 690 V / valor asignado	105 kA
corriente de breve duración soportable ( $I_{cbw}$ ) / con 500 V AC	
• con 0,5 s / valor asignado	66 kA
• con 1 s / valor asignado	66 kA

<ul style="list-style-type: none"> <li>● con 2 s / valor asignado</li> </ul>	66 kA
<ul style="list-style-type: none"> <li>● con 3 s / valor asignado</li> </ul>	66 kA
corriente de breve duración soportable (I <sub>cw</sub> ) / con 690 V AC	
<ul style="list-style-type: none"> <li>● con 0,5 s / valor asignado</li> </ul>	50 kA
<ul style="list-style-type: none"> <li>● con 1 s / valor asignado</li> </ul>	50 kA
<ul style="list-style-type: none"> <li>● con 2 s / valor asignado</li> </ul>	50 kA
<ul style="list-style-type: none"> <li>● con 3 s / valor asignado</li> </ul>	50 kA
<b>Unidad de activación electrónica</b>	
propiedad del producto	
<ul style="list-style-type: none"> <li>● actualizable</li> </ul>	Sí
<ul style="list-style-type: none"> <li>● Bluetooth e interfaz USB</li> </ul>	Sí
<ul style="list-style-type: none"> <li>● interruptor decodificador para funciones de protección básicas</li> </ul>	Sí
<ul style="list-style-type: none"> <li>● display y teclas de función</li> </ul>	Sí
<ul style="list-style-type: none"> <li>● software de configuración SENTRON powerconfig</li> </ul>	Sí
<b>Funciones de protección básica</b>	
propiedad del producto / con disparo L	
<ul style="list-style-type: none"> <li>● activable/desactivable</li> </ul>	Sí
<ul style="list-style-type: none"> <li>● función de característica conmutable</li> </ul>	Sí
<ul style="list-style-type: none"> <li>● conmutable entre interruptor decodificador y posibilidad de ajuste continuo con eSet</li> </ul>	Sí
valores de ajuste intensidad de ajuste (I <sub>r</sub> ) / con disparo L / con característica I <sub>2t</sub>	0.5;0.6;0.7;0.75;0.8;0.85;0.9;0.95;1.0
magnitud de referencia intensidad de ajuste (I <sub>r</sub> ) / con disparo L / con característica I <sub>2t</sub>	x I <sub>n</sub>
valores de ajuste retardo (tr) / con disparo L / con característica I <sub>2t</sub>	1;2;5;8;10;14;17;21;25
magnitud de referencia retardo (tr) / con disparo L / con característica I <sub>2t</sub>	s
valores de ajuste intensidad de ajuste (I <sub>r</sub> ) / con disparo L / con característica I <sub>2t</sub> / con eSet	0.4-1;0.001
valor absoluto ajustable intensidad de ajuste (I <sub>r</sub> ) / con disparo L / con característica I <sub>2t</sub> / con eSet	
<ul style="list-style-type: none"> <li>● mín.</li> </ul>	1280 A
<ul style="list-style-type: none"> <li>● máx.</li> </ul>	3200 A
valores de ajuste retardo (tr) / con disparo L / con característica I <sub>2t</sub> / con eSet	0.5-30;0.001
valores de ajuste intensidad de ajuste (I <sub>r</sub> ) / con disparo L / con característica I <sub>4t</sub> / con eSet	0.4-1;0.001
valores de ajuste retardo (tr) / con disparo L / con característica I <sub>4t</sub> / con eSet	0.5-5;0.001
magnitud de referencia retardo (tr) / con disparo L / con característica I <sub>4t</sub>	s
valor absoluto ajustable intensidad de ajuste (I <sub>r</sub> ) / con disparo L / con característica I <sub>4t</sub> / con eSet	
<ul style="list-style-type: none"> <li>● mín.</li> </ul>	1280 A
<ul style="list-style-type: none"> <li>● máx.</li> </ul>	3200 A
<b>L: Protección de sobrecarga neutro</b>	
propiedad del producto / con protección de neutro / activable/desactivable	Sí
valores de ajuste intensidad de ajuste (I <sub>nN</sub> ) / con disparo N	0,2-2;0,001
valor absoluto ajustable intensidad de ajuste (I <sub>nN</sub> ) / con disparo N	
<ul style="list-style-type: none"> <li>● mín.</li> </ul>	640 A
<ul style="list-style-type: none"> <li>● máx.</li> </ul>	6400 A
<b>S: retrasado protección contra cortocircuitos ST</b>	
propiedad del producto / con disparo S	
<ul style="list-style-type: none"> <li>● independiente del sentido / activable/desactivable</li> </ul>	Sí
<ul style="list-style-type: none"> <li>● independiente del sentido / función de característica conmutable</li> </ul>	Sí
<ul style="list-style-type: none"> <li>● conmutable entre interruptor decodificador y posibilidad de ajuste continuo con eSet</li> </ul>	Sí

<b>S: retrasado protección contra cortocircuitos ST, Ajustar los valores I0t</b>	
valores de ajuste intensidad de ajuste (I <sub>sd</sub> ) / con disparo S / con característica I0t	1.5;2;2.5;3;4;5;6;8;10
magnitud de referencia intensidad de ajuste (I <sub>sd</sub> ) / con disparo S / con característica I0t	x I <sub>r</sub>
valores de ajuste retardo (tsd) / con disparo S / con característica I0t	0.08;0.15;0.22;0.3;0.4
magnitud de referencia retardo (tsd) / con disparo S / con característica I0t	s
valores de ajuste intensidad de ajuste (I <sub>sd</sub> ) / con disparo S / con característica I0t / con eSet / independiente del sentido	0.6-10;0.001
valor absoluto ajustable intensidad de ajuste (I <sub>sd</sub> )	
<ul style="list-style-type: none"> <li>con disparo S / con característica I0t / con eSet / independiente del sentido / mín.</li> </ul>	1920 A
<ul style="list-style-type: none"> <li>con 500 V / con disparo S / con característica I0t / con eSet / independiente del sentido / máx.</li> </ul>	52,8 kA
<ul style="list-style-type: none"> <li>con 690 V / con disparo S / con característica I0t / con eSet / independiente del sentido / máx.</li> </ul>	40 kA
valores de ajuste retardo (tsd) / con disparo S / con característica I0t / con eSet / independiente del sentido	0.02-0.4;0.001
<b>S: retrasado protección contra cortocircuitos ST, Ajustar los valores I2t</b>	
valores de ajuste intensidad de ajuste (I <sub>sd</sub> ) / con disparo S / con característica I2t	1.5;2;2.5;3;4;5;6;8;10
magnitud de referencia intensidad de ajuste (I <sub>sd</sub> ) / con disparo S / con característica I2t	x I <sub>r</sub>
valores de ajuste retardo (tsd) / con disparo S / con característica I2t	0.1;0.2;0.3;0.4
valores de ajuste intensidad de ajuste (I <sub>sd</sub> ) / con disparo S / con característica I2t / con eSet / independiente del sentido	0.6-10;0.001
valor absoluto ajustable intensidad de ajuste (I <sub>sd</sub> )	
<ul style="list-style-type: none"> <li>con disparo S / con característica I2t / con eSet / independiente del sentido / mín.</li> </ul>	1920 A
<ul style="list-style-type: none"> <li>con 500 V / con disparo S / con característica I2t / con eSet / independiente del sentido / máx.</li> </ul>	52,8 kA
<ul style="list-style-type: none"> <li>con 690 V / con disparo S / con característica I2t / con eSet / independiente del sentido / máx.</li> </ul>	40 kA
valores de ajuste retardo (tsd) / con disparo S / con característica I2t / con eSet / independiente del sentido	0.02-0.4;0.001
propiedad del producto / con disparo I	
<ul style="list-style-type: none"> <li>activable/desactivable</li> </ul>	Sí
<ul style="list-style-type: none"> <li>conmutable entre interruptor decodificador y posibilidad de ajuste continuo (con eSet)</li> </ul>	Sí
valores de ajuste intensidad de ajuste (I <sub>i</sub> ) / con disparo I	1,5;2;3;4;6;8;10;12;15
factor de respuesta intensidad de ajuste (I <sub>máx</sub> ) / con disparo I	0,8
magnitud de referencia intensidad de ajuste (I <sub>máx</sub> ) / con disparo I	x I <sub>cs</sub>
valores de ajuste intensidad de ajuste (I <sub>i</sub> ) / con disparo I / con eSet	1,5-15;0,001
valor absoluto ajustable intensidad de ajuste (I <sub>i</sub> )	
<ul style="list-style-type: none"> <li>con disparo I / con eSet / mín.</li> </ul>	4800 A
<ul style="list-style-type: none"> <li>con 500 V / con disparo I / con eSet / máx.</li> </ul>	52,8 kA
<ul style="list-style-type: none"> <li>con 690 V / con disparo I / con eSet / máx.</li> </ul>	40 kA
<b>G: defecto a tierra GF</b>	
propiedad del producto / con disparo G	
<ul style="list-style-type: none"> <li>activable/desactivable</li> </ul>	No
<ul style="list-style-type: none"> <li>función de característica conmutable</li> </ul>	No
<b>Otras funciones de protección</b>	
función de protección	
<ul style="list-style-type: none"> <li>modo de mantenimiento DAS+</li> </ul>	Sí
<b>Funciones de medición</b>	
función de medida	

• medición de corriente	Sí		
<b>Comunicación</b>			
función de comunicación / preparado para comunicaciones (Ready4COM)	Sí		
función de comunicación	Sí		
<b>Durabilidad</b>			
vida útil mecánica (ciclos de maniobra)			
• sin mantenimiento / típico	10000		
• con mantenimiento / típico	20000		
vida útil eléctrica (ciclos de maniobra)			
• con 690 V / sin mantenimiento / típico	4000		
• con 690 V / con mantenimiento / típico	20000		
<b>Dimensiones</b>			
altura	437 mm		
anchura	460 mm		
profundidad	357 mm		
<b>Conexión principal</b>			
disposición de la conexión eléctrica / para circuito principal	conexión principal posterior, horizontal		
<b>Circuito auxiliar</b>			
número de contactos NC / para contactos auxiliares	4		
número de contactos NA / para contactos auxiliares	4		
número de contactos conmutados / para contactos auxiliares	0		
<b>Accesorios internos</b>			
componente del producto			
• disparador de mínima tensión	No		
• disparador de tensión	No		
• señalizador de disparo	Sí		
• accionamiento del motor	No		
<b>Condiciones ambientales</b>			
grado de protección IP / frontal	IP20		
temperatura ambiente / durante el funcionamiento			
• mín.	-40 °C		
• máx.	70 °C		
temperatura ambiente / durante el almacenamiento			
• mín.	-40 °C		
• máx.	80 °C		
<b>Certificados</b>			
designaciones de referencia			
• según IEC 81346-2:2009	Q		
<b>General Product Approval</b>	<b>EMC</b>	<b>Radio Equipment Type Approval Certificate</b>	<b>Declaration of Conformity</b>



[UK Declaration of Conformity](#)

other

Dangerous Good

[Manufacturer Declaration](#)

[Transport Information](#)

[Dangerous Goods Information](#)

Más información

Industry Mall (sistema de pedido online)

<https://mall.industry.siemens.com/mall/es/es/Catalog/product?mlfb=3WA1232-3CE02-1AA0>

Service&Support (Manuales, certificados, características, FAQ,...)

<https://support.industry.siemens.com/cs/ww/es/ps/3WA1232-3CE02-1AA0>

Base de datos de imágenes (fotos de producto, dibujos acotados 2D, modelos 3D, esquemas de conexiones, ...)

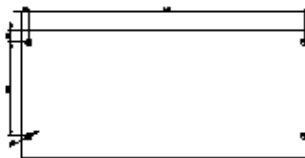
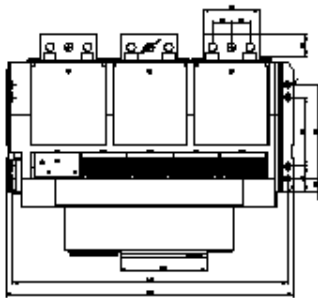
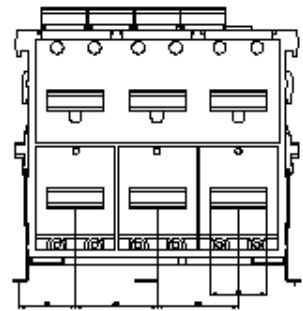
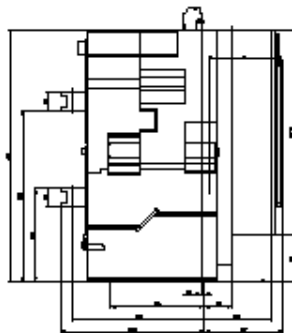
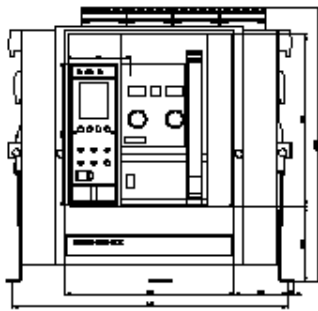
[http://www.automation.siemens.com/bilddb/cax\\_en.aspx?mlfb=3WA1232-3CE02-1AA0](http://www.automation.siemens.com/bilddb/cax_en.aspx?mlfb=3WA1232-3CE02-1AA0)

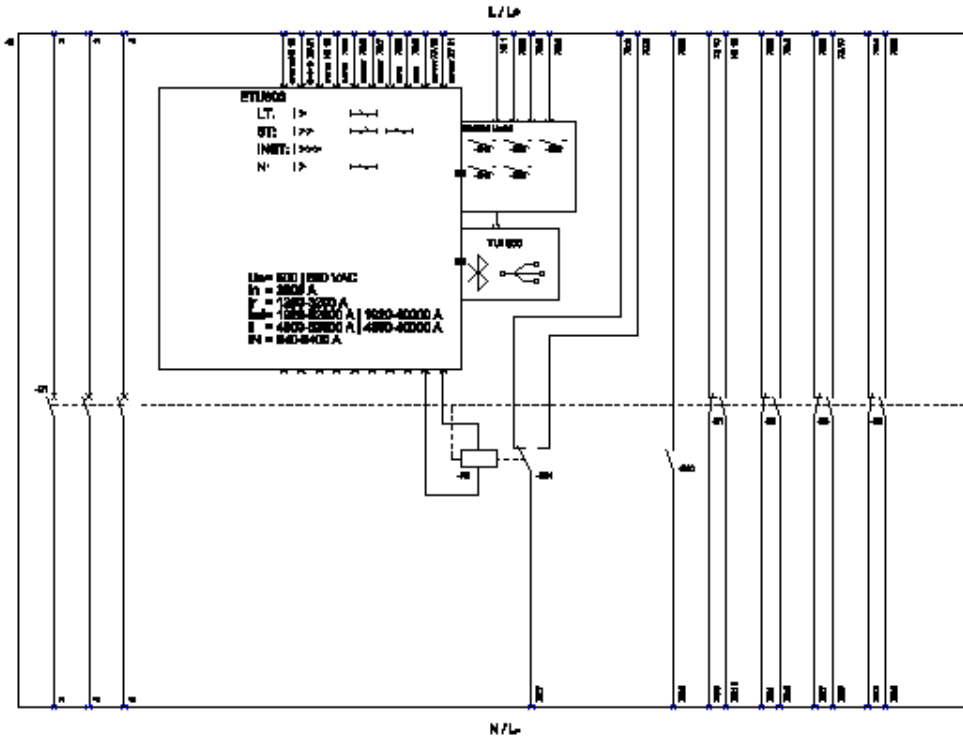
CAX-Online-Generator

<http://www.siemens.com/cax>

Information- and Downloadcenter (catalogues, leaflets,...)

<http://www.siemens.com/energy-automation>





L (Long time delay / Verzögerungszeit) | S (Short time delay / Kurzschlusszeit, Anlaufzeit) | T (Tripping time / Ausschaltzeit, Ausschaltzeit) | B (Bistable bistable / Bistabilisierungszeit) | CF (Long time delay / Verzögerungszeit)  
 25 (Short time delay / Kurzschlusszeit) | 2500 (Short time delay / Kurzschlusszeit) | 1200 (Short time delay / Kurzschlusszeit) | 2500 (Short time delay / Kurzschlusszeit) | 9000 (Short time delay / Kurzschlusszeit) | 40000 (Short time delay / Kurzschlusszeit)  
 25 (Short time delay / Kurzschlusszeit) | 2500 (Short time delay / Kurzschlusszeit) | 1200 (Short time delay / Kurzschlusszeit) | 2500 (Short time delay / Kurzschlusszeit) | 9000 (Short time delay / Kurzschlusszeit) | 40000 (Short time delay / Kurzschlusszeit)  
 25 (Short time delay / Kurzschlusszeit) | 2500 (Short time delay / Kurzschlusszeit) | 1200 (Short time delay / Kurzschlusszeit) | 2500 (Short time delay / Kurzschlusszeit) | 9000 (Short time delay / Kurzschlusszeit) | 40000 (Short time delay / Kurzschlusszeit)

Última modificación:

15/12/2021

