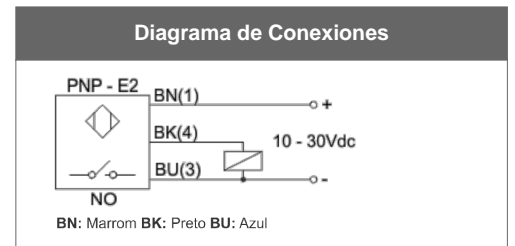
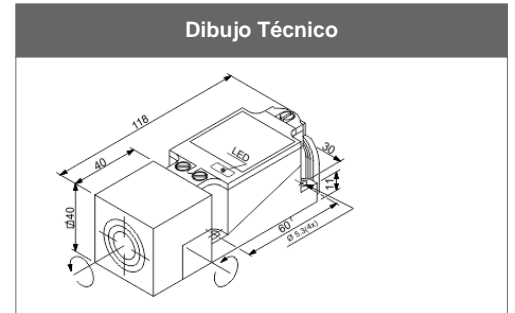
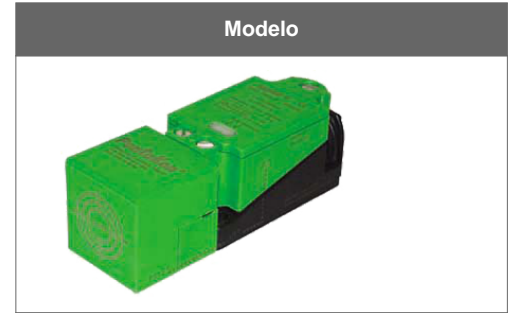


PS15+U1+E2-Ex

Rasgos técnicos	
Serie	U1 - Pentakon 118x40x40 mm tornillo PG13,5
Aplicación	Áreas industriales comunes y Atmosferas con polvo combustible
Tipo de Base	U1
Opciones de Base	U2 o U6
Grado de Protección uso general	IP 67
Temperatura de Operación uso general	-25 °C hasta +70 °C
Carcasa	plástico
Grado de protección Ex	IP65
Temperatura de operación Ex	- 5 °C hasta + 70 °C
Protección Ex	Protección para envoltura contra polvo combustible
Marcado	Ex tb IIIC T100 °C Db IP65
Voltaje	10 hasta 30Vcc
Rizado	10 %
Corriente de Consumo	<10 mA
Corriente de Pico	
Distancia de Detección	15 mm
Distancia de Funcionamiento	12,15 mm
Objeto Estándar	45x45 mm
Histéresis	5 %
Repetibilidad	<0,01 mm
Montaje	Empotrado
Peso	240 g
Número de Hilos	3 hilos
Conexión	terminales de tornillo
Frecuencia Máxima de Conmutación	300 Hz
Configuración Eléctrica	CC - PNP
Tipo de Contacto	NA
Protección de la Salida	cortocircuito y inversión
Corriente Máxima de Conmutación	200 mA
Caída de Voltaje en Sensor (carga conectada)	<2 V
Señalización	led
Certificación	Sí
Certificado	CEPEL 16.2415X



Validez	16/05/2024
para nieblas o polvos inflamables	Ex tb IIIC T100°C Db IP65

Accesorio: Controles - Línea KMV

Part Number	Modelo	No canales	Aplicación	Tensión de alimentación	Consumo de energía
52920558	KMV-333/110-220Vac	Mono canal	Detector de dirección rotacional	110Vca o 220Vca	0,77 VA
52920553	KMV-101/110-220Vac	Mono canal duplo contacto	Fuente con relé para sensor	110Vca o 220Vca	1,7 VA
52920552	KMV-100/110-220Vac	Mono canal	Fuente con relé para sensor	110Vca o 220Vca	1 VA
52920556	KMV-103/110-220Vac	Mono canal	Fuente temporizada para sensores	110Vca o 220Vca	1,65 VA
52920554	KMV-102/110-220Vac	Duplo canal duplo contacto	Fuente con relé para sensor	110Vca o 220Vca	1,7 VA

Accesorio: Controles - Línea KD

Part Number	Modelo	Aplicación	Tensión de alimentación	Consumo de energía
5000002144	KD-140P/110-220Vac	Lógica E y RS para sensores de proximidad	090 hasta 250Vca	
5000002142	KD-102P/110-220Vac	Fuente con relé para sensor	090 hasta 250Vca	1,9 VA en 110 Vca y 2,3 VA en 220Vca
5000002147	KD-101P/110-220Vac-P	Fuente con relé para sensor	090 hasta 250Vca	1,8 VA en 110 Vca y 2,5 VA en 220Vca
5000002150	KD-140P/110-220Vac-P	Lógica E y RS para sensores de proximidad	090 hasta 250Vca	
5000002148	KD-102P/110-220Vac-P	Fuente con relé para sensor	090 hasta 250Vca	1,9 VA en 110 Vca y 2,3 VA en 220Vca
5000002140	KD-100P/110-220Vac	Fuente con relé para sensor	090 hasta 250Vca	1,4 VA en 110 Vca y 2,0 VA en 220Vca