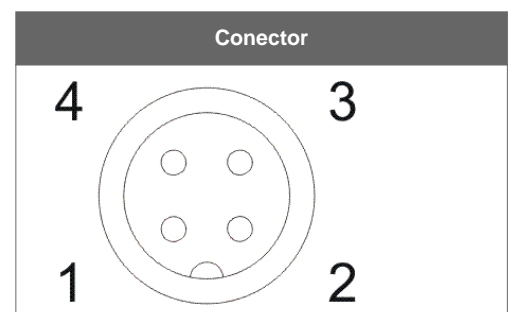
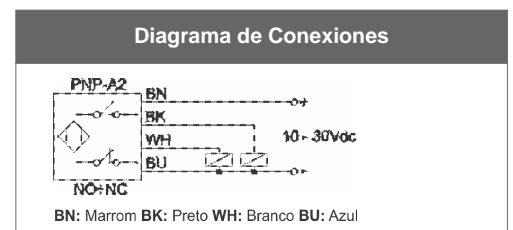
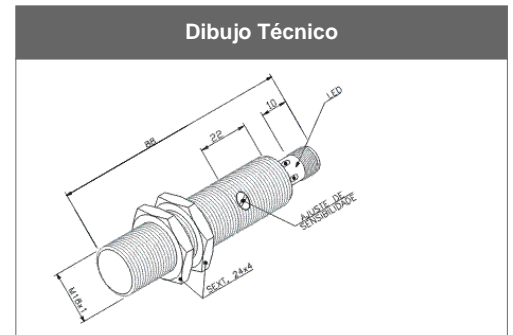


CS10-18GP70-A2-J-V1-Ex

Rasgos técnicos	
Aplicación	Áreas industriais comuns ou Atmosferas com poeiras combustíveis
Grado de protección uso general	IP 67
Temperatura de operación uso general	-25°C hasta +70°C
Material de la carcasa	Plástico roscado
Temperatura de operación Ex	- 5 °C hasta + 70 °C
Protección Ex para polvo	Ex tb - protección por envoltura
Marcado para polvo	Ex tb IIIC T100 °C Db IP65
Longitud del tubo	70 mm
Voltaje	10 hasta 30 Vcc
Rizado	10 %
Corriente De Consumo	<10 mA
Diámetro	M18
Distancia sensorial	10 mm (ajustable)
Distancia de operación	7,2 mm
Objetivo patrón	30x30 mm
Histéresis	10 hasta 20 %
Repetibilidad	<0,01 mm
Montajen	No empotrado
Peso	130 g
Tipo de rosca	M18 x 1mm
Número de hilos	4 hilos
Conexión eléctrica	Conector M12 - 4 pines
Frecuencia de conmutación máxima	10 Hz
Configuración eléctrica	CC - PNP
Tipo de contacto	NA + NC
Protección en la salida	Corto circuito y inversión
Corriente máxima de conmutación	200 mA
Caida de voltaje en la salida (carga activada)	<2 V
Ajuste de sensibilidad	Potenciómetro ¾ vueltas
Señalización	Micro led en el conector
Certificado	CEPEL 16.2415X
Validez	16/05/2024
para nieblas o polvos	Ex tb IIIC T100°C Db IP65



inflamables

Accesorio: Controles - Línea KMV

Part Number	Modelo	No canales	Aplicación	Tensión de alimentación	Potência consumida
52920552	KMV-100/110-220Vac	Mono canal	Fuente con relé para sensor	110Vca o 220Vca	1 VA en 110 Vca y 1,7 VA en 220Vca

Accesorio: Seguridad - Bloqueo de Seguridad para Conector

Part Number	Modelo	Función	Aplicable a	Material de la envoltura	Marcado
5000006962	CP-V1-Ex	Bloqueo de seguridad	equipos con conectores M12		

Accesorio: Convertidor - Convertidor de Señal PNP > NPN

Part Number	Modelo	Montagem	Número de contatos	Configuração elétrica	Número de fios
5000009969	CF-V190/2PU-PNP>NPN	90°	4 contatos	CC ? PNP / NPN	4 fios

Accesorio: Soporte - Soporte Sensor Tubular

Part Number	Modelo	Aplicación	Material	Fijación
5000010248	MS-18	montaje de sensores tubulares M18	acero inoxidable 304	a través de los tornillos M5x1 incluidos

Accesorio: Cables o Conectores - Conectores M12

Part Number	Modelo	Montaje	Número de contactos	Configuración eléctrica	Número de hilos
5000003476	CF-V1R/2PU	Recto	4 contactos	CC	4 hilos
5000003478	CF-V190/2PU	90°	4 contactos	CC	4 hilos
5000003911	CFN-V190/2PU	90°	4 contactos	CC - NPN	4 hilos
5000004847	CF-V1R/2	Recto	4 contactos	CC	4 hilos
5000004848	CF-V190/2	90°	4 contactos	CC	4 hilos
5000004850	CFN-V190/2	90°	4 contactos	CC - NPN	4 hilos