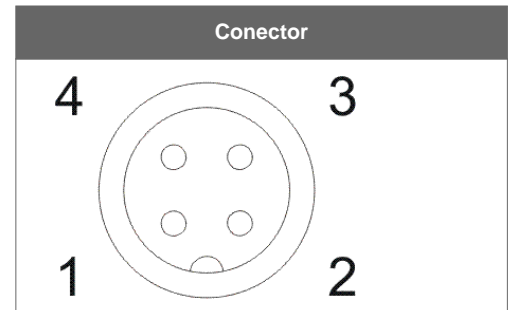
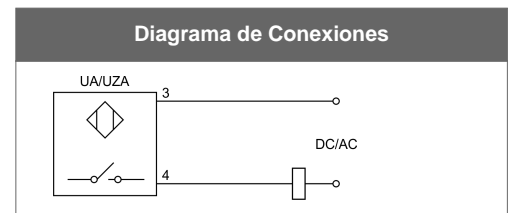
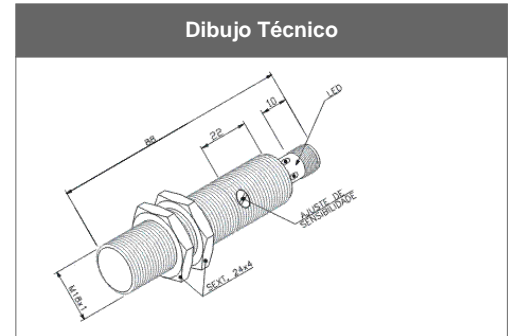


## CS10-18GP70-UA-J-V1-Ex

Rasgos técnicos	
Aplicación	Áreas industriais comuns ou Atmosferas com poeiras combustíveis
Grado de protección uso general	IP 67
Temperatura de operación uso general	-25°C hasta +70°C
Material de la carcasa	Plástico roscado
Temperatura de operación Ex	- 5 °C hasta + 70 °C
Protección Ex para polvo	Ex tb - protección por envoltura
Marcado para polvo	Ex tb IIIC T100 °C Db IP65
Longitud del tubo	70 mm
Voltaje	20 hasta 250 Vca/Vcc
Frecuencia de voltaje alterna	45 hasta 60 Hz
Corriente De Consumo	3 mA
Corriente de pico	4 A
Corriente residual en la carga (carga desactivada)	3 mA
Corriente mínima en la carga (carga activada)	5 mA
Diámetro	M18
Distancia sensorial	10 mm (ajustable)
Distancia de operación	7,2 mm
Objetivo patrón	30x30 mm
Histéresis	10 hasta 20 %
Repetibilidad	<0,01 mm
Montajen	No empotrado
Peso	100 g
Tipo de rosca	M18 x 1mm
Número de hilos	2 hilos
Conexión eléctrica	Conector M12 - 4 pines
Frecuencia de conmutación máxima	10 Hz
Configuración eléctrica	CC - CA
Tipo de contacto	NA
Corriente máxima de conmutación	300 mA CA/CC
Caida de voltaje en la salida (carga activada)	<5 V
Ajuste de sensibilidad	Potenciómetro ¾ vueltas



Señalización	Micro led en el conector
Certificado	CEPEL 16.2415X
Validez	16/05/2024
para nieblas o polvos inflamables	Ex tb IIIC T100°C Db IP65

### Accesorio: Controles - Línea KMV

Part Number	Modelo	No canales	Aplicación	Tensión de alimentación	Potência consumida
52920552	KMV-100/110-220Vac	Mono canal	Fuente con relé para sensor	110Vca o 220Vca	1 VA en 110 Vca y 1,7 VA en 220Vca

### Accesorio: Seguridad - Bloqueo de Seguridad para Conector

Part Number	Modelo	Función	Aplicable a	Material de la envoltura	Marcado
5000006962	CP-V1-Ex	Bloqueo de seguridad	equipos con conectores M12		

### Accesorio: Soporte - Soporte Sensor Tubular

Part Number	Modelo	Aplicación	Material	Fijación
5000010248	MS-18	montaje de sensores tubulares M18	acero inoxidable 304	a través de los tornillos M5x1 incluidos

### Accesorio: Cables o Conectores - Conectores M12

Part Number	Modelo	Montaje	Número de contactos	Configuración eléctrica	Número de hilos
5000003476	CF-V1R/2PU	Recto	4 contactos	CC	4 hilos
5000003478	CF-V190/2PU	90°	4 contactos	CC	4 hilos
5000003911	CFN-V190/2PU	90°	4 contactos	CC - NPN	4 hilos
5000004847	CF-V1R/2	Recto	4 contactos	CC	4 hilos
5000004848	CF-V190/2	90°	4 contactos	CC	4 hilos
5000004850	CFN-V190/2	90°	4 contactos	CC - NPN	4 hilos