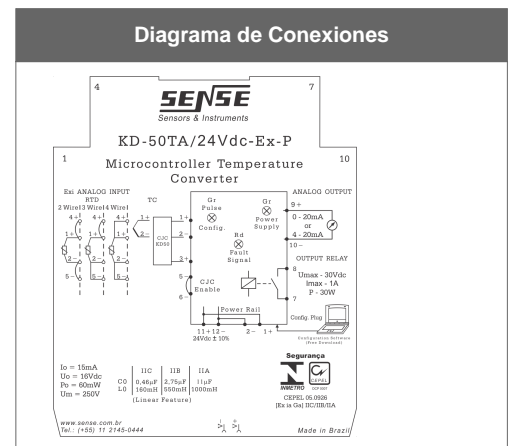
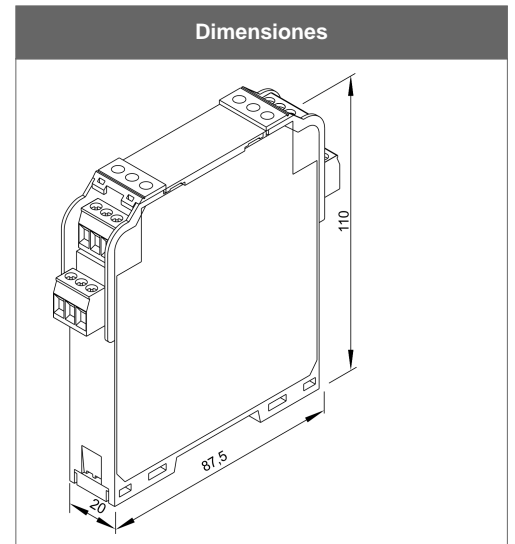


## KD-50TA/24Vdc-Ex-P

Rasgos técnicos	
Alarma	Sí
Señalización de alimentación	Led verde
Señalización de defectos	LED rojo
Indicación digital	No
Número canales	Mono canal
Función	Entrada termoelemento / salida 4-20mA
Función operacional	Convertidor Exi microprocesado para termopar y termoresistencia
Marcado Ex gas	[Ex ia Ga] IIC / IIB / IIA ou [Ex ib Gb] IIC / IIB / IIA
Marcado Ex polvo	[Ex ia Da] IIIC / IIIB / IIIA ou [Ex ib Db] IIIC / IIIB / IIIA
Carcasa	PBT
Grado de protección	IP 30
Temperatura de funcionamiento	0°C hasta +50°C
Tensión de alimentación	24Vcc
Rizado máximo	10 %
Consumo	48 mA
Carcasa	Caja con bornes para panel
Fijación	Riel DIN 35mm
Peso	120 g
Conexión	Bornes atornillados tipo plug-in
Detección	Alarma configurable
Puntos de detección	Configuráveis
Entrada analógica	Sí
Número de entradas	1 entrada Ex i
Tipo de señal	mV o ohms
Programación	Via software (free download)
Aislamiento	Galvánica entre: entrada / salida / alimentación
Protección Ex	Ex i
Funciones indicadas en el pantalla	Compensación de junta fría fija o local en el poste
Número de entradas	1 entrada Ex i
Error máx. de conversión	<0,4%
Contacto aux. defectos	Configurable NA ou NF
NC 1	Permite establecer un valor fijo de salida analógica
NC 2	Permite establecer un valor seguro para la salida
NC 3	Salida con PID configurable



Salida analógica	Sí
Número de salidas	1 salida no Ex
Tipo de señal	0-20mA o 4-20mA (normal o reversa)
Programación	Rango de temperatura proporcional a la señal de corriente
Resistencia máx. del lazo	480 ohm
Elemento campo	Termopar o termoresistencia
Monitoreo de defectos	Sí
Forma de ajuste	Via software
Rangos	Termopares J, K, N, R, S, T, B, C e E e Pt-100
Selección de los rangos	Plenamente configurável
Ajuste de cero	Via software
Ajuste de span	Via software
Linealización del señal	Sí
Certificado	CEPEL 05.0926
Validez	16/05/2024
para gases, vapores inflamables	[Ex ia Ga] IIC/IIB/IIA [Ex ib Gb] IIC/IIB/IIA
para nieblas o polvos inflamables	[Ex ia Da] IIIC/IIIB/IIIA [Ex ib Db] IIIC/IIIB/IIIA

#### COMENTARIOS

El software de configuración del KD-50 se suministra gratuitamente a través de la descarga, pero el cable de conexión no se suministra con el instrumento y se debe pedir por separado.

Cable de configuración: CF-KD / DB-9-P2S - PN 5000002231.

Cable convertidor USB / Serial - PN 5000002503.

Si el ordenador donde se instala el software tiene puerto serie DB-9, utilice sólo el cable de configuración CF-KD / DB-9-P2S.

Si el ordenador donde se instala el software sólo tiene un puerto USB, se debe utilizar el cable de configuración junto con el cable de convertidor USB / Serial.

Nota: Para que el cable USB / Serial funcione correctamente, se debe instalar el controlador disponible para descargar en nuestro sitio.

¡ADVERTENCIA! Hay dos versiones de software disponibles para descargar, una para Windows 95 hasta XP y otra para Windows 7 y 8. Compruebe la versión de Windows instalada en su equipo.

Nota: Para instalar el software KD-50 para Windows 7 o 8, debe instalar Java versión 7 o superior.