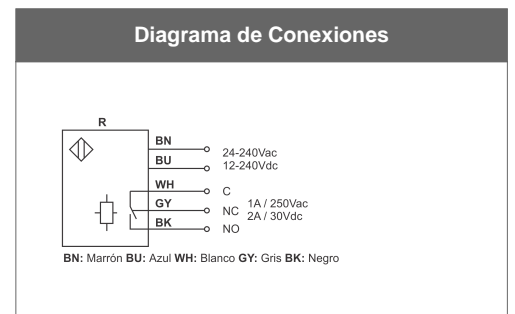
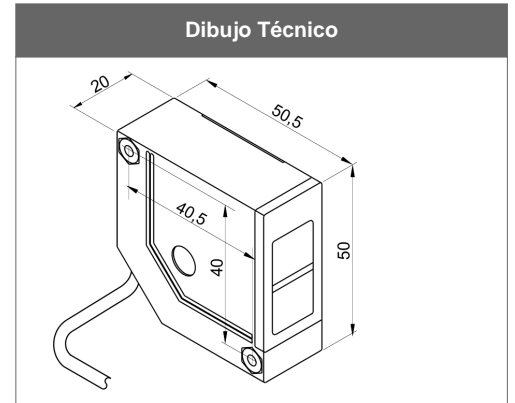


OR10KF-EP-RD-J

Rasgos técnicos	
Serie	EP
Sistema	Reflexivos con filtro polarizado
Fabricante	Sense
Objeto de detección	Opaco, translúcidos y brillantes
Tipo de detección	2 m PVC
Soporte de montaje	MS-EP-01
Fuente de Alimentación	KD-2401 (opcional)
Temperatura de operación	-10°C hasta +60°C
Grado de protección	IP 66
Carcasa	Policarbonato
Voltaje	12 hasta 240Vcc o 24 hasta 240Vca
Rizado	0.1
Frecuencia de la voltaje alterna	50 o 60 Hz
Distancia de operación	10 metros
Objetivo patrón	Espejo 50x60 (op.)
Tamaño mínimo del objetivo	10 mm
Material de las lentes	Acrílico
Peso	200 g
Número de hilos	4 hilos
Conexión eléctrica	Cable 2 metros
Configuración de la salida	Relé
Modo de operación	Dark-on
Ajuste de sensibilidad	Sí
Tipo de contacto	NA + NC
Corriente máx. de conmutación	1A @ 250Vdc / 2A@30Vdc
Voltaje máx. de conmutación	250 Vac / 220 Vdc
Inmunidad a la luz solar	11.000 lux (frontal)
Inmunidad a la luz incandescente	3.500 lux (frontal)
Luz emitida	Roja
Filtro polarizado	Sí (objetos brillantes)
Señalización de la salida	Led amarillo



Accesorio: Fuente de Alimentación - KD

Part Number	Modelo	Fase	Aplicación	Consumo de energía	Voltaje de salida
5000003491	KD-2401/FR90-264Vac	Monofásico	Uso general 24 Vcc / 1 A (máx)	26VA (máx)	24 Vcc

Accesorio: Fuente de Alimentación - Fontes KD

Part Number	Modelo	Función	Aplicación
5000003491	KD-2401/FR90-264Vac	Fonte de alimentação	Uso geral 24 Vcc / 1 A (máx)

Accesorio: Espejo prismático - Espejos y Cintas

Part Number	Modelo	Formato	Montaje
55915008	ESP-50x60	retangular	

Accesorio: Soporte de montaje - Soporte de Montaje para Sensores

Part Number	Modelo	Dimensiones
5000002302	MS-EP-01	22x52x72 mm