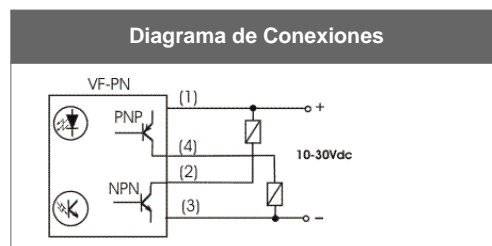
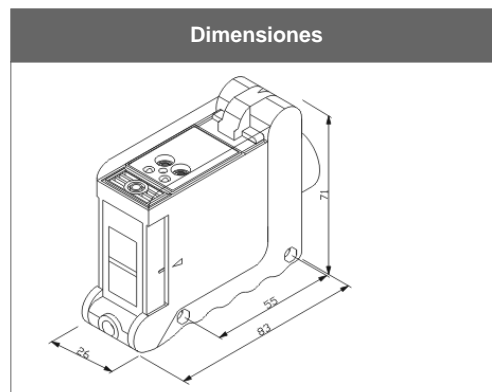


OS1K-VF-PN-J

Rasgos técnicos	
Serie	VF
Sistema	Fotosensor
Fabricante	Sense
Objeto de detección	opaco, translúcido y transparente
Fuente de Alimentación	KFG-24025R (opcional)
Soporte de montaje	MS-VF-01 (opcional)
Temperatura de operación	-10°C hasta +60°C
Grado de protección	IP 66
Opciones de material del cuerpo	policarbonato
Tiempo de respuesta	<2,5mS
Voltaje	10 hasta 30Vcc
Rizado	0.1
Corriente de consumo	<15 mA
Distancia de operación	1 metro
Objetivo patrón	papel blanco 200x200 mm
Tamaño mínimo del objetivo	6 mm
Histéresis	0.1
Material de las lentes	acrílico
Peso	170 g
Diametro máx. permitido del cable	1,5 mm ²
Entrada de cable	prensa cable PG13,5 (incluido)
Número de hilos	4 hilos
Conexión	terminal de tornillo
Configuración de la salida	NPN / PNP
Modo de operación	Light / dark
Corriente máxima de conmutación	200 mA
Protección en la salida	corto circuito y inversión
Caída de voltaje en cerrado (carga conectada)	<0,8 Vcc
Temporizador	no
Ajuste de sensibilidad	sí
Tipo de contacto	NA + NC
Inmunidad a la luz solar	11.000 lux (frontal)
Inmunidad a la luz incandescente	3.500 lux (frontal)
Luz emitida	Infrarroja



Programación del modo de operación dipswitch

Señalización de la salida led amarillo

Accesorio: Controles - Fontes KFG

Part Number	Modelo	Tensão nominal	Tensão admissível AC	Tensão admissível DC	Corrente de consumo
5000008897	KFG-24025R/AT110-220Vca	100 - 240Vca	85 - 264Vca	90 - 375Vcc	1500 mA (máximo)

Accesorio: Soporte de montaje - Soporte de Montaje para Sensores

Part Number	Modelo	Dimensiones
5000002569	MS-VF-01	28x28x70 mm