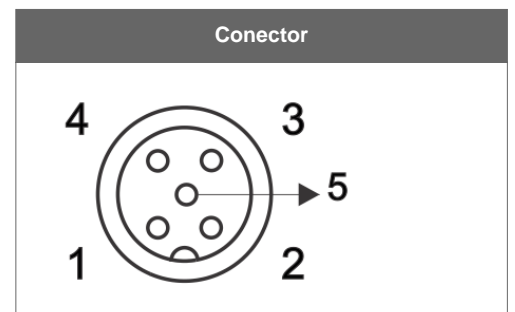
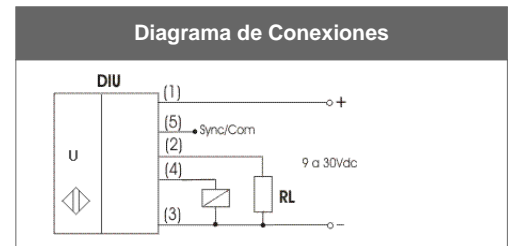
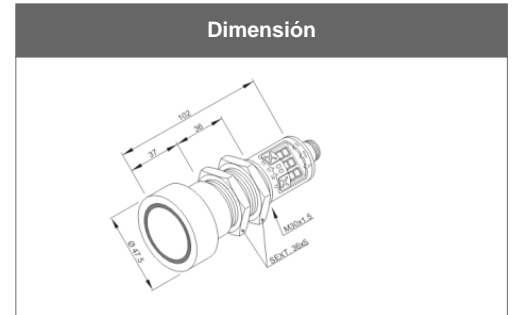


MIC+340/DIU/TC

Rasgos técnicos	
Tipo	Digital / Analógico
Fabricante	Microsonic
Serie	MIC+
Carcasa	Latón cromado
Grado de Protección	IP 67
Temperatura de trabajo	-20°C hasta +70°C
Voltaje	09 hasta 30Vcc
Rizado	10 %
Corriente de consumo	<80 mA
Tiempo de respuesta	180 ms
Diámetro	M30
Distancia sensorial	3400 mm (ajustable)
Punto sin detección	350 mm
Distancia máxima de operación	5000 mm
Repetibilidad	+/- 0,15%
Material de la superficie sensorial	PBT
Peso	310 g
Tipo de rosca	M30 x 1,5mm
Conexión	Conector M12 5 pines
Número de hilos	4 hilos
Tipo de salida	PNP / 0 hasta 10V / 4 hasta 20 mA
Frecuencia de ultrasonido	120 Khz
Resolución	0,18 mm
Corriente máxima de conmutación en la salida	200 mA (salida digital)
Protección en la salida	Cortocircuito y inversión
Frecuencia máxima de conmutación	4 Hz
Configuración de la salida	Aigital NA o NC / analógica creciente o decreciente
Tipo de programación	Controle touch o software
Programación por Software	Vía RS-232 (Link Control)
Indicador de las funciones	Display 3 dígitos
Funciones indicadas en el display	mm / cm / porcentaje
Señalización	Led's tricolor
COMENTARIOS	
NOTA: Para los sensores de la línea MIC+ debe ser solicitado el cable de conexión modelo	



CF-V15R/2PU.

Accesorio: Conectores M12

Part Number	Modelo	Montaje	Número de contactos	Configuración eléctrica	Número de hilos
5000004886	CF-V15R/2PU	Recto	5 contactos	CC	5 hilos

Accesorio: Fuentes - KFT

Part Number	Modelo	Fase	Aplicación	Ajuste fino de la tensión de salida	Consumo de
5000003893	KFT-24025R/110-220Vac	Monofásico	Uso general 24Vdc/2,5A(máx)		75VA

Accesorio: Configurador - Link Control

Part Number	Modelo	Función	Consumo sin carga	Tipo de conexión con sensor	Tipo de conexión con PC
5000005726	LCA-2	Configurador	? 25 mA	Conector M12 4 pines	USB
5000005819	LCA-2-KIT	Configurador	? 25 mA	Conector M12 4 pines	USB

Accesorio: Soporte - Soporte Sensor Tubular

Part Number	Modelo	Aplicación	Material	Fijación
5000010249	MS-30	montaje de sensores tubulares M30	acero inoxidable 304	a través de los tornillos M5x1 incluidos