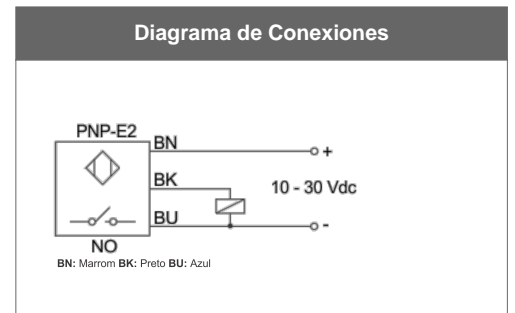
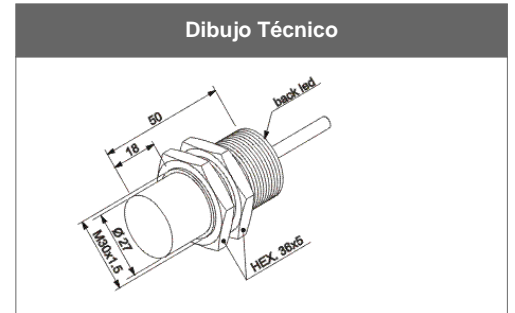


PSL24-30GI50-E2-Ex

Rasgos técnicos	
Aplicación	Áreas industriales comunes y Atmosferas con polvo combustible
opciones de longitud de tubo	30 mm
Grado de protección	IP 67, IP69K
Temperatura de operación	-25°C hasta +70°C
Carcasa	metálico roscado
longitud del tubo	50 mm
Grado de protección Ex	IP65
Temperatura de operación Ex	- 5 °C hasta + 70 °C
Protección Ex	Protección para envoltura contra polvo combustible
Marcado	Ex tb IIIC T100 °C Db IP65
Voltaje	10 hasta 30Vcc
Rizado	10 %
Corriente de consumo	<10 mA
Diámetro	M30
Distancia nominal sensorial Sn	24 mm
Distancia de operación	19,44 mm
Objetivo patrón	90x90 mm
Histéresis	5 %
Repetibilidad	<0,01 mm
Montajen	no empotrado
Opciones de cable	PU
Peso	205 g
Tipo de rosca	M30 x 1,5mm
Número de hilos	3 hilos
Conexión	cable 2 m PVC
Opciones de longitud de cable	PVC 6 m PVC 10 m PVC 15 m PVC 20m PVC 25 m
Frecuencia de conmutación máxima	200 Hz
Configuración eléctrica	CC-PNP
Tipo de contacto	NA
Protección en la salida	cortocircuito y inversa
Corriente máxima de conmutación	200 mA
Caída de votaje en cerrado (carga conectada)	<2 V
Señalización	LED trasera
Certificado	CEPEL 16.2415X
Validez	16/05/2024



para nieblas o polvos
inflamables

Ex tb IIIC T100°C Db IP65

Accesorio: Controles - Línea KMV

Part Number	Modelo	No canales	Aplicación	Tensión de alimentación	Consumo de energía
52920558	KMV-333/110-220Vac	Mono canal	Detector de dirección rotacional	110Vca o 220Vca	0,77 VA
52920553	KMV-101/110-220Vac	Mono canal duplo contacto	Fuente con relé para sensor	110Vca o 220Vca	1,7 VA
52920552	KMV-100/110-220Vac	Mono canal	Fuente con relé para sensor	110Vca o 220Vca	1 VA
52920556	KMV-103/110-220Vac	Mono canal	Fuente temporizada para sensores	110Vca o 220Vca	1,65 VA
52920554	KMV-102/110-220Vac	Duplo canal duplo contacto	Fuente con relé para sensor	110Vca o 220Vca	1,7 VA

Accesorio: Controles - Línea KD

Part Number	Modelo	Aplicación	Tensión de alimentación	Consumo de energía
5000002144	KD-140P/110-220Vac	Lógica E y RS para sensores de proximidad	090 hasta 250Vca	
5000002142	KD-102P/110-220Vac	Fuente con relé para sensor	090 hasta 250Vca	1,9 VA en 110 Vca y 2,3 VA en 220Vca
5000002147	KD-101P/110-220Vac-P	Fuente con relé para sensor	090 hasta 250Vca	1,8 VA en 110 Vca y 2,5 VA en 220Vca
5000002150	KD-140P/110-220Vac-P	Lógica E y RS para sensores de proximidad	090 hasta 250Vca	
5000002148	KD-102P/110-220Vac-P	Fuente con relé para sensor	090 hasta 250Vca	1,9 VA en 110 Vca y 2,3 VA en 220Vca
5000002140	KD-100P/110-220Vac	Fuente con relé para sensor	090 hasta 250Vca	1,4 VA en 110 Vca y 2,0 VA en 220Vca

Accesorio: Soporte - Soporte Sensor Tubular

Part Number	Modelo	Aplicación	Material	Fijación
5000010249	MS-30	montaje de sensores tubulares M30	acero inoxidable 304	a través de los tornillos M5x1 incluidos