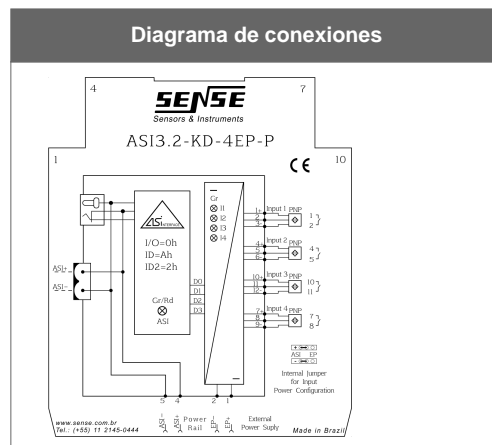
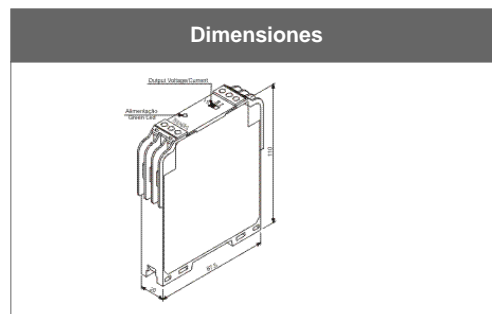


## ASI3.2-KD-4EP-P

Rasgos técnicos	
Tipo de señal de I/O	Discreto
Nº canales	4 in
Función	Conexión de E/S digitales
Versión	2.1
Alimentación	.
Versión ASI	2.1
Señalización	.
Carcasa	.
Trillo auto alimentado (no incluso)	TR-KD-05
Grado de protección	IP 30
Temperatura de operación	-20°C hasta +55°C
Modo de alimentación	Vía red ASI
Voltaje de alimentación	30,5Vcc
Corriente de consumo	< 24 mA (excepto I/O)
Protección eléctrica	Protección contra la inversión de polaridad y corto circuito
Fuente externa FE	.
Función de la FE	Alimentación de las entradas y/o salidas
Selección de la FE	A través de jump
Voltaje de la FE	10 - 30 Vcc
Corriente disponible total/canal	200 mA / 50 mA
Montaje	En panel
Material del cuerpo	PBT (polibutileno tereftalado)
Fijación	Carril DIN 35 mm
Peso	Aprox. 120 g
Conector para enderezador	Tipo P4 con acceso en el frontal
Conexión de la red	Terminal plug-in 2 vías 2,5 mm <sup>2</sup>
Tipo del cable	Cable de red ASI
Conexión de los I/O's	Terminal de tornillo plug in 2,5mm <sup>2</sup>
Entrada digital:	.
Número de entradas	4
Dispositivo de entrada	Sensores PNP / contacto seco
Alimentación de las entradas	Vía red ASI o FE
Voltaje disponible	Tensão da rede ou FE
Protección eléctrica	Contra corto circuito tipo térmica
Enderezamiento	Programable de 0 hasta 31A o B
Elemento de campo	Sensor / contacto



AS-Interface	.
I/O	0 h
ID	A h
ID2	2 h
Modo de programación	Vía programador manual o software
Bits de datos de entrada	Bit 0: entrada 1 / Bit 3: entrada 4
Señalización	4 leds frontales amarillo
Led verde	Alimentación ASi