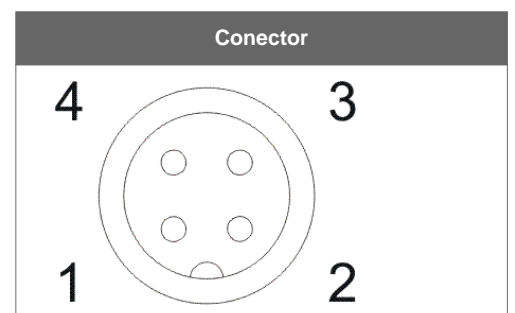
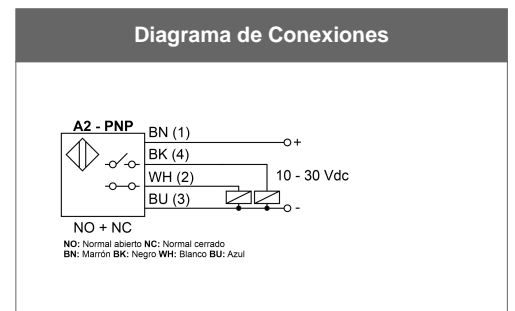
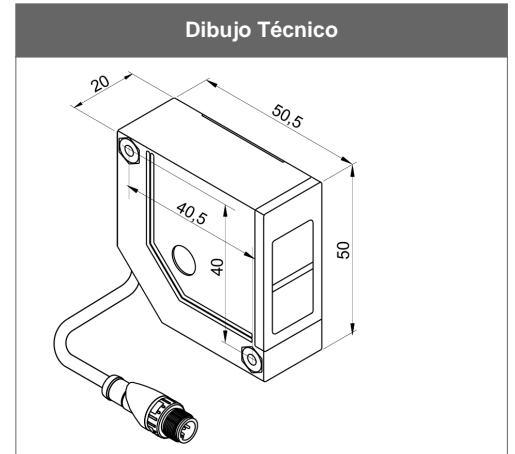
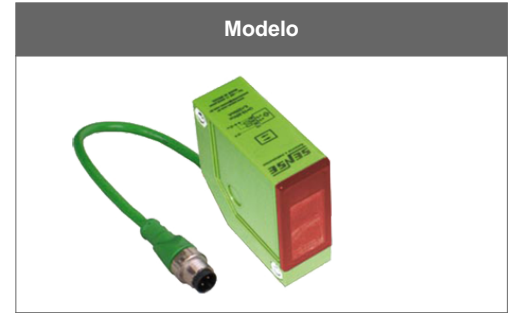


OR10KF-EP-A2L-PV1-J

Rasgos técnicos	
Serie	EP
Sistema	Reflexivos con filtro polarizado
Fabricante	Sense
Objeto de detección	Opaco, translúcidos y brillantes
Espejo prismático	ESP-50x60 (opcional)
Soporte de montaje	MS-EP-01
Fuente de Alimentación	KD-2401 (opcional)
Temperatura de operación	-10°C hasta +60°C
Grado de protección	IP 66
Carcasa	Policarbonato
Tiempo de respuesta	<2,5 mS
Voltaje	10 hasta 30Vcc
Rizado	0.1
Corriente de consumo	<14 mA
Distancia de operación	10 metros
Objetivo patrón	Espejo 50x60 (op.)
Tamaño mínimo del objetivo	10 mm
Material de las lentes	Acrílico
Peso	55 g
Número de hilos	4 hilos
Conexión eléctrica	Pigtail: cable 20cm con conector M12 - 4 pines
Configuración de la salida	PNP
Modo de operación	Light-on
Corriente máxima de conmutación	200 mA
Protección en la salida	Cortocircuito y inversión
Caída de voltaje en cerrado (carga conectada)	<1,7 Vcc
Ajuste de sensibilidad	Sí
Frecuencia máx. de conmutación	55 Hz
Tipo de contacto	PNP - NA + NC
Inmunidad a la luz solar	11.000 lux (frontal)
Inmunidad a la luz incandescente	3.500 lux (frontal)
Luz emitida	Roja
Filtro polarizado	Sí (objetos brillantes)
Señalización de la salida	Led amarillo



Accesorio: Fuente de Alimentación - KD

Part Number	Modelo	Fase	Aplicación	Consumo de energía	Voltaje de salida
5000003491	KD-2401/FR90-264Vac	Monofásico	Uso general 24 Vcc / 1 A (máx)	26VA (máx)	24 Vcc

Accesorio: Fuente de Alimentación - Fontes KD

Part Number	Modelo	Función	Aplicación
5000003491	KD-2401/FR90-264Vac	Fonte de alimentação	Uso geral 24 Vcc / 1 A (máx)

Accesorio: Conectores - Conectores M12

Part Number	Modelo	Montaje	Número de contactos	Configuración eléctrica	Número de hilos
5000003476	CF-V1R/2PU	Recto	4 contactos	CC	4 hilos
5000003478	CF-V190/2PU	90°	4 contactos	CC	4 hilos

Accesorio: Espejo prismático - Espejos y Cintas

Part Number	Modelo	Formato	Montaje
55915008	ESP-50x60	retangular	

Accesorio: Soporte de montaje - Soporte de Montaje para Sensores

Part Number	Modelo	Dimensiones
5000002302	MS-EP-01	22x52x72 mm

Accesorio: Convertidor - Convertidor de Señal PNP > NPN

Part Number	Modelo	Montagem	Número de contatos	Configuração elétrica	Número de fios
5000009969	CF-V190/2PU-PNP>NPN	90°	4 contatos	CC ? PNP / NPN	4 fios