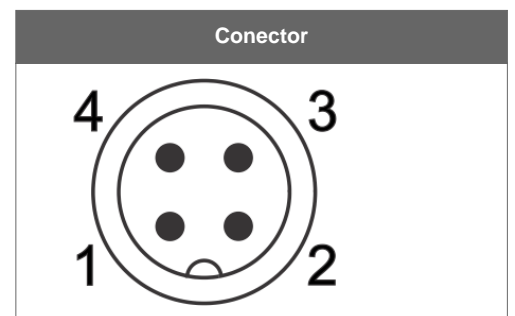
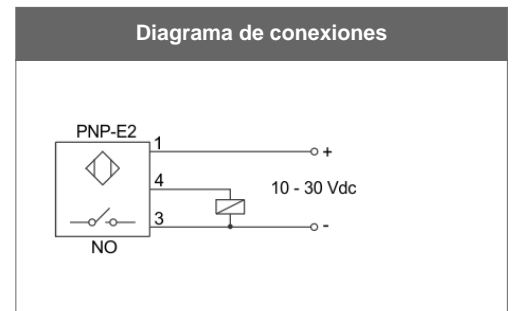
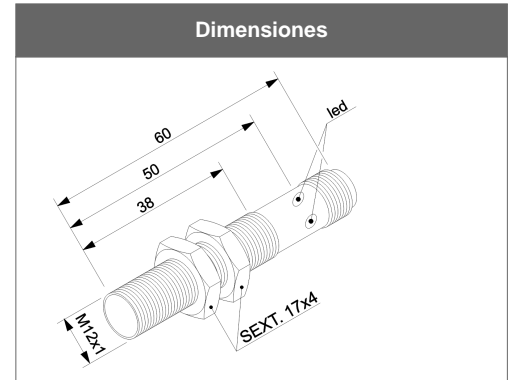


PS2-12GI50-E2-V1-Ex

| Rasgos técnicos | |
|--------------------------------------------------|---------------------------------------------------------------|
| Carcasa | roscado; latón niquelado |
| Opciones de longitud del tubo | 70 mm |
| Temperatura de operación | - 25 °C hasta + 70 °C |
| Grado de protección | IP67, IP69K |
| Opciones de carcasa | GX (inox), GT (PTFE), GP (plástico) |
| Longitud del tubo | 50 mm |
| Protección Ex | Protección para envoltura contra polvo explosivo |
| Marcado | Ex tb IIIC T100 °C Db IP65 |
| Grado de protección Ex | IP65 |
| Temperatura ambiente Ex | - 5°C hasta +70°C |
| Tensión de alimentación | 10 hasta 30Vcc |
| Rizado | ±10 % |
| Corriente de consumo | <10 mA |
| Diámetro | M12 |
| Distancia de detección | 02 mm |
| Montaje | Empotrado |
| Histéresis | ± 5 % |
| Repetibilidad | <0,01 mm |
| Distancia de funcionamiento | 1,62 mm |
| Objeto estándar | 12x12 mm |
| Peso | 25 g |
| Tipo de tornillo | M12 x 1 mm |
| Aplicación | Áreas industriales comunes y Atmosferas con polvo combustible |
| Conexión eléctrica | Conector 4 pines |
| Número de hilos | 3 hilos |
| Configuración eléctrica | CC - PNP |
| Tipo de Contacto | NA |
| Corriente máx. de conmutación | 200 mA |
| Protección de salida | Cortocircuito y inversión |
| Caída de tensión en el sensor (carga energizada) | <2 V |
| Frecuencia de conmutación máx. | 800 Hz |
| Señalización | Micro led en el conector |
| Certificado | CEPEL 16.2415X |
| Validez | 16/05/2024 |
| para nieblas o polvos inflamables | Ex tb IIIC T100°C Db IP65 |



Accesorio: Cables Inyectados - Conectores M12

| Part Number | Modelo | Montaje | Número de contactos | Configuración eléctrica | Número de hilos |
|-------------|----------|---------|---------------------|-------------------------|-----------------|
| 5000004847 | CF-V1R/2 | Recto | 4 contactos | CC | 4 hilos |

Accesorio: Controles - Línea KMV

| Part Number | Modelo | No canales | Aplicación | Tensión de alimentación | Potência consumida |
|-------------|--------------------|------------|-----------------------------|-------------------------|------------------------------------|
| 52920552 | KMV-100/110-220Vac | Mono canal | Fuente con relé para sensor | 110Vca o 220Vca | 1 VA en 110 Vca y 1,7 VA en 220Vca |

Accesorio: Seguridad - Bloqueo de Seguridad para Conector

| Part Number | Modelo | Función | Aplicable a | Material de la envoltura | Marcado |
|-------------|----------|----------------------|----------------------------|--------------------------|---------|
| 5000006962 | CP-V1-Ex | Bloqueo de seguridad | equipos con conectores M12 | | |

Accesorio: Convertidor - Convertidor de Señal PNP > NPN

| Part Number | Modelo | Montagem | Número de contatos | Configuração elétrica | Número de fios |
|-------------|---------------------|----------|--------------------|-----------------------|----------------|
| 5000009969 | CF-V190/2PU-PNP>NPN | 90° | 4 contatos | CC ? PNP / NPN | 4 fios |

Accesorio: Soporte - Soporte Sensor Tubular

| Part Number | Modelo | Aplicación | Material | Fijación |
|-------------|--------|-----------------------------------|----------------------|------------------------------------------|
| 5000010247 | MS-12 | montaje de sensores tubulares M12 | acero inoxidable 304 | a través de los tornillos M5x1 incluidos |