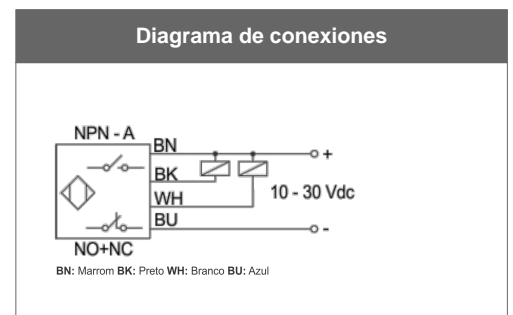
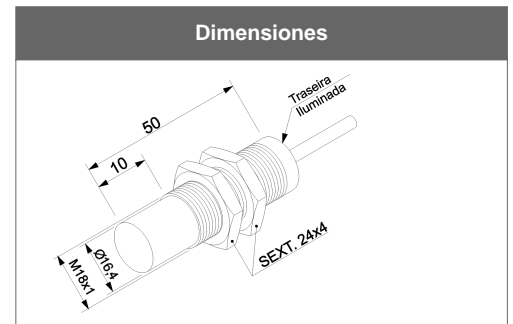


## PS8-18GI50-A-Ex

Rasgos técnicos	
Carcasa	roscado; latón níquelado
Temperatura de operación	- 25 °C hasta + 70 °C
Grado de protección	IP67, IP69K
Opciones de carcasa	GX (inox), GT (PTFE), GP (plástico)
Longitud del tubo	50 mm
Protección Ex	Protección para envoltura contra polvo explosivo
Marcado	Ex tb IIIC T100 °C Db IP65
Grado de protección Ex	IP65
Temperatura ambiente Ex	- 5°C hasta +70°C
Tensión de alimentación	10 hasta 30Vcc
Rizado	±10 %
Corriente de consumo	<15 mA
Diámetro	M18
Distancia de detección	08 mm
Montaje	No empotrado
Histéresis	± 5 %
Repetibilidad	<0,01 mm
Distancia de funcionamiento	6,48 mm
Objeto estándar	24x24 mm
Opciones de cable	PU
Peso	150 g
Tipo de tornillo	M18 x 1 mm
Diámetro exterior del cable	4 mm
Aplicación	Áreas industriales comunes y Atmosferas con polvo combustible
Conexión eléctrica	Cable
longitud del cable	2 m PVC
Opciones de longitud del cable	PVC 6 m PVC 10 m PVC 15 m PVC 20m PVC 25 m
Número de hilos	4 hilos
Configuración eléctrica	CC - NPN
Tipo de Contacto	NA+NF
Corriente máx. de conmutación	200 mA
Protección de salida	Cortocircuito y inversión
Caída de tensión en el sensor (carga energizada)	<2 V
Frecuencia de conmutación máx.	200 Hz
Señalización	Trasera iluminada
Certificado	CEPEL 16.2415X
Validez	16/05/2024



para nieblas o polvos  
inflamables

Ex tb IIIC T100°C Db IP65

### Accesorio: Controles - Línea KMV

Part Number	Modelo	No canales	Aplicación	Tensión de alimentación	Potência consumida
52920552	KMV-100/110-220Vac	Mono canal	Fuente con relé para sensor	110Vca o 220Vca	1 VA en 110 Vca y 1,7 VA en 220Vca

### Accesorio: Soporte - Soporte Sensor Tubular

Part Number	Modelo	Aplicación	Material	Fijación
5000010248	MS-18	montaje de sensores tubulares M18	acero inoxidable 304	a través de los tornillos M5x1 incluidos