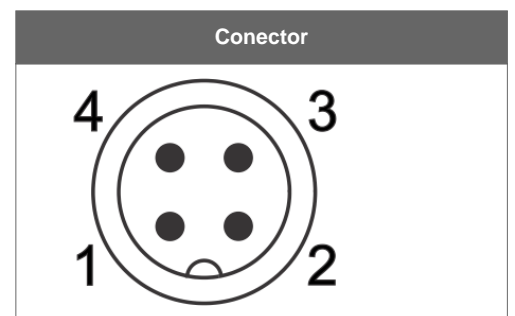
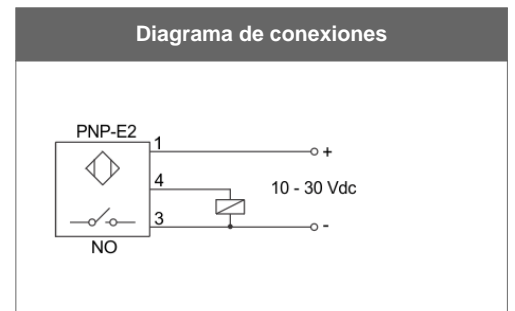
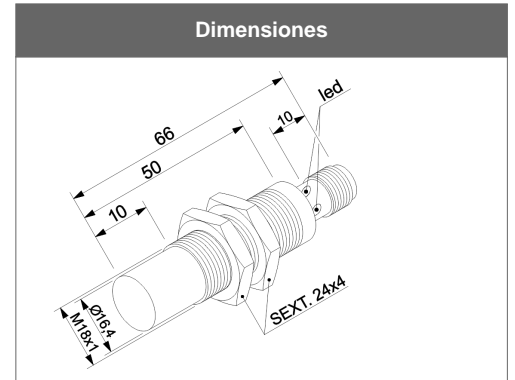


## PS8-18GI50-E2-V1-Ex

Rasgos técnicos	
Carcasa	roscado; latón niquelado
Opciones de longitud del tubo	70 mm
Temperatura de operación	- 25 °C hasta + 70 °C
Grado de protección	IP67, IP69K
Opciones de carcasa	GX (inox), GT (PTFE), GP (plástico)
Longitud del tubo	50 mm
Protección Ex	Protección para envoltura contra polvo explosivo
Marcado	Ex tb IIIC T100 °C Db IP65
Grado de protección Ex	IP65
Temperatura ambiente Ex	- 5°C hasta +70°C
Tensión de alimentación	10 hasta 30Vcc
Rizado	±10 %
Corriente de consumo	<10 mA
Diámetro	M18
Distancia de detección	08 mm
Montaje	No empotrado
Histéresis	± 5 %
Repetibilidad	<0,01 mm
Distancia de funcionamiento	6,48 mm
Objeto estándar	24x24 mm
Peso	55 g
Tipo de tornillo	M18 x 1 mm
Aplicación	Áreas industriales comunes y Atmosferas con polvo combustible
Conexión eléctrica	Conector 4 pines
Número de hilos	3 hilos
Configuración eléctrica	CC - PNP
Tipo de Contacto	NA
Corriente máx. de conmutación	200 mA
Protección de salida	Cortocircuito y inversión
Caída de tensión en el sensor (carga energizada)	<2 V
Frecuencia de conmutación máx.	200 Hz
Señalización	Micro led en el conector
Certificado	CEPEL 16.2415X
Validez	16/05/2024
para nieblas o polvos inflamables	Ex tb IIIC T100°C Db IP65



## Accesorio: Cables Inyectados - Conectores M12

Part Number	Modelo	Montaje	Número de contactos	Configuración eléctrica	Número de hilos
5000004847	CF-V1R/2	Recto	4 contactos	CC	4 hilos

## Accesorio: Controles - Línea KMV

Part Number	Modelo	No canales	Aplicación	Tensión de alimentación	Potência consumida
52920552	KMV-100/110-220Vac	Mono canal	Fuente con relé para sensor	110Vca o 220Vca	1 VA en 110 Vca y 1,7 VA en 220Vca

## Accesorio: Seguridad - Bloqueo de Seguridad para Conector

Part Number	Modelo	Función	Aplicable a	Material de la envoltura	Marcado
5000006962	CP-V1-Ex	Bloqueo de seguridad	equipos con conectores M12		

## Accesorio: Convertidor - Convertidor de Señal PNP > NPN

Part Number	Modelo	Montagem	Número de contatos	Configuração elétrica	Número de fios
5000009969	CF-V190/2PU-PNP>NPN	90°	4 contatos	CC ? PNP / NPN	4 fios

## Accesorio: Soporte - Soporte Sensor Tubular

Part Number	Modelo	Aplicación	Material	Fijación
5000010248	MS-18	montaje de sensores tubulares M18	acero inoxidable 304	a través de los tornillos M5x1 incluidos