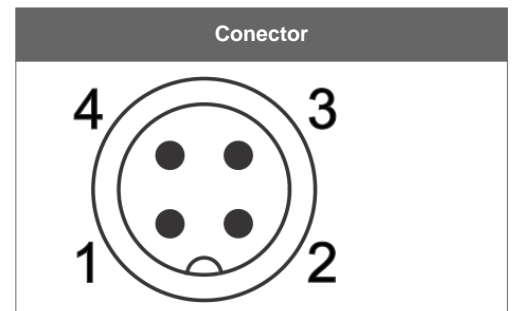
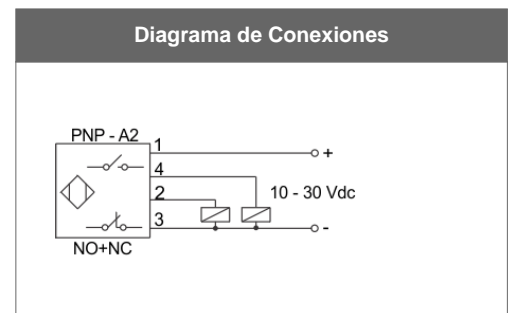
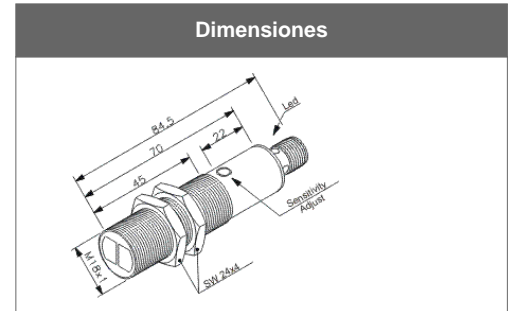


## OS500-18GI70-A2-V1-J

Rasgos técnicos	
Sistema	Fotosensor
Fabricante	Sense
Accesorios	Fuente KMV-100, conector CF-V1R/2 Nota: Accesorio no incluido, pedir por separado
Temperatura de funcionamiento	0°C hasta +60°C
Grado de protección	IP 67
Carcasa	Metálico roscado
Opciones de la carcasa	Plástico roscado
Tiempo de respuesta	<20 ms
Tensión de alimentación	10 hasta 30 Vcc
Ripple	10 %
Corriente de consumo	<30 mA
Diámetro	M18
Distancia de detección	50 a 500 mm
Objeto estándar	Papel blanco 200x200 mm
Histéresis	20 %
Peso	75 g
Tipo de tornillo	M18 x 1mm
Conexión	Conector 4 pines
Configuración de salida	CC - PNP
Tipo de salida	Light-ON+Dark-ON
Corriente máxima de salida	200 mA
Protección de salida	Cortocircuito e inversión
Caída de tensión de la salida	<2 V
Ajuste de sensibilidad	Sí
Inmunidad a la luz solar	10.000 Lux
Inmunidad a la luz incandescente	3.500 Lux
Luz emitida	Infraroja
Señalización	Micro led en el conector



## Accesorio: Cables o conectores - Conectores M12

Part Number	Modelo	Montaje	Número de contactos	Configuración eléctrica	Número de hilos
5000003476	CF-V1R/2PU	Recto	4 contactos	CC	4 hilos
5000003478	CF-V190/2PU	90°	4 contactos	CC	4 hilos
5000003911	CFN-V190/2PU	90°	4 contactos	CC - NPN	4 hilos
5000004847	CF-V1R/2	Recto	4 contactos	CC	4 hilos
5000004848	CF-V190/2	90°	4 contactos	CC	4 hilos

Reservamo-nos o direito de modificar as informações aqui contidas sem prévio aviso.

5000004850	CFN-V190/2	90°	4 contactos	CC - NPN	4 hilos
------------	------------	-----	-------------	----------	---------

### Accesorio: Fuentes y controles - Línea KMV

Part Number	Modelo	No canales	Aplicación	Tensión de alimentación	Potência consumida
52920552	KMV-100/110-220Vac	Mono canal	Fuente con relé para sensor	110Vca o 220Vca	1 VA en 110 Vca y 1,7 VA en 220Vca

### Accesorio: Convertidor - Convertidor de Señal PNP > NPN

Part Number	Modelo	Montagem	Número de contatos	Configuração elétrica	Número de fios
5000009969	CF-V190/2PU-PNP>NPN	90°	4 contatos	CC ? PNP / NPN	4 fios

### Accesorio: Soporte - Soporte Sensor Tubular

Part Number	Modelo	Aplicación	Material	Fijación
5000010248	MS-18	montaje de sensores tubulares M18	acero inoxidable 304	a través de los tornillos M5x1 incluidos