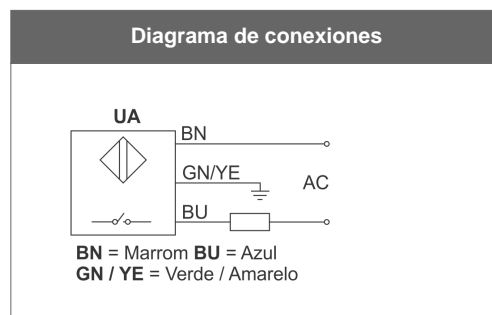
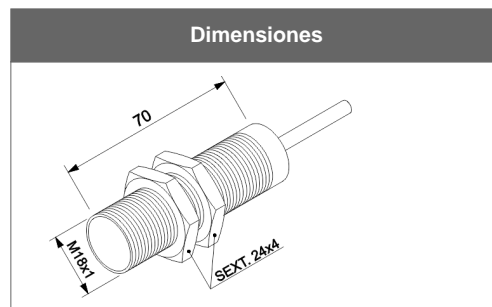


## PS5-18GI70-UA-Ex

Rasgos técnicos	
Carcasa	roscado; latón niquelado
Temperatura de operación	-25°C hasta +70°C
Grado de protección	IP67, IP69K
Opciones de carcasa	GX (acero inoxidable), GT (PTFE)
Longitud del tubo	70 mm
Protección Ex	Protección para envoltura contra polvo explosivo
Marcado	Ex tb IIIC T100 °C Db IP65
Grado de protección Ex	IP65
Temperatura ambiente Ex	- 5°C hasta +70°C
Tensión de alimentación	20 hasta 250Vca / Vcc
Corriente de consumo	3 mA
Sobrecorriente	4 A
Frecuencia de la red	50...60 Hz
Corriente residual en la carga (carga desenergizada)	3 mA
Corriente min. de la carga (carga energizada)	5 mA
Diámetro	M18
Distancia de detección	05 mm
Montaje	Empotrado
Histéresis	± 5 %
Repetibilidad	<0,01 mm
Distancia de funcionamiento	4,05 mm
Objeto estándar	18x18 mm
Opciones de cable	PU
Peso	150 g
Tipo de tornillo	M18 x 1 mm
Diámetro exterior del cable	4 mm
Aplicación	Áreas industriales comunes y Atmósferas con polvo combustible
Conexión eléctrica	Cable
longitud del cable	2 m PVC
Opciones de longitud del cable	PVC 6 m PVC 10 m PVC 15 m PVC 20m PVC 25 m
Número de hilos	2 hilos
Configuración eléctrica	CC/CA
Tipo de Contacto	NA
Corriente máx. de conmutación	300 mA CA/CC
Caída de tensión en el sensor (carga energizada)	<5 V



Frecuencia de conmutación máx.	25 Hz
Señalización	Trasera iluminada
Certificado	CEPEL 16.2415X
Validez	16/05/2024
para nieblas o polvos inflamables	Ex tb IIIC T100°C Db IP65

## Accesorio: Soporte - Soporte Sensor Tubular

Part Number	Modelo	Aplicación	Material	Fijación
5000010248	MS-18	montaje de sensores tubulares M18	acero inoxidable 304	a través de los tornillos M5x1 incluidos