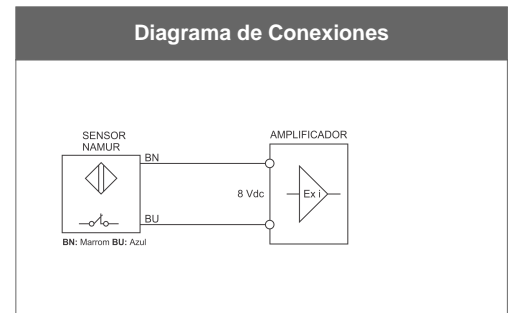
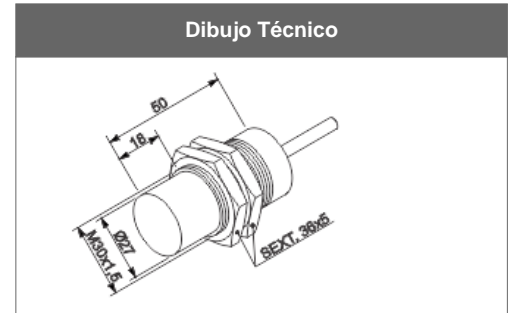


PS15-30GM50-N-Ex

Rasgos técnicos	
Aplicación	Áreas industriales comunes o atmósferas con gas o polvos combustibles
Carcasa	Metálico roscado
Temperatura de funcionamiento uso general	-20°C hasta +60°C
Grado de protección uso general	IP65
Longitud del tubo	50 mm
Opciones de carcasa	GX (inox), GT (PTFE), GP (plástico)
Grado de protección Ex	Ex ia: IP65, IP67 / Ex tb: IP65
Temperatura de operación Ex	Ex ia: -20°C hasta +60°C / Ex tb: - 5 °C hasta + 70 °C
Protección Ex para gas	Ex ia - seguridad intrínseca
Protección Ex para polvo	Ex ia - seguridad intrínseca y Ex tb - protección por envoltura
Marcado para gas	Ex ia IIC T6 Ga IP66
Marcado para polvo	Ex ia IIIC T85 °C Da IP65 / Ex tb IIIC T85 °C Db IP65
Tensión de alimentación	7 hasta 12Vcc
Rizado	±5 %
Corriente con sensor activado (Namur)	<1 mA
Corriente con sensor desactivado (Namur)	>3 mA
Máxima resistencia del cable	100 ohms
Tensión nominal	8Vcc
Diámetro	M30
Distancia de detección Sn	15 mm
Montaje	No Empotrado
Histéresis	±5 %
Repetibilidad	<0.01 mm
Distancia de funcionamiento Sa	12.15 mm
Objetivo estándar	45x45 mm
Opciones de cable	PU
Peso	205 g
Tipo de tornillo	M30x1.5mm
Color de la cubierta exterior de los cables	azul
Diámetro exterior del cable	4 mm



Sección de conductor	0,16mm ²
Conexión	Cable 2m PVC
Número de hilos	2 hilos
Opciones de longitud de cable	PVC 6 m PVC 10 m PVC 15 m PVC 20m PVC 25 m
Configuración eléctrica	CC - Namur
Frecuencia de conmutación máxima	100 Hz
Tipo de contacto	NC
Señalización	Sin led
Certificado	CEPEL 16.2415X
Validez	16/05/2024
para nieblas o polvos inflamables	Ex tb IIIC T100°C Db IP65

Accesorio: Controles - Línea KMV

Part Number	Modelo	No canales	Aplicación	Tensión de alimentación	Potência consumida
52920552	KMV-100/110-220Vac	Mono canal	Fuente con relé para sensor	110Vca o 220Vca	1 VA en 110 Vca y 1,7 VA en 220Vca

Accesorio: Instrumentos - Línea KD Ex i

Part Number	Modelo	Número canales	Función	Tensión de alimentación	Tensión máxi. de salida
52920581	KD-01/24Vdc-Ex	Mono canal	Entrada digital Ex i / salida relé	24Vcc	250 Vac / 30 Vdc

Accesorio: Soporte - Soporte Sensor Tubular

Part Number	Modelo	Aplicación	Material	Fijación
5000010249	MS-30	montaje de sensores tubulares M30	acero inoxidable 304	a través de los tornillos M5x1 incluidos