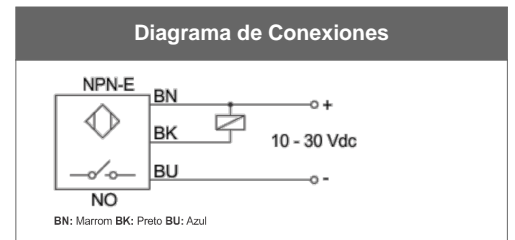
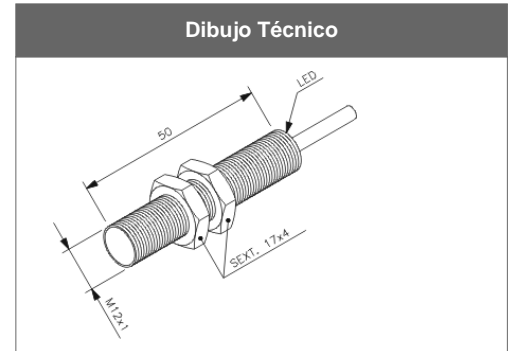


PSL4-12GI50-E-Ex

Rasgos técnicos	
Aplicación	Áreas industriales comunes y Atmosferas con polvo combustible
opciones de longitud de tubo	30 mm
Grado de protección	IP 67, IP69K
Temperatura de operación	-25°C hasta +70°C
Carcasa	metálico roscado
longitud del tubo	50 mm
Grado de protección Ex	IP65
Temperatura de operación Ex	- 5 °C hasta + 70 °C
Protección Ex	Protección para envoltura contra polvo combustible
Marcado	Ex tb IIIC T100 °C Db IP65
Voltaje	10 hasta 30Vcc
Rizado	10 %
Corriente de consumo	<10 mA
Diámetro	M12
Distancia nominal sensorial Sn	4 mm
Distancia de operación	3,24 mm
Objetivo patrón	12x12 mm
Histéresis	5 %
Repetibilidad	<0,01 mm
Montajen	casi empotrado
Opciones de cable	PU
Peso	110 g
Tipo de rosca	M12 x 1mm
Número de hilos	3 hilos
Conexión	cable 2 m PVC
Opciones de longitud de cable	PVC 6 m PVC 10 m PVC 15 m PVC 20m PVC 25 m
Frecuencia de conmutación máxima	600 Hz
Configuración eléctrica	CC-NPN
Tipo de contacto	NA
Protección en la salida	cortocircuito y inversa
Corriente máxima de conmutación	200 mA
Caída de votaje en cerrado (carga conectada)	<2 V
Señalización	LED trasera
Certificado	CEPEL 16.2415X
Validez	16/05/2024



para nieblas o polvos
inflamables

Ex tb IIIC T100°C Db IP65

Accesorio: Controles - Línea KMV

Part Number	Modelo	No canales	Aplicación	Tensión de alimentación	
52920558	KMV-333/110-220Vac	Mono canal	Detector de dirección rotacional	110Vca o 220Vca	0,77 VA
52920553	KMV-101/110-220Vac	Mono canal duplo contacto	Fuente con relé para sensor	110Vca o 220Vca	1,7 VA e
52920552	KMV-100/110-220Vac	Mono canal	Fuente con relé para sensor	110Vca o 220Vca	1 VA en
52920556	KMV-103/110-220Vac	Mono canal	Fuente temporizada para sensores	110Vca o 220Vca	1,65 VA
52920554	KMV-102/110-220Vac	Duplo canal duplo contacto	Fuente con relé para sensor	110Vca o 220Vca	1,7 VA e

Accesorio: Controles - Línea KD

Part Number	Modelo	Aplicación	Tensión de alimentación	Consumo de energía
5000004357	KD-103N/110-220Vac-P	Fuente temporizada para sensores	110Vca o 220Vca	2,2 VA en 110 Vca y 1,65 VA en 220 Vca
5000004356	KD-103N/110-220Vac	Fuente temporizada para sensores	110Vca o 220Vca	2,2 VA en 110 Vca y 1,65 VA en 220 Vca

Accesorio: Soporte - Soporte Sensor Tubular

Part Number	Modelo	Aplicación	Material	Fijación
5000010247	MS-12	montaje de sensores tubulares M12	acero inoxidable 304	a través de los tornillos M5x1 incluidos