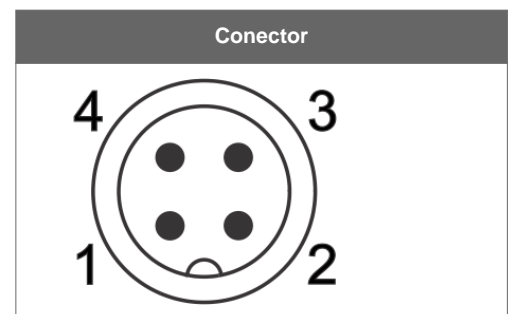
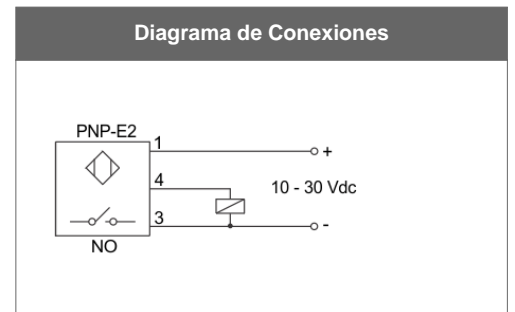
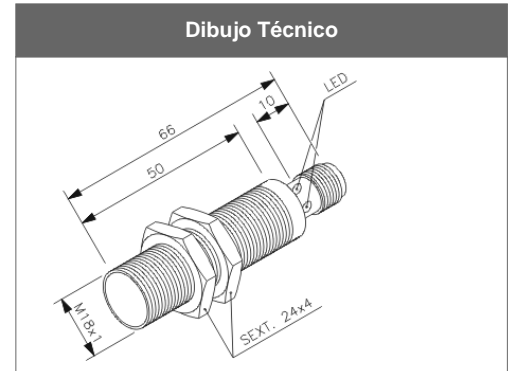


## PSL8-18GI50-E2-V1-Ex

Rasgos técnicos	
Aplicación	Áreas industriales comunes y Atmosferas con polvo combustible
opciones de longitud de tubo	30 mm
Grado de protección	IP 67, IP69K
Temperatura de operación	-25°C hasta +70°C
Carcasa	metálico roscado
longitud del tubo	50 mm
Grado de protección Ex	IP65
Temperatura de operación Ex	- 5 °C hasta + 70 °C
Protección Ex	Protección para envoltura contra polvo combustible
Marcado	Ex tb IIIC T100 °C Db IP65
Voltaje	10 hasta 30Vcc
Rizado	10 %
Corriente de consumo	<10 mA
Diámetro	M18
Distancia nominal sensorial Sn	8 mm
Distancia de operación	6,48 mm
Objetivo patrón	24x24 mm
Histéresis	5 %
Repetibilidad	<0,01 mm
Montajes	casi empotrado
Peso	55 g
Tipo de rosca	M18 x 1 mm
Número de hilos	3 hilos
Conexión	conector 4 pines
Frecuencia de conmutación máxima	400 Hz
Configuración eléctrica	CC-PNP
Tipo de contacto	NA
Protección en la salida	cortocircuito y inversa
Corriente máxima de conmutación	200 mA
Caída de votaje en cerrado (carga conectada)	<2 V
Señalización	Micro led en el conector
Certificado	CEPEL 16.2415X
Validez para nieblas o polvos inflamables	16/05/2024 Ex tb IIIC T100°C Db IP65



## Accesorio: Cables Inyectados - Conectores M12

Part Number	Modelo	Montaje	Número de contactos	Configuración eléctrica	Número de hilos
5000003476	CF-V1R/2PU	Recto	4 contactos	CC	4 hilos
5000003478	CF-V190/2PU	90°	4 contactos	CC	4 hilos
5000003910	CFP-V190/2PU	90°	4 contactos	CC - PNP	4 hilos
5000004847	CF-V1R/2	Recto	4 contactos	CC	4 hilos
5000004848	CF-V190/2	90°	4 contactos	CC	4 hilos
5000004849	CFP-V190/2	90°	4 contactos	CC - PNP	4 hilos

## Accesorio: Controles - Línea KMV

Part Number	Modelo	No canales	Aplicación	Tensión de alimentación	Consumo de energía
52920558	KMV-333/110-220Vac	Mono canal	Detector de dirección rotacional	110Vca o 220Vca	0,77 VA
52920553	KMV-101/110-220Vac	Mono canal duplo contacto	Fuente con relé para sensor	110Vca o 220Vca	1,7 VA
52920552	KMV-100/110-220Vac	Mono canal	Fuente con relé para sensor	110Vca o 220Vca	1 VA
52920556	KMV-103/110-220Vac	Mono canal	Fuente temporizada para sensores	110Vca o 220Vca	1,65 VA
52920554	KMV-102/110-220Vac	Duplo canal duplo contacto	Fuente con relé para sensor	110Vca o 220Vca	1,7 VA

## Accesorio: Controles - Línea KD

Part Number	Modelo	Aplicación	Tensión de alimentación	Consumo de energía
5000002144	KD-140P/110-220Vac	Lógica E y RS para sensores de proximidad	090 hasta 250Vca	
5000002142	KD-102P/110-220Vac	Fuente con relé para sensor	090 hasta 250Vca	1,9 VA en 110 Vca y 2,3 VA en 220Vca
5000002147	KD-101P/110-220Vac-P	Fuente con relé para sensor	090 hasta 250Vca	1,8 VA en 110 Vca y 2,5 VA en 220Vca
5000002150	KD-140P/110-220Vac-P	Lógica E y RS para sensores de proximidad	090 hasta 250Vca	
5000002148	KD-102P/110-220Vac-P	Fuente con relé para sensor	090 hasta 250Vca	1,9 VA en 110 Vca y 2,3 VA en 220Vca
5000002140	KD-100P/110-220Vac	Fuente con relé para sensor	090 hasta 250Vca	1,4 VA en 110 Vca y 2,0 VA en 220Vca

## Accesorio: Segurança - Bloqueo de Seguridad para Conector

Part Number	Modelo	Función	Aplicable a	Material de la envoltura	Marcado
5000006962	CP-V1-Ex	Bloqueo de seguridad	equipos con conectores M12		

## Accesorio: Convertidor - Convertidor de Señal PNP > NPN

Part Number	Modelo	Montagem	Número de contatos	Configuração elétrica	Número de fios
5000009969	CF-V190/2PU-PNP>NPN	90°	4 contatos	CC ? PNP / NPN	4 fios

## Accesorio: Soporte - Soporte Sensor Tubular

Part Number	Modelo	Aplicación	Material	Fijación
5000010248	MS-18	montaje de sensores tubulares M18	acero inoxidable 304	a través de los tornillos M5x1 incluidos