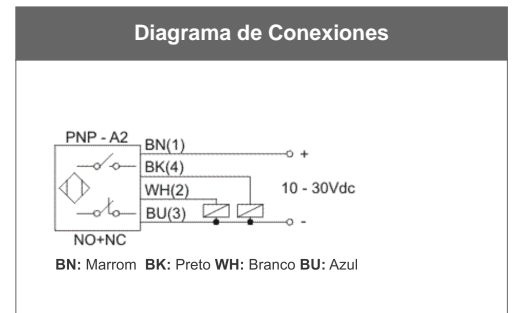
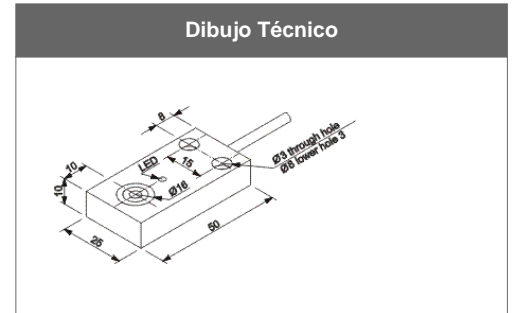


PS5-F3-A2/SZ

Rasgos técnicos	
Serie	F3
Material del cuerpo	Plástico
Grado de protección	IP 67
Temperatura de operación	-25°C hasta 70°C
Voltaje	10 hasta 30Vcc
Rizado	10 %
Corriente de consumo	<10 mA
Distancia nominal sensorial	5 mm
Montaje	Empotrado
Distancia de operación	4,05 mm
Objetivo patrón	18x18 mm
Histéresis	5 %
Repetibilidad	<0,01 mm
Opciones de cable	PU
Peso	95 g
Conexión	Cable 2 m PVC
Número de hilos	4 hilos
Conexión eléctrica	CC - PNP
Tipo de contacto	NA + NC
Frecuencia de conmutación máxima	500 Hz
Corriente máxima de conmutación	200 mA
Protección de la salida	Cortocircuito e inversión
Caída de voltaje en sensor (carga conectada)	<2 V
Señalización	Led



Accesorio: Controles - Línea KMV

Part Number	Modelo	No canales	Aplicación	Tensión de alimentación	Consumo de energía
52920558	KMV-333/110-220Vac	Mono canal	Detector de dirección rotacional	110Vca o 220Vca	0,77 VA
52920553	KMV-101/110-220Vac	Mono canal duplo contacto	Fuente con relé para sensor	110Vca o 220Vca	1,7 VA
52920552	KMV-100/110-220Vac	Mono canal	Fuente con relé para sensor	110Vca o 220Vca	1 VA
52920556	KMV-103/110-220Vac	Mono canal	Fuente temporizada para sensores	110Vca o 220Vca	1,65 VA
52920554	KMV-102/110-220Vac	Duplo canal duplo contacto	Fuente con relé para sensor	110Vca o 220Vca	1,7 VA

Accesorio: Controles - Línea KD

Part Number	Modelo	Aplicación	Tensión de alimentación	Consumo de energía
-------------	--------	------------	-------------------------	--------------------

5000002144	KD-140P/110-220Vac	Lógica E y RS para sensores de proximidad	090 hasta 250Vca	
5000002142	KD-102P/110-220Vac	Fuente con relé para sensor	090 hasta 250Vca	1,9 VA en 110 Vca y 2,3 VA
5000002147	KD-101P/110-220Vac-P	Fuente con relé para sensor	090 hasta 250Vca	1,8 VA en 110 Vca y 2,5 VA
5000002150	KD-140P/110-220Vac-P	Lógica E y RS para sensores de proximidad	090 hasta 250Vca	
5000002148	KD-102P/110-220Vac-P	Fuente con relé para sensor	090 hasta 250Vca	1,9 VA en 110 Vca y 2,3 VA
5000002140	KD-100P/110-220Vac	Fuente con relé para sensor	090 hasta 250Vca	1,4 VA en 110 Vca y 2,0 VA