



interruptor diferencial, 2 polos, Tipo A, Entrada: 40 A, 30 mA, Un AC: 230 V

La versión	
nombre comercial del producto	SENTRON
designación del producto	Interruptor diferencial
tipo de producto	Sin retardo
Datos técnicos generales	
número de polos	2
tamaño para aparatos modulares / según DIN 43880	1
vida útil mecánica (ciclos de maniobra) / típico	10 000
corriente de cortocircuito / del fusible aguas arriba / máx. admisible	63 A
resistencia a cortocircuitos	10 kA
función de maniobra / retardo breve	No
categoría de sobretensión	III
La tensión de alimentación	
tensión de alimentación / para equipo de prueba / mín.	195 V
rango de valores / de la frecuencia de la tensión de alimentación	50 Hz
rango de valores / de la frecuencia de empleo	50 Hz
rango de valores / de la tensión de alimentación / con AC	230 V
Clase de protección	
grado de protección IP	IP20, para montaje en distribuidor, con conductores conectados
Capacidad de conmutación	
poder de corte, corriente	
<ul style="list-style-type: none"> según IEC 61008-1 / valor asignado 	0,5 kA
Disipación	
pérdidas [W]	
<ul style="list-style-type: none"> con valor asignado de la intensidad / con AC / en estado operativo caliente / por polo 	2,6 W
<ul style="list-style-type: none"> máx. 	5,2 W
Electricidad	
corriente diferencial de disparo / valor asignado	30 mA
intensidad de empleo	
<ul style="list-style-type: none"> con 40 °C / valor asignado con 45 °C / valor asignado con 50 °C / valor asignado con 55 °C / valor asignado con 60 °C / valor asignado con 65 °C / valor asignado con 70 °C / valor asignado 	40 A 38,1 A 35,59 A 32,29 A 28,19 A 23,3 A 17,6 A

• con AC / valor asignado	40 A
tipo de corriente de defecto	A
intensidad de paso / admisible	5 200 A
valor I2t / admisible	58 000 A ² ·s
resistencia a corriente de choque / valor asignado	1 kA

Detalles del producto

propiedad del producto / sin silicona	Sí
ampliación del producto / incorporable / dispositivos complementarios	Sí

Conexiones

sección de conductor conectable / monofilar	
• mín.	0,75 mm ²
• máx.	35 mm ²
sección de conductor conectable / multifilar	
• mín.	0,75 mm ²
• máx.	35 mm ²
par de apriete / con bornes de tornillo	
• mín.	2,5 N·m
• máx.	3 N·m
posición / del cable de conexión a red	Arriba o abajo

Diseño Mecánico

altura	90 mm
anchura	36 mm
profundidad	70 mm
profundidad de montaje	70 mm
número de módulos de anchura	2
tipo de fijación	Perfil DIN (REG)
posición de montaje	según las necesidades del usuario
peso neto	208 g

Condiciones ambientales

temperatura ambiente / durante el funcionamiento	
• mín.	-25 °C
• máx.	45 °C
temperatura ambiente / durante el almacenamiento	
• mínima admisible	-40 °C
• máxima admisible	75 °C
número de ciclos de test / para ensayo ambiental / según IEC 60068-2-30	28

General Product Approval

[Confirmation](#)



[Miscellaneous](#)

General Product Approval	EMC	Declaration of Conformity	Test Certificates	other
--------------------------	-----	---------------------------	-------------------	-------



[Miscellaneous](#)

[Environmental Conformations](#)

other	Railway	Dangerous Good
-------	---------	----------------

[Miscellaneous](#)

[Vibration and Shock](#)

[Confirmation](#)

[Transport Information](#)

Más información

Information- and Downloadcenter (Catálogos, Folletos,...)

<http://www.siemens.com/lowvoltage/catalogs>

Industry Mall (sistema de pedido online)

<https://mall.industry.siemens.com/mall/es/es/Catalog/product?mlfb=5SV3314-6>

Service&Support (Manuales, certificados, características, FAQ,...)

<https://support.industry.siemens.com/cs/ww/es/ps/5SV3314-6>

Base de datos de imágenes (fotos de producto, dibujos acotados 2D, modelos 3D, esquemas de conexiones, ...)

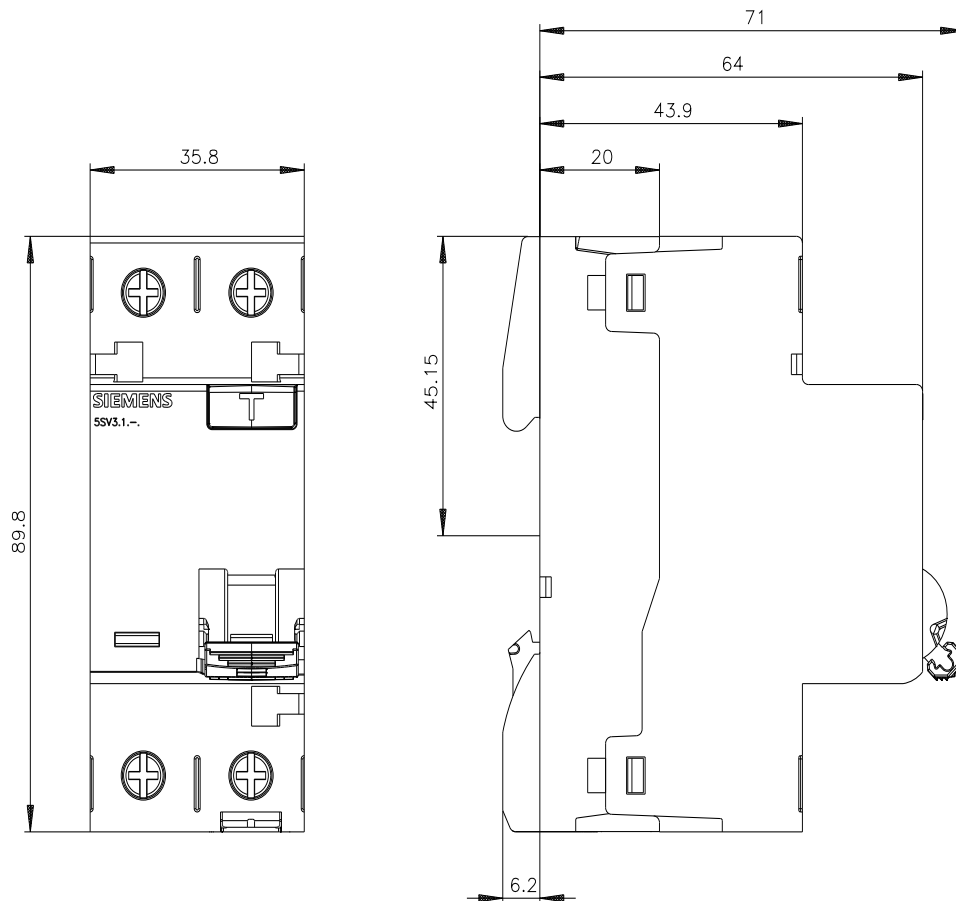
http://www.automation.siemens.com/bilddb/cax_en.aspx?mlfb=5SV3314-6

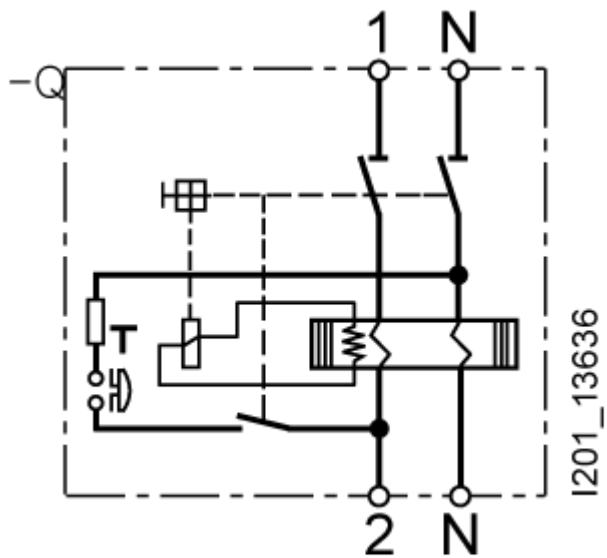
CAx-Online-Generator

<http://www.siemens.com/cax>

Tender specifications

<http://www.siemens.com/specifications>





-CB

