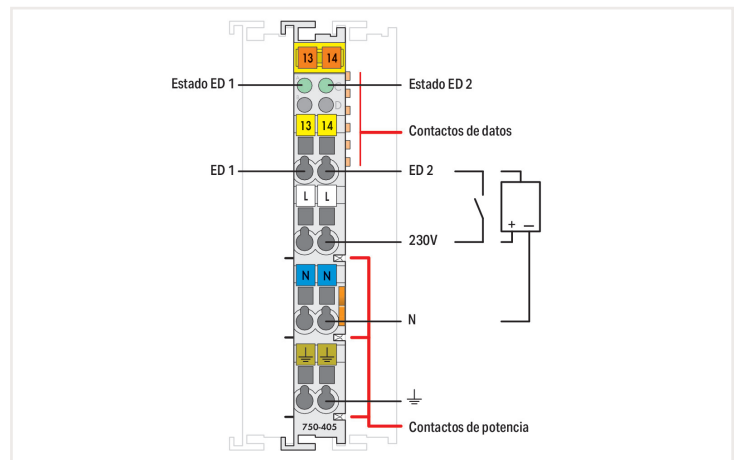
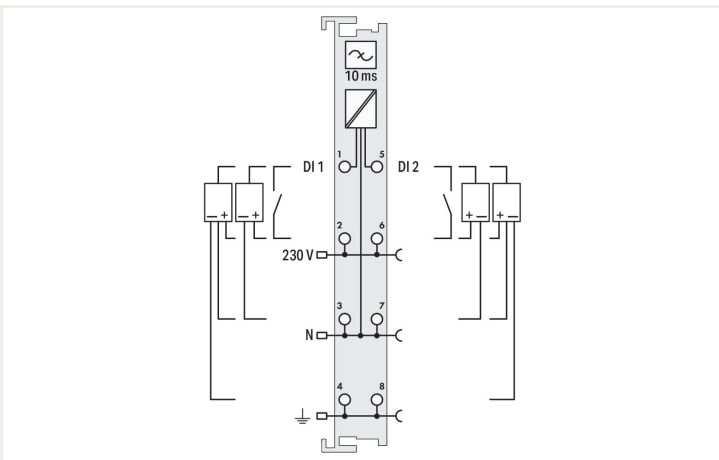
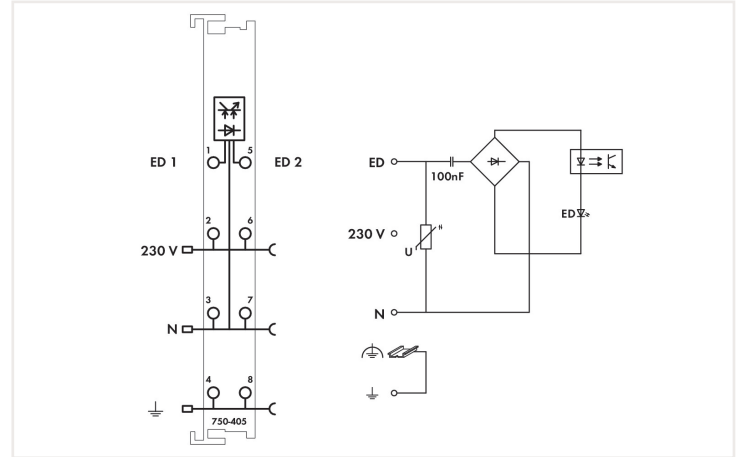
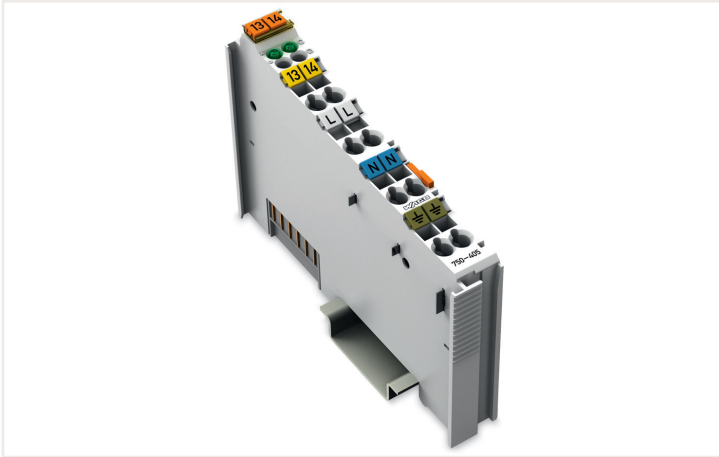


Ficha de datos | Código: 750-405  
 Entrada digital, 2 canales; 230 V AC

<https://www.wago.com/750-405>



Este módulo de entrada digital recibe señales de control de los dispositivos de campo (p. ej., sensores).

Los niveles de campo y sistema están separados galvánicamente. **Aviso:**

Para el suministro de 230 VCC es indispensable el uso de un módulo de alimentación suplementario.

Datos técnicos	
Número de entradas digitales	2
Número total de canales (módulo)	2
Tipo de señal	Tensión
Tipo de señal de tensión	230 VCA
Tensión de alimentación (sensor)	230 VCA
Conexión de sensor	2 x (2 conductores, 3 conductores, 4 conductores)
Característica de entrada	Conmutación positiva (PNP)
Filtro de entrada (digital)	10 ms
Corriente de entrada por canal para señal (1) (típ.)	6,5 mA
Rango de tensión para señal (0)	0...40 VCA
Rango de tensión para señal (1)	164 VCA ... 1,1 x U <sub>N</sub>
Frecuencia de señal (mín.)	45 Hz
Frecuencia de señal (máx.)	65 Hz
Anchura de datos de entrada (interna) (máx.)	2 bits
Tensión de alimentación (sistema)	5 VCC; a través de contactos de datos
Consumo de energía (alimentación de sistema de 5 V)	2 mA
Tensión de alimentación (campo)	230 VCA (-15 ... +20 %); a través de contactos de potencia (fuente de alimentación a través de contacto de cuchilla; transmisión a través de contacto elástico)
Aislamiento	1500 kV (sistema/campo)
Indicadores	LED (A, C) verde: estado DI 1, DI 2

### Datos técnicos

Número de contactos de potencia entrantes	3
Número de contactos de potencia salientes	3
Intensidad de corriente admisible (contactos de cuchilla)	10 A

### Datos de conexión

Tecnología de conexión: entradas/salidas	8 x CAGE CLAMP®
Tipo de conexión (1)	Entradas/salidas
Conductor rígido	0,08 ... 2,5 mm <sup>2</sup> / 28 ... 14 AWG
Conductor flexible	0,08 ... 2,5 mm <sup>2</sup> / 28 ... 14 AWG
Longitud de pelado	8 ... 9 mm / 0,31 ... 0,35 pulgadas

### Datos físicos

Anchura	12 mm / 0.472 pulgadas
Altura	100 mm / 3.937 pulgadas
Profundidad	69,8 mm / 2.748 pulgadas
Profundidad desde el borde superior del carril DIN	62,6 mm / 2.465 pulgadas

### Datos mecánicos

Tipo de montaje	Carril DIN-35
Interfaz de cableado	Fija

### Datos de material

Color	gris claro
Material de carcasa	Policarbonato; poliamida 6.6
Carga de fuego	1,23 MJ
Peso	47,8 g
Marca de conformidad	CE

### Requisitos medioambientales

Temperatura ambiente (funcionamiento)	0 ... +55 °C
Temperatura de aire circundante (almacenamiento)	-25 ... +85 °C
Tipo de protección	IP20
Grado de ensuciamiento (5)	2 según CEI 61131-2
Altitud de operación	0 ... 2000 m
Posición de montaje	Horizontal (de pie/tumbado); vertical
Humedad relativa (sin condensación)	95 %
Resistencia a la vibración	4g según CEI 60068-2-6
Resistencia al choque	15g según CEI 60068-2-27
Inmunidad a la interferencia (CEM)	Según EN 61000-6-2, aplicaciones marítimas
Emisión de interferencia (CEM)	Según EN 61000-6-4, aplicaciones marítimas
Exposición a contaminantes	Según CEI 60068-2-42 y CEI 60068-2-43
Concentración de contaminantes H <sub>2</sub> S admitida a una humedad relativa 75 %	10 ppm
Concentración de contaminantes SO <sub>2</sub> admitida a una humedad relativa 75 %	25 ppm

**Datos comerciales**

Product Group	15 (E/S (I/O) Remotas)
eCl@ss 10.0	27-24-26-04
eCl@ss 9.0	27-24-26-04
ETIM 8.0	EC001599
ETIM 7.0	EC001599
PU (SPU)	1 Stück
Tipo de embalaje	Box
País de origen	DE
GTIN	4045454392703
Número de arancel aduanero	85389099990

**Homologaciones / Certificados**

**Ex-Approvals**



Homologación	Norma	Nombre de certificado
ATEX TUEV Nord Cert GmbH	EN 60079-0	
CCCEX CQST/CNEX	CNCA-C23-01	2020312310000215 (Ex nA IIC T4 Gc)
EAC Brjansker Zertifizierungsstelle	TP TC 012/2011	EAC RU C-DE.AM02. B.00163/19 (2Ex nA IIC T4 Gc X)
IECEX TUEV Nord Cert GmbH	IEC 60079-0	IECEX_TUN_14.0035_X (Ex ec IIC T4 Gc)
INMETRO TUV Rheinland do Brasil Ltda.	IEC 60079-0	BR-Ex_TUV 12.1297 X
UL Underwriters Laboratories Inc. (HAZARDOUS LOCATIONS)	UL 121201	E198726 Sec.1

**Homologaciones específicas de cada país**



Homologación	Norma	Nombre de certificado
EAC Brjansker Zertifizierungsstelle	TP TC 020/2011	EAC RU C-DE.AM02. B.00087/19
KC National Radio Research Agency	Article 58-2, Clause 3	MSIP-REM-W43-DIM750

**Homologaciones de la industria naval**



Homologación	Norma	Nombre de certificado
ABS American Bureau of Shipping	-	22-2219060
BSH Bundesamt fuer Seeschifffahrt und Hydrographie	-	1104
BV Bureau Veritas S.A.	-	13453/E0 BV
DNV DNV Germany GmbH	DNV-CG-0339, Aug.2021	TAA0000194
KR Korean Register of Shipping	-	KR HMB05880-AC001
LR Lloyds Register EMEA	-	LR22180952TA

**Homologaciones de la industria naval**

PRS Polski Rejestr Statków	-	TE/2236/880590/19
RINA RINA Germany GmbH	-	ELE343521XG001

UL-Approvals



Homologación	Norma	Nombre de certificado
UL Underwriters Laboratories Inc. (ORDINARY LOCATIONS)	UL 508	E175199 Sec.1