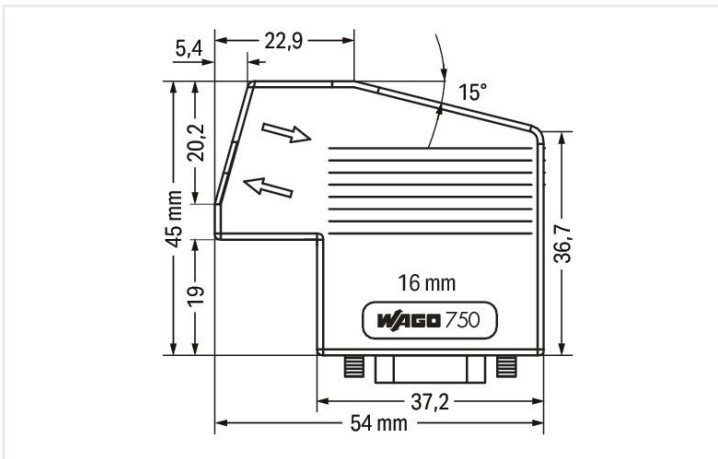
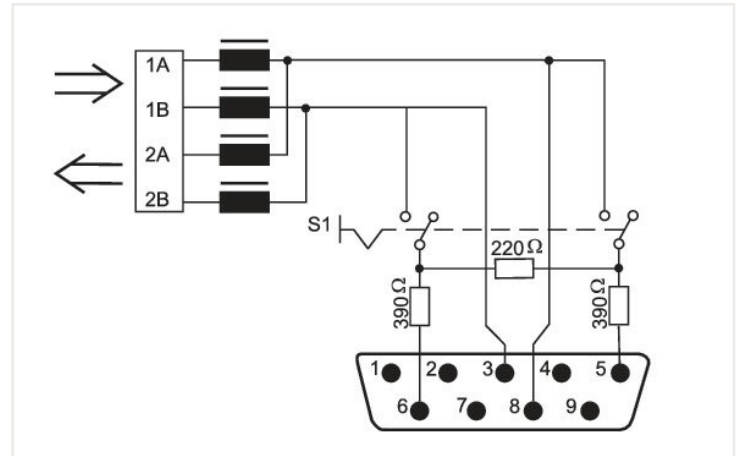
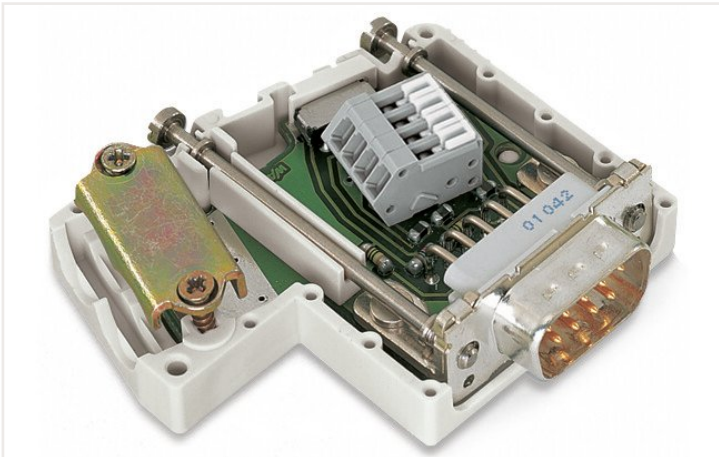


# Ficha de datos | Código: 750-960

Conector de bus de campo PROFIBUS; con conector macho Sub-D; 9 polos



<https://www.wago.com/750-960>



Dimensiones en mm

This fieldbus connector links a PROFIBUS device to a PROFIBUS line.

The fieldbus connector has the following features:

- Two horizontal cable entries for both input and output.
- Fast and maintenance-free CAGE CLAMP® connection – a locking slide keeps the clamping unit in its open position
- Externally operable switch to activate or deactivate the network terminating resistor

For the first and last station on the bus, the switch must be set to "ON" (terminating resistor activated)

Switch setting to "OFF" for downstream bus stations

(terminating resistor deactivated)

## Datos técnicos

Tipo de conexión	Conector macho D-sub 9
N.º de polos	9
Comunicación/bus de campo	PROFIBUS
Velocidad de transmisión	12 Mbit/s (según especificación PROFIBUS)
Tensión de alimentación	4,75 ... 5,25 VCC
Corriente de entrada	5 mA

### Datos de conexión

Tipo de conexión (1)	Regleta de bornas CAGE CLAMP® con pestaña de accionamiento (serie 218)
Conductor rígido	0,08 ... 0,5 mm <sup>2</sup> / 28 ... 20 AWG
Longitud de pelado	5 ... 6 mm / 0.2 ... 0.24 pulgadas

### Datos físicos

Anchura	54 mm / 2.126 pulgadas
Altura	16 mm / 0.63 pulgadas
Profundidad	45 mm / 1.772 pulgadas

### Datos mecánicos

Diámetro de cable conectable con forro	4,5 ... 9,5 mm
Prensaestopas (número)	2
Material de carcasa	PA66-105-V2
Peso	33,4 g
Color	gris claro

### Requisitos medioambientales

Temperatura ambiente (funcionamiento)	0 ... +60 °C
Temperatura de aire circundante (almacenamiento)	-25 ... +85 °C
Tipo de protección	IP20
Humedad relativa (sin condensación)	95 %
Resistencia a la vibración	4g según CEI 60068-2-6
Carga de fuego	0,623 MJ

### Datos comerciales

Product Group	15 (E/S (I/O) Remotas)
eCl@ss 10.0	27-24-26-92
eCl@ss 9.0	27-24-26-92
ETIM 8.0	EC002584
ETIM 7.0	EC002584
PU (SPU)	1 Stück
Tipo de embalaje	Bag
País de origen	DE
GTIN	4045454320157
Número de arancel aduanero	85366990990

### Homologaciones / Certificados

#### Ex-Approvals



#### Ex-Approvals

INMETRO IEC 60079-0 BR-Ex\_TÜV 12.1297 X  
TÜV Rheinland do Brasil  
Ltda.

Homologación	Norma	Nombre de certificado
ATEX TUEV Nord Cert GmbH	EN 60079-0	
CCCEX CQST/CNEX	CNCA-C23-01	2020312310000215 (Ex nA IIC T4 Gc)
EAC Brjansker Zertifizierungsstelle	TP TC 012/2011	EAC RU C-DE.AM02. B.00163/19 (2Ex nA IIC T4 Gc X)
IECEX TUEV Nord Cert GmbH	IEC 60079-0	IECEX_TUN_14.0035_X (Ex ec IIC T4 Gc)

Homologaciones de la industria naval



Homologación	Norma	Nombre de certificado
ABS American Bureau of Shipping	-	22-2219060
BV Bureau Veritas S.A.	-	13453/E0 BV
DNV DNV Germany GmbH	DNV-CG-0339, Aug. 2021	TAA0000194
KR Korean Register of Shipping	-	KR HMB05880-AC001
LR Lloyds Register EMEA	-	LR22180952TA
PRS Polski Rejestr Statków	-	TE/2236/880590/19
RINA RINA Germany GmbH	-	ELE343521XG001

UL-Approvals



Homologación	Norma	Nombre de certificado
UL Underwriters Laboratories Inc. (ORDINARY LOCATIONS)	UL 508	E175199 Sec.1