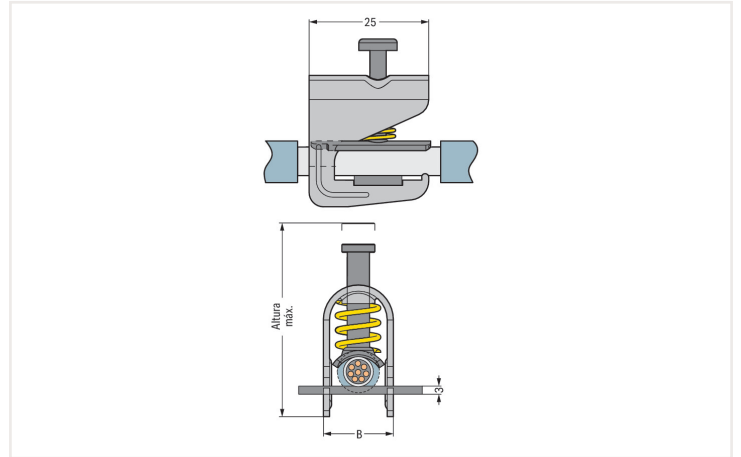


**Ficha de datos | Código: 791-107**

Borna de conexión de apantallamiento; Diám. de apantallam. c/ pos. de contacto; de 1,5 mm a 6,5 mm; A máx. 40 mm; Ancho 10 mm

<https://www.wago.com/791-107>



Dimensiones en mm

### Notas

|                               |                                                         |
|-------------------------------|---------------------------------------------------------|
| Información sobre seguridad 1 | Nota: No se pueden usar para conectar bornas de tierra. |
|-------------------------------|---------------------------------------------------------|

### Datos técnicos

|                               |                                                         |
|-------------------------------|---------------------------------------------------------|
| Función principal de producto | Conexión con apantallamiento                            |
| Información sobre seguridad 1 | Nota: No se pueden usar para conectar bornas de tierra. |

### Datos de material

|                |        |
|----------------|--------|
| Carga de fuego | 0 MJ   |
| Peso           | 12,8 g |
| Material       | Latón  |

### Datos comerciales

|                            |                            |
|----------------------------|----------------------------|
| Product Group              | 2 (Accesorios para bornas) |
| eCl@ss 10.0                | 27-14-11-50                |
| eCl@ss 9.0                 | 27-14-11-50                |
| ETIM 8.0                   | EC002020                   |
| ETIM 7.0                   | EC002020                   |
| PU (SPU)                   | 50 Stück                   |
| Tipo de embalaje           | Box                        |
| País de origen             | CH                         |
| GTIN                       | 4045454007607              |
| Número de arancel aduanero | 85369010000                |