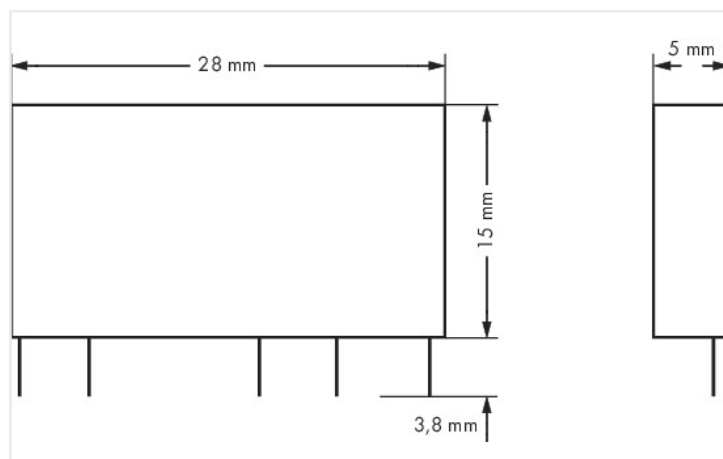


Ficha de datos | Código: 857-164

Relé de elemento Solid State; Tensión nominal de entrada: 24 VCC; Rango de tensión de salida 0 ... 48V DC

<https://www.wago.com/857-164>



Dimensiones en mm

Notas

Nota	Los optoacopladores y los relés de estado sólido están diseñados para ser utilizados en redes de procesamiento de señales, cuyo suministro no dependa de redes de alimentación de baja tensión.
------	---

Datos técnicos

Circuito de control

Tensión nominal de entrada U_N	DC 24 V
Rango de tensión de entrada (nivel bajo)	DC 0 ... 10 V
Rango de tensión de entrada (nivel alto)	DC 16,8 ... 30 V
Corriente nominal de entrada en U_N	7 mA

Circuito de carga

Tipo de circuito	Conexión de 2 conductores
Corriente límite de servicio continuo	0,1 A
Tensión nominal de salida	DC 24 V
Rango de tensión de salida	DC 0 ... 48 V
Caída de tensión en salida (máx.)	\leq DC 1 V
Corriente de fuga a tensión asignada	\leq 1 μ A
Corriente de conmutación (mín.)	50 μ A
Tiempo de encendido	\leq 100 μ s
Tiempo de apagado	\leq 600 μ s
Frecuencia de conmutación	\leq 1 kHz

Seguridad y protección

Rigidez dieléctrica, circuito de control/carga (CA, 1 min)	3,75 kVrms
--	------------

Datos físicos

Anchura	5 mm / 0.197 pulgadas
Altura desde la superficie	15 mm / 0.591 pulgadas
Profundidad	28 mm / 1.102 pulgadas

Datos mecánicos

Tipo de montaje	Módulo enchufable
-----------------	-------------------

Datos de material

Carga de fuego	0 MJ
Peso	3,2 g

Requisitos medioambientales

Temperatura de aire circundante (funcionamiento a U_N)	-30 ... 80 °C
Temperatura de aire circundante (almacenamiento)	-40 ... +100 °C
Humedad relativa	5 ... 95 % (no condensation permissible)
Altitud de operación (máx.)	2000 m

Datos comerciales

Product Group	6 (Interface Electronics)
eCl@ss 10.0	27-26-15-03
eCl@ss 9.0	27-26-15-03
ETIM 8.0	EC001504
ETIM 7.0	EC001504
PU (SPU)	20 Stück
Tipo de embalaje	Box
País de origen	QU
GTIN	4045454997670
Número de arancel aduanero	85365005000

Homologaciones / Certificados

UL-Approvals



Homologación	Norma	Nombre de certificado
UL Underwriters Laboratories Inc.	UL 508	E340707