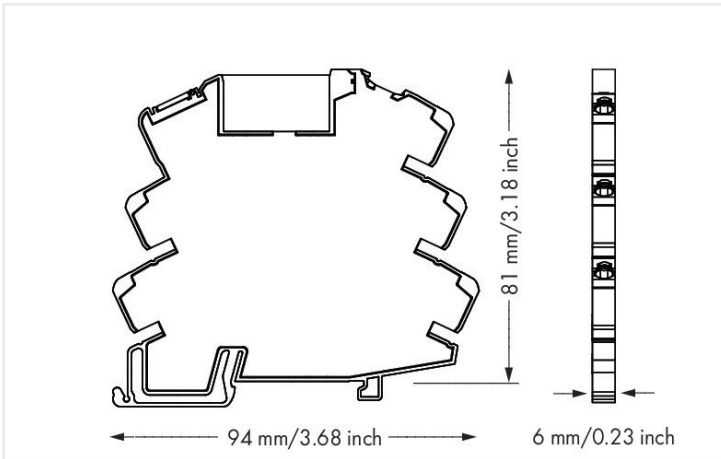
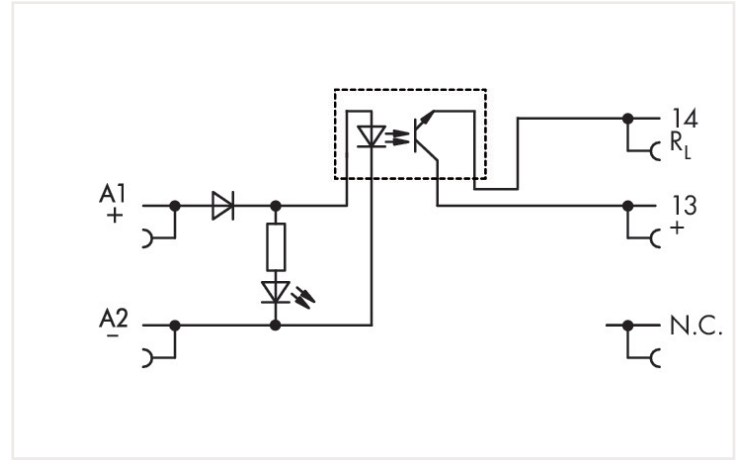
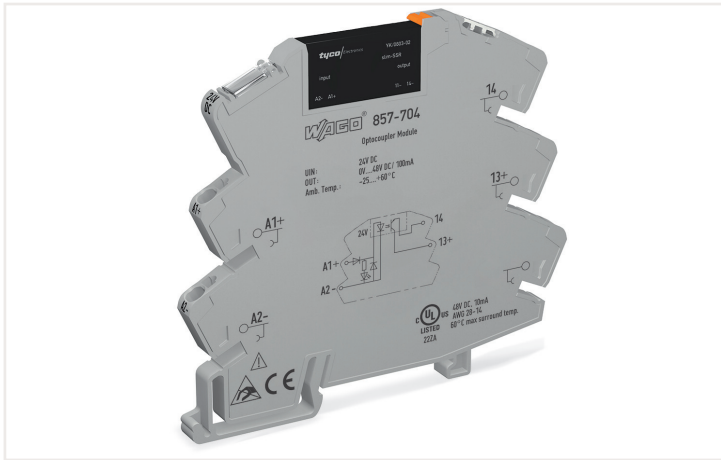


Ficha de datos | Código: 857-704

Módulo con relé Solid-State; Tensión nominal de entrada: 24 VCC; Rango de tensión de salida 0 ... 48V DC; Corriente permanente límite 0,1 A; Indicador de estado, amarillo; 6 mm ancho de montaje; gris

<https://www.wago.com/857-704>



Dimensiones en mm

Notas

Nota

Los optoacopladores y los relés de estado sólido están diseñados para ser utilizados en redes de procesamiento de señales, cuyo suministro no dependa de redes de alimentación de baja tensión.

Datos técnicos

Circuito de control

Tensión nominal de entrada U_N	DC 24 V
Rango de tensión de entrada (nivel bajo)	DC 0 ... 10 V
Rango de tensión de entrada (nivel alto)	DC 16,8 ... 30 V
Corriente nominal de entrada en U_N	9 mA

Circuito de carga

Tipo de circuito	Conexión de 2 conductores
Corriente límite de servicio continuo	0,1 A
Tensión nominal de salida	DC 24 V
Rango de tensión de salida	DC 0 ... 48 V
Caída de tensión en salida (máx.)	\leq DC 1 V
Corriente de fuga a tensión asignada	\leq 1 μ A
Corriente de conmutación (mín.)	50 μ A
Tiempo de encendido	\leq 100 μ s
Tiempo de apagado	\leq 600 μ s
Frecuencia de conmutación	\leq 1 kHz

Señales		Seguridad y protección	
Indicador de estado	LED amarillo	Tensión asignada	300 V
		Categoría de sobretensión	III
		Grado de ensuciamiento	2
		Rigidez dieléctrica, circuito de control/carga (CA, 1 min)	3,51 kVrms
		Tipo de aislamiento (control/circuito de carga)	Aislamiento reforzado (separación galvánica segura)
		Tipo de aislamiento (entre dispositivos contiguos del mismo tipo)	Aislamiento reforzado (separación galvánica segura)
		Tipo de aislamiento (a cualquier tipo de dispositivos contiguos)	Aislamiento básico
		Tipo de protección	IP20

Datos de conexión	
Tecnología de conexión	Push-in CAGE CLAMP®
Conductor rígido	0,34 ... 2,5 mm ² / 22 ... 14 AWG
Conductor flexible	0,34 ... 2,5 mm ² / 22 ... 14 AWG
Conductor flexible; con puntera aislada	0,34 ... 1,5 mm ² / 22 ... 16 AWG
Longitud de pelado	9 ... 10 mm / 0.35 ... 0.39 pulgadas

Datos físicos	
Anchura	6 mm / 0.236 pulgadas
Altura	94 mm / 3.701 pulgadas
Profundidad desde el borde superior del carril DIN	81 mm / 3.189 pulgadas

Datos mecánicos	
Tipo de montaje	Carril DIN-35
Posición de montaje	Horizontal (de pie/tumbado); vertical

Datos de material	
Color	gris
Carga de fuego	0,63 MJ
Peso	30,4 g

Requisitos medioambientales	
Temperatura de aire circundante (funcionamiento a U _N)	-20 ... 60 °C
Temperatura de aire circundante (almacenamiento)	-40 ... +70 °C
Temperatura de procesamiento	-25 ... +50 °C
Rango de temperatura del cable de alimentación según EN 61010-2-201	≥(T _{aire circundante} + 30 K)
Humedad relativa	5 ... 85 % (condensación no admisible)
Altitud de operación (máx.)	2000 m

Normas y especificaciones

Normas/especificaciones	EN 61000-6-2 EN 61000-6-3 EN 61373 EN 61010-2-201 UL 508
-------------------------	--

Relé básico

Relé básico de WAGO	858-164
---------------------	---------

Datos comerciales

Product Group	6 (Interface Electronics)
eCI@ss 10.0	27-26-15-03
eCI@ss 9.0	27-26-15-03
ETIM 8.0	EC001504
ETIM 7.0	EC001504
PU (SPU)	25 (1) Stück
Tipo de embalaje	Box
País de origen	CN
GTIN	4045454835491
Número de arancel aduanero	85365005000

Homologaciones / Certificados

Ex-Approvals



Homologación	Norma	Nombre de certificado
ATEX DEKRA EXAM GmbH	EN 60079-0	BVS_14_ATEX_E_091_X (II 3G Ex ec nC IIC T4 Gc; II 3G Ex ec IIC T4 Gc)
CCCEX CQST/CNEX	CNCA-C23-01	2020312304000757 (Ex nA IIC T4 Gc)
IECEX DEKRA EXAM GmbH	IEC 60079-0	IECEX_BVS_14.0079_X (Ex ec nC IIC T4 Gc; Ex ec IIC T4 Gc)

Homologaciones específicas de cada país



Homologación	Norma	Nombre de certificado
EAC Brjansker Zertifizierungsstelle	TP TC 020/2011	EAC_Certificate_RU_C-DE.AM02.B.00115_19

UL-Approvals



Homologación	Norma	Nombre de certificado
UL UL International Netherlands B.V. (ORDINARY LOCATIONS)	UL 508	E175199 Sec.4