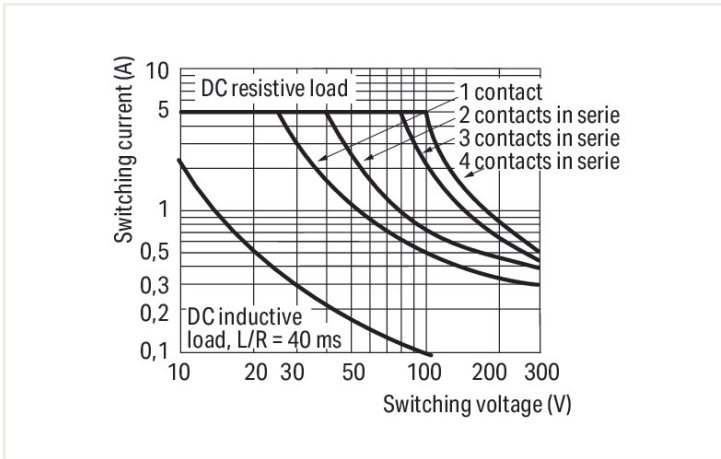
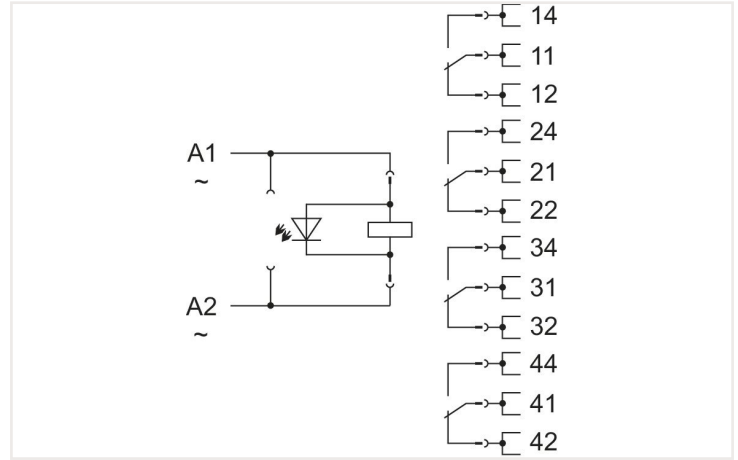
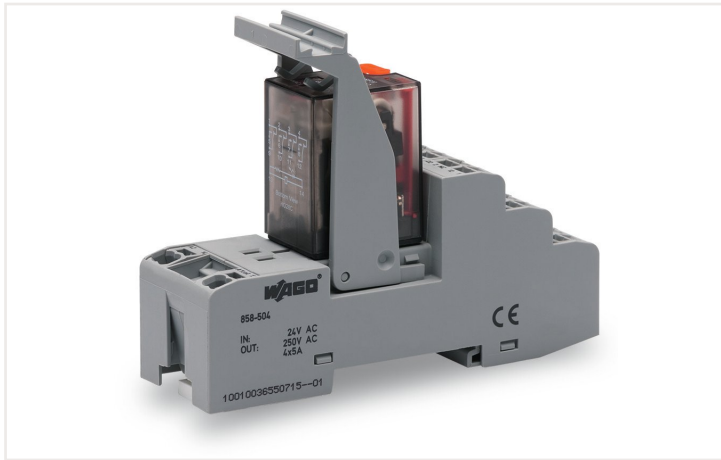


Ficha de datos | Código: 858-507

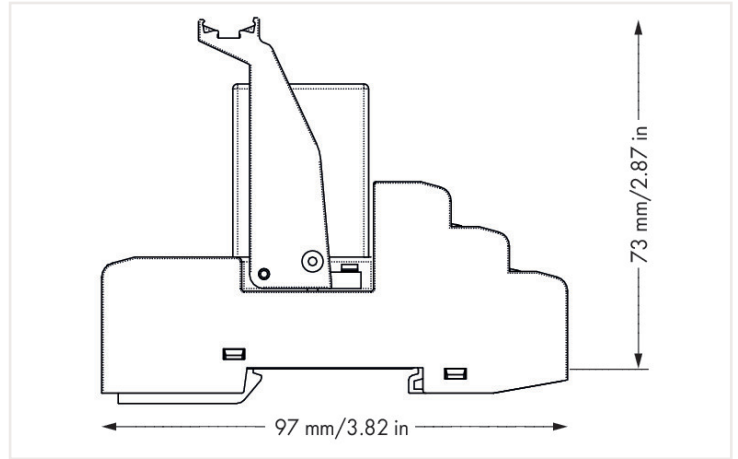
Módulo con relé; Tensión nominal de entrada 115V AC; 4 inversores; Corriente límite en funcionamiento continuo: 5 A; con accionamiento manual; Visualización de estados rojo; 31 mm ancho de montaje



<https://www.wago.com/858-507>



DC load limit curve



Dimensiones en mm

Datos técnicos

Circuito de control

Tensión nominal de entrada U_N	AC 115 V
Rango de tensión de entrada	-20 ... +10 %
Corriente nominal de entrada en U_N	10 mA

Circuito de carga

Número de inversores	4
Material de contacto (relé)	AgCe
Corriente límite de servicio continuo	5 A
Corriente de irrupción (resistiva) (máx.)	(AC) 15 A / 4 s
Tensión de conmutación (máx.)	AC 250 V
Potencia de conmutación (resistiva) (máx.)	AC 1250 VA; CC (ver curva de carga límite)
Capacidad de conmutación	AC-15: 1 A / AC 240 V; DC-13: 2 A / DC 24 V
Carga mínima recomendada	12 V / 100 mA
Tiempo de establecimiento (típ.)	25 ms
Tiempo de caída (típ.)	35 ms
Duración de rebote (típ.)	4 ms
Vida eléctrica (NO; carga resistiva; 23 °C)	100 x 10 ³ operaciones de conmutación
Vida mecánica	20 x 10 ⁶ operaciones de conmutación

Señales

Indicador de estado	LED rojo mecánico
---------------------	----------------------

Seguridad y protección

Tensión asignada	300 V
Tensión de choque asignada	2,5 kV
Categoría de sobretensión	II
Grado de ensuciamiento	2
Rigidez dieléctrica, circuito de control/carga (CA, 1 min)	1,5 kVrms
Rigidez dieléctrica, contacto abierto (CA, 1 min)	1 kVrms
Rigidez dieléctrica, circuito de carga/carga (CA, 1 min)	1,5 kVrms
Tipo de aislamiento (control/circuito de carga)	Aislamiento básico
Tipo de aislamiento (contacto abierto)	Aislamiento funcional
Tipo de aislamiento (carga/circuito de carga)	Aislamiento básico
Tipo de aislamiento (dispositivos continuos)	Aislamiento reforzado (separación galvánica segura)
Tipo de protección	IP20

Datos de conexión

Tecnología de conexión	Push-in CAGE CLAMP®
Conductor rígido	0,34 ... 1,5 mm ² / 22 ... 16 AWG
Conductor flexible	0,34 ... 1,5 mm ² / 22 ... 16 AWG
Longitud de pelado	9 ... 10 mm / 0.35 ... 0.39 pulgadas
Nota (sección de conductor)	2 x 0,34 ... 2 x 1,5 mm ² / 1 x 2,5 mm ²

Datos físicos

Anchura	31 mm / 1.22 pulgadas
Altura	97 mm / 3.819 pulgadas
Profundidad desde el borde superior del carril DIN	73 mm / 2.874 pulgadas

Datos mecánicos

Tipo de montaje	Carril DIN-35
Posición de montaje	Horizontal (de pie/tumbado); vertical

Datos de material

Carga de fuego	1,226 MJ
Peso	96,7 g

Requisitos medioambientales

Temperatura de aire circundante (funcionamiento a U_N)	-25 ... 70 °C
Temperatura de aire circundante (almacenamiento)	-40 ... +70 °C
Temperatura de procesamiento	-25 ... +50 °C
Rango de temperatura del cable de alimentación según EN 61010-2-201	$\geq (T_{\text{aire circundante}} + 25 \text{ K})$
Humedad relativa	5 ... 85 %
Altitud de operación (máx.)	2000 m

Normas y especificaciones

Normas/especificaciones	EN 61010-2-201 EN 61810-1 EN 61373 UL 508 (máx. 50 °C)
-------------------------	---

Relé básico

Relé básico de WAGO	858-158
---------------------	---------

Datos comerciales

Product Group	6 (Interface Electronics)
eCl@ss 10.0	27-37-16-01
eCl@ss 9.0	27-37-16-01
ETIM 8.0	EC001437
ETIM 7.0	EC001437
PU (SPU)	5 Stück
Tipo de embalaje	Box
País de origen	DE
GTIN	4055143567763
Número de arancel aduanero	85364900990

Homologaciones / Certificados

Homologaciones específicas de cada país



Homologación	Norma	Nombre de certificado
EAC Brjansker Zertifizierungsstelle	TP TC 004/2011	EAC RU C-DE.AM02. B.00122/19

UL-Approvals



Homologación	Norma	Nombre de certificado
UL UL International Netherlands B.V. (ORDINARY LOCATIONS)	UL 508	E175199 Sec.6