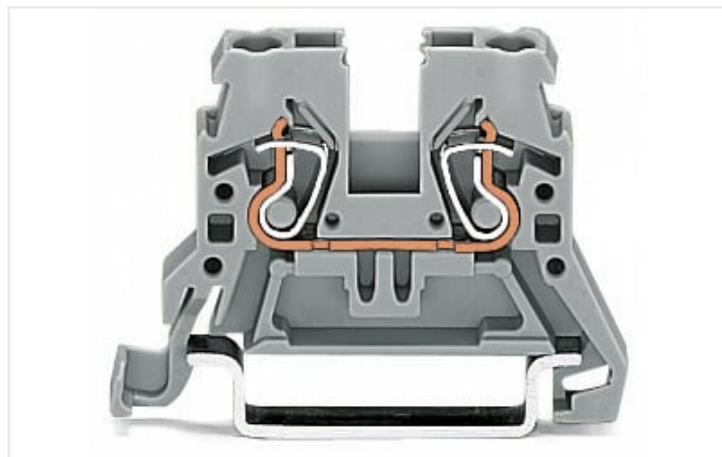
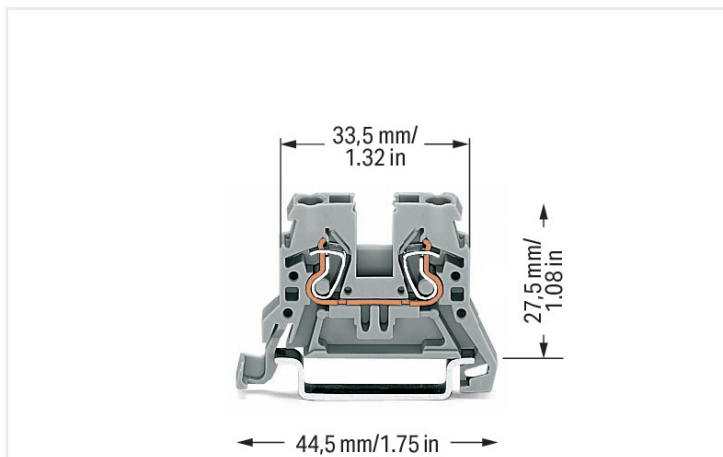


Ficha de datos | Código: 870-901

Borna de paso para 2 conductores; 2,5 mm²; Marcaje lateral y central; para carril DIN 35 x 15 y 35 x 7,5; CAGE CLAMP®; 2,50 mm²; gris

<https://www.wago.com/870-901>



Notas

Información sobre seguridad 1

Diámetro de aislamiento máx.: 4,4 mm

Datos eléctricos

Valores asignados según CEI/EN

| | |
|------------------------------------|--|
| Valores asignados según | IEC/EN 60947-7-1 |
| Tensión nominal (III/3) | 500 V |
| Tensión de choque asignada (III/3) | 6 kV |
| Corriente asignada | 24 A |
| Leyenda (valores asignados) | (III / 3) Δ Protección contra sobretensión III / Grado de ensuciamiento 3 |

Power loss

| | |
|--|-----------|
| Power loss, per pole (potential) | 0.7661 W |
| Rated current I_N for specified power loss | 24 A |
| Resistance value for specified, current-dependent power loss | 0.00133 Ω |

Datos de conexión

| | |
|------------------------------------|---|
| Número total de puntos de conexión | 2 |
| Número total de potenciales | 1 |
| Número de niveles | 1 |

Conexión 1

| | |
|---|--|
| Tecnología de conexión | CAGE CLAMP® |
| Tipo de accionamiento | Herramienta de accionamiento |
| Materiales de conductor conectable | Cobre |
| Conductor rígido | 0,08 ... 2,5 mm ² / 28 ... 12 AWG |
| Conductor flexible | 0,08 ... 4 mm ² / 28 ... 12 AWG |
| Conductor flexible; con puntera aislada | 0,08 ... 1,5 mm ² / 28 ... 14 AWG |
| Longitud de pelado | 6 ... 7 mm / 0.24 ... 0.28 pulgadas |
| Dirección del cableado | Conexión frontal |

Datos físicos

| | |
|--|--------------------------|
| Anchura | 5 mm / 0.197 pulgadas |
| Altura | 44,5 mm / 1.752 pulgadas |
| Profundidad desde el borde superior del carril DIN | 27,5 mm / 1.083 pulgadas |

Datos mecánicos

| | |
|------------------|-----------------|
| Diseño | tipo horizontal |
| Tipo de montaje | Carril DIN-35 |
| Nivel de marcaje | Marcaje lateral |

Datos de material

| | |
|-------------------------------------|--|
| Nota sobre datos de material | Information on material data can be found here |
| Color | gris |
| Grupo de materiales | I |
| Material de aislamiento | Poliamida (PA 66) |
| Clase de inflamabilidad según UL 94 | V0 |
| Carga de fuego | 0,08 MJ |
| Peso | 4,3 g |

Requisitos medioambientales

| | |
|----------------------------------|-----------------|
| Temperatura de procesamiento | -35 ... +85 °C |
| Temperatura de servicio continuo | -60 ... +105 °C |

Datos comerciales

| | |
|----------------------------|---|
| Product Group | 16 (Bornas de carril con CLEMA CEPO Compacta) |
| eCl@ss 10.0 | 27-14-11-20 |
| eCl@ss 9.0 | 27-14-11-20 |
| ETIM 8.0 | EC000897 |
| ETIM 7.0 | EC000897 |
| PU (SPU) | 100 Stück |
| Tipo de embalaje | Box |
| País de origen | DE |
| GTIN | 4044918478250 |
| Número de arancel aduanero | 85369010000 |

Homologaciones / Certificados

Homologaciones específicas de cada país



| Homologación | Norma | Nombre de certificado |
|---------------------------------|----------|-----------------------|
| CCA DEKRA Certification B.V. | EN 60947 | NTR NL 7468 |
| CCA DEKRA Certification B.V. | EN 60947 | 2189801.01 |

Homologaciones de la industria naval



| Homologación | Norma | Nombre de certificado |
|--|----------|-----------------------|
| ABS American Bureau of Shipping | - | 20-HG1941090-PDA |
| BV Bureau Veritas S.A. | EN 60947 | 07436/F0 BV |
| DNV GL Det Norske Veritas, Germanischer Lloyd | - | TAE00001V2 |
| LR Lloyds Register | EN 60947 | 91/20112 (E9) |

UL-Approvals



| Homologación | Norma | Nombre de certificado |
|--|---------|-----------------------|
| cURus UL International Germany GmbH | UL 1059 | E45172 |

1 Productos apropiados

1.1 Accesorios necesarios

1.1.1 Placa final

1.1.1.1 Placa final



Código: 870-923

Placa final e intermedia; espesor 2 mm; gris

Código: 870-924

Placa final e intermedia; espesor 2 mm; naranja