

Harmony XB4 ø22mm

Cuerpo metálico – Unidades completas (montaje tradicional)

Pulsadores

No Luminosos (con retorno) - IP 66 / 67 / 69 / 69K - Nema 4X - Nema 13



XB4BA31 Pulsador Completo



ZB4BZ101
Bloque de
contacto

ZB4BA3
Cabezal
Verde

Referencia	Descripción	Color	Contacto	Cantidad indivisible	Precio S/
XB4BA21	Pulsador rasante completo. Compuesto por (ZB4BZ101 bloque de contacto + cabezal blanco ZB4BA1)	Negro	Marcha NA	1	53,86
XB4BA31	Pulsador rasante completo. Compuesto por (ZB4BZ101 bloque de contacto + cabezal verde ZB4BA3)	Verde	Marcha NA	1	53,86
XB4BA51	Pulsador rasante completo. Compuesto por (ZB4BZ101 bloque de contacto + cabezal amarillo ZB4BA5)	Amarillo	Marcha NA	1	53,86
XB4BA61	Pulsador rasante completo. Compuesto por (ZB4BZ101 bloque de contacto + cabezal amarillo ZB4BA6)	Azul	Marcha NA	1	53,86
XB4BA42	Pulsador rasante completo. Compuesto por (ZB4BZ101 bloque de contacto + cabezal amarillo ZB4BA4)	Rojo	Parada NC	1	53,86
XB4BP21	Pulsador saliente con capuchon completo. Compuesto por (ZB4BZ101 bloque de contacto + cabezal amarillo ZB4P2)	Negro	Marcha NA	1	72,09
XB4BP31	Pulsador saliente con capuchon completo. Compuesto por (ZB4BZ101 bloque de contacto + cabezal amarillo ZB4BP3)	Verde	Marcha NA	1	71,75
XB4BP42	Pulsador saliente con capuchon completo. Compuesto por (ZB4BZ101 bloque de contacto + cabezal amarillo ZB4P4)	Rojo	Parada NC	1	71,75

Pulsadores luminosos (con retorno) - IP 66 / 67 / 69 / 69K - Nema 4X - Nema 13



XB4BW34B5 Pulsador Completo



ZB4BW0B45
Bloque de
contacto

ZB4FW343
Cabezal
Rojo

Referencia	Descripción	Voltaje de alimentación	Color	Contacto	Cantidad indivisible	Precio S/
XB4BW31B5	Pulsador rasante completo con led incluido. Compuesto por (ZB4BW0B15 bloque de contacto + ZB4BW313 cabezal blanco)	24 VAC/DC	Blanco	NA + NC	1	114,51
XB4BW33B5	Pulsador rasante completo con led incluido. Compuesto por (ZB4BW0B35 bloque de contacto + ZB4BW333 cabezal verde)	24 VAC/DC	Verde	NA + NC	1	108,26
XB4BW34B5	Pulsador rasante completo con led incluido. Compuesto por (ZB4BW0B45 bloque de contacto + ZB4BW343 cabezal rojo)	24 VAC/DC	Rojo	NA + NC	1	108,26
XB4BW35B5	Pulsador rasante completo con led incluido. Compuesto por (ZB4BW0B55 bloque de contacto + ZB4BW353 cabezal amarillo)	24 VAC/DC	Amarillo	NA + NC	1	108,78
XB4BW36B5	Pulsador rasante completo con led incluido. Compuesto por (ZB4BW0B65 bloque de contacto + ZB4BW363 cabezal azul)	24 VAC/DC	Azul	NA + NC	1	108,26
XB4BW33G5	Pulsador rasante completo con led incluido. Compuesto por (ZB4BW0B35 bloque de contacto + ZB4BW333 cabezal verde)	120 VAC	Verde	NA + NC	1	127,41
XB4BW34G5	Pulsador rasante completo con led incluido. Compuesto por (ZB4BW0B45 bloque de contacto + ZB4BW343 cabezal rojo)	120 VAC	Rojo	NA + NC	1	119,52
XB4BW35G5	Pulsador rasante completo con led incluido. Compuesto por (ZB4BW0B55 bloque de contacto + ZB4BW353 cabezal amarillo)	120 VAC	Amarillo	NA + NC	1	127,41
XB4BW33M5	Pulsador rasante completo con led incluido. Compuesto por (ZB4BW0B35 bloque de contacto + ZB4BW333 cabezal verde)	220 VAC	Verde	NA + NC	1	147,57
XB4BW34M5	Pulsador rasante completo con led incluido. Compuesto por (ZB4BW0B45 bloque de contacto + ZB4BW343 cabezal rojo)	220 VAC	Rojo	NA + NC	1	147,57
XB4BW35M5	Pulsador rasante completo con led incluido. Compuesto por (ZB4BW0B55 bloque de contacto + ZB4BW353 cabezal amarillo)	220 VAC	Amarillo	NA + NC	1	147,57

Pulsadores dobles luminosos (con retorno - incluye LED) - IP 66 / 69 / 69K - Nema 4X - Nema 13



XB4BW7373B5
Pulsadores Dobles Luminosos

Referencia	Descripción	Voltaje de alimentación	Color de LED	Contacto	Cantidad indivisible	Precio S/
XB4BW73731B5	1 pulsador verde rasante "I", 1 pulsador rojo saliente "O" y LED central	24 VDC/VAC	Blanco	NA + NC	1	144,78
XB4BW73731G5		120 VAC			1	157,39
XB4BW73731M5		240 VAC			1	185,90

Precios sujetos a cambio sin previo aviso. No incluye IGV. Valido a partir del 1 de Enero.

Harmony XB4 ø22mm

Cuerpo metálico – Unidades completas (montaje tradicional)



XB4BT842 Para de emergencia

Parada de Emergencia - IP 66 / 67 / 69 / 69K - Nema 4X - Nema 13

Referencia	Descripción	Tipo de reset	Contacto	Cantidad indivisible	Precio S/
XB4BT842	Tipo Hongo Rojo ø40 mm	pulsar - tirar	NC	1	111,44
XB4BS8442	Tipo Hongo Rojo ø40 mm	girar para desenclavar	NC	1	107,72
XB4BS9442	Tipo Hongo Rojo ø40 mm/ Llave N° 455	enclavamiento por llave	NC	1	184,77



XB4BD912R4K7
Potenciometro completo

Potenciómetros completos - IP 66 / 69 / 69K - Nema 4x - Nema 13

Referencia	Descripción	Cantidad indivisible	Precio S/
XB4BD912R4K7	Resistencia de 4.7 kΩ	1	168,34
XB4BD912R10K	Resistencia de 10 kΩ	1	168,34

Estados asociados al selector

SELECTORES XB4/XB5									
2 posiciones									
Selector	Posición 1 315°			Posición 2 45°					
	Contacto			Contacto					
Posición Estado	Izquierda	Centro	Derecha	Izquierda	Centro	Derecha	Izquierda	Centro	Derecha
■ cerrado									
□ abierto									
Para NA	□	□	□	■	■	■	□	□	□
Para NC	■	■	■	□	□	□	■	■	■

SELECTORES XB4/XB5									
3 posiciones									
Selector	Posición 1 315°			Posición 2 0°			Posición 3 45°		
	Contacto			Contacto			Contacto		
Posición Estado	Izquierda	Centro	Derecha	Izquierda	Centro	Derecha	Izquierda	Centro	Derecha
■ cerrado									
□ abierto									
Para NA	□	□	□	□	□	□	□	■	■
Para NC	■	■	■	■	■	■	■	□	□

Selectores

No luminosos negro - IP 67 / 69 / 69K - Nema 4X - Nema 13



XB4BD21 Selector no luminoso negro completo



ZB4BZ101
Bloque de contacto

ZB4BD2
Cabezal

Referencia	Descripción	Número de posiciones	Tipo	Contacto	Cantidad indivisible	Precio S/
XB4BD21	Selector completo no luminoso negro con manija estándar. Compuesto por (ZB4BZ101 bloque de contacto + ZB4BD2 cabezal)	2	Fijas	NA	1	78,17
XB4BD25	Selector completo no luminoso negro con manija estándar. Compuesto por (ZB4BZ105 bloque de contacto + ZB4BD2 cabezal)	2	Fijas	NA + NC	1	96,16
XB4BD33	Selector completo no luminoso negro con manija estándar. Compuesto por (ZB4B103 bloque de contacto + ZB4BD3 cabezal)	3	Fijas	2NA	1	96,16
XB4BD53	Selector completo no luminoso negro con manija estándar. Compuesto por (ZB4B103 bloque de contacto + ZB4BD5 cabezal)	3	2 con retorno al centro	2NA	1	101,51
XB4BJ21	Selector completo no luminoso negro con manija larga. Compuesto por (ZB4BZ101 bloque de contacto + ZB4BJ2 cabezal)	2	Fijas	NA	1	82,13
XB4BJ33	Selector completo no luminoso negro con manija larga. Compuesto por (ZB4BZ103 bloque de contacto + ZB4BJ5 cabezal)	3	Fijas	2NA	1	100,12
XB4BJ53	Selector completo no luminoso negro con manija larga. Compuesto por (ZB4BZ103 bloque de contacto + ZB4BJ5 cabezal)	3	2 con retorno al centro	2NA	1	107,31

Precios sujetos a cambio sin previo aviso. No incluye IGV. Valido a partir del 1 de Enero.

Harmony XB4 ø22mm

Cuerpo metálico – Unidades completas (montaje tradicional)



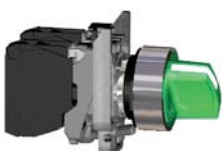
XB4BG21 Selector de llave



ZB4BZ101 Bloque de contacto ZB4BG2 Cabezal

Pulsadores de llave - IP 66 / 67 / 69 / 69K - Nema 4X - Nema 13

Referencia	Descripción	Número de posiciones	Tipo	Contacto	Cantidad indivisible	Precio S/
XB4BG21	Selector completo de llave No 455 Compuesto por (ZB4BZ101 bloque de contacto + ZB4BG2 cabezal)	2	Fijas	NA	1	173,34
XB4BG33	Selector completo enclavamiento de llave No 455 Compuesto por (ZB4BZ103 bloque de contacto + ZB4BG3 cabezal)	3	Fijas	2NA	1	200,67



XB4BK1235 Selector luminoso con LED completo.



ZB4BW0B35 Bloque de contacto ZB4BK1233 Cabezal verde

Selectores luminosos (Incluye LED) - IP 66 / 67 / 69 / 69K - Nema 4X - Nema 13

Referencia	Descripción	Voltaje de alimentación	Color	Número de posiciones	Tipo	Contacto	Cantidad indivisible	Precio S/
XB4BK123B5	Selector luminoso completo con LED. Compuesto por (ZB4BW0B35 bloque de contacto + ZB4BK1233 cabezal verde)	24 VAC/VDC	Verde	2	Fijas	NA + NC	1	148,42
XB4BK123G5	Selector luminoso completo con LED. Compuesto por (ZB4BW0G35 bloque de contacto + ZB4BK1233 cabezal verde)	110-120 VAC	Verde	2	Fijas	NA + NC	1	159,46
XB4BK123M5	Selector luminoso completo con LED. Compuesto por (ZB4BW0B35 bloque de contacto + ZB4BK1233 cabezal verde)	230-240 VAC	Verde	2	Fijas	NA + NC	1	185,90
XB4BK133B5	Selector luminoso completo con LED. Compuesto por (ZB4BW0B35 bloque de contacto + ZB4BK1333 cabezal verde)	24 VAC/VDC	Verde	3	Fijas	NA + NC	1	142,74
XB4BK133M5	Selector luminoso completo con LED. Compuesto por (ZB4BW0M35 bloque de contacto + ZB4BK1333 cabezal verde)	230-240 VAC	Verde	3	Fijas	NA + NC	1	179,58

8

Pilotos

Pilotos de señalización - IP 66 / 67 / 69 / 69K - Nema 4X - Nema 13



XB4V63 Piloto luminoso completo



ZB4BV6 Bloque de contacto ZB4BV03 Cabezal verde

Referencia	Descripción	Voltaje de alimentación	Color	Cantidad indivisible	Precio S/	
XB4BV63	Piloto de señalización con bulba incandescente 2.4 W (No incluido). Compuesto por bloque de contacto ZB4BV6 y cabezal verde ZB4BV03	<250 VAC conexión directa	Verde	1	47,22	
XB4VB1	Piloto de señalización con LED (incluido). Compuesto por bloque de contacto ZB4VB1 y cabezal ZB4BV013 blanco	24 VAC/VDC	Blanco	1	56,92	
XB4VB3	Piloto de señalización con LED (incluido). Compuesto por bloque de contacto ZB4VB3 y cabezal ZB4BV033 verde		Verde	1	56,65	
XB4VB4	Piloto de señalización con LED (incluido). Compuesto por bloque de contacto ZB4VB4 y cabezal ZB4BV043 rojo		Rojo	1	56,65	
XB4VB5	Piloto de señalización con LED (incluido). Compuesto por bloque de contacto ZB4VB5 y cabezal ZB4BV053 amarillo		Amarillo	1	56,65	
XB4VB6	Piloto de señalización con LED (incluido). Compuesto por bloque de contacto ZB4VB6 y cabezal ZB4BV063 azul		Azul	1	56,77	
XB4V63	Piloto de señalización con LED (incluido). Compuesto por bloque de contacto ZB4V63 y cabezal ZB4BV033 verde		120 VAC	Blanco	1	69,79
XB4VG3	Piloto de señalización con LED (incluido). Compuesto por bloque de contacto ZB4VG3 y cabezal ZB4BV033 verde	Verde		1	72,26	
XB4VG4	Piloto de señalización con LED (incluido). Compuesto por bloque de contacto ZB4VG4 y cabezal ZB4BV043 rojo	Rojo		1	72,26	
XB4VG5	Piloto de señalización con LED (incluido). Compuesto por bloque de contacto ZB4VG5 y cabezal ZB4BV053 amarillo	Amarillo		1	72,26	
XB4V63	Piloto de señalización con LED (incluido). Compuesto por bloque de contacto ZB4V63 y cabezal ZB4BV033 verde	220 VAC		Blanco	1	96,20
XB4VM3	Piloto de señalización con LED (incluido). Compuesto por bloque de contacto ZB4VM3 y cabezal ZB4BV033 verde			Verde	1	95,63
XB4VM4	Piloto de señalización con LED (incluido). Compuesto por bloque de contacto ZB4VM4 y cabezal ZB4BV043 rojo		Rojo	1	95,63	
XB4VM5	Piloto de señalización con LED (incluido). Compuesto por bloque de contacto ZB4VM5 y cabezal ZB4BV053 amarillo		Amarillo	1	95,63	
XB4VM6	Piloto de señalización con LED (incluido). Compuesto por bloque de contacto ZB4VM6 y cabezal ZB4BV063 azul	Azul	1	96,09		

Precios sujetos a cambio sin previo aviso. No incluye IGV. Valido a partir del 1 de Enero.

Harmony XB5 ø22mm

Cuerpo plástico – Unidades completas (montaje tradicional)

Pulsadores

No Luminosos (con retorno) - IP 66 / 67 / 69 / 69K - Nema 4X - Nema 13



XB5AA21 Pulsador no luminoso completo



ZB5AZ101 Bloque de contacto

ZB4BD2 Cabezal

Referencia	Descripción	Color	Contacto	Cantidad indivisible	Precio S/
XB5AA21	Pulsador no luminoso (con retorno) rasante completo. Compuesto por ZB5AZ101 bloque de contacto y ZB5AA2 cabezal negro	Negro	NA	1	36,26
XB5AA31	Pulsador no luminoso (con retorno) rasante completo. Compuesto por ZB5AZ101 bloque de contacto y ZB5AA3 cabezal verde	Verde	NA	1	36,26
XB5AA42	Pulsador no luminoso (con retorno) rasante completo. Compuesto por ZB5AZ102 bloque de contacto y ZB5AA4 cabezal rojo	Rojo	NC	1	36,26
XB5AP31	Pulsador no luminoso (con retorno) saliente con capuchon completo. Compuesto por ZB5AZ101 bloque de contacto y ZB5AP3 cabezal rojo	Verde	NA	1	48,00
XB5AP42	Pulsador no luminoso (con retorno) saliente con capuchon completo. Compuesto por ZB5AZ101 bloque de contacto y ZB5AP4 cabezal rojo	Rojo	NC	1	48,00



XB5AW33B5 Pulsador luminoso con retorno completo



ZB5AW0B35 Bloque de contacto

ZB5AW333 Cabezal verde

Luminoso (con retorno) - IP 66 / 67 / 69 / 69K - Nema 4X - Nema 13

Referencia	Descripción	Voltaje de alimentación	Color	Contacto	Cantidad indivisible	Precio S/
XB5AW33B5	Pulsador luminoso rasante con LED(incluido) completo. Compuesto por ZB5AW0B35 bloque de contacto y ZB5AW333 cabezal verde	24 VAC/DC	Verde	NA + NC	1	78,56
XB5AW34B5	Pulsador luminoso rasante con LED(incluido) completo. Compuesto por ZB5AW0B45 bloque de contacto y ZB5AW343 cabezal rojo		Rojo	NA + NC	1	78,56
XB5AW33G5	Pulsador luminoso rasante con LED(incluido) completo. Compuesto por ZB5AW0G35 bloque de contacto y ZB5AW333 cabezal verde	110-120 VAC	Verde	NA + NC	1	86,42
XB5AW34G5	Pulsador luminoso rasante con LED(incluido) completo. Compuesto por ZB5AW0G45 bloque de contacto y ZB5AW343 cabezal rojo		Rojo	NA + NC	1	86,42
XB5AW33M5	Pulsador luminoso rasante con LED(incluido) completo. Compuesto por ZB5AW0M35 bloque de contacto y ZB5AW333 cabezal verde	230-240 VAC	Verde	NA + NC	1	91,86
XB5AW34M5	Pulsador luminoso rasante con LED(incluido) completo. Compuesto por ZB5AW0M45 bloque de contacto y ZB5AW343 cabezal rojo		Rojo	NA + NC	1	91,86

Pulsadores dobles luminosos (con retorno - incluye LED) - IP 66 / 69 / 69K - Nema 4X - Nema 13

Referencia	Descripción	Voltaje de alimentación	Color de LED	Contacto	Cantidad indivisible	Precio S/
XB5AW73731M5	1 Pulsador verde rasante "I", 1 pulsador rojo saliente "O" y LED central	220 VAC	Amarillo	NA + NC	1	150,03



XB5AT842 Parada de emergencia

Parada de Emergencia - IP 66 / 67 / 69 / 69K - Nema 4X - Nema 13

Referencia	Descripción	Tipo de reset	Contacto	Cantidad indivisible	Precio S/
XB5AT842	Tipo Hongo Rojo ø40 mm	pulsar - tirar	NA + NC	1	76,92
XB5AS8442	Tipo Hongo Rojo ø40 mm	girar para desenchavar	NA + NC	1	71,34

Precios sujetos a cambio sin previo aviso. No incluye IGV. Valido a partir del 1 de Enero.

Harmony XB5 ø22mm

Cuerpo plástico – Unidades completas (montaje tradicional)



XB5AD21 Selector no luminoso negro



ZB5AZ101
Bloque de
contacto

ZB5AD2
Cabezal negro

Selectores

No luminosos negros - IP 67 / 69 / 69K - Nema 4X - Nema 13

Referencia	Descripción	Número de posiciones	Tipo	Contacto	Cantidad indivisible	Precio S/
XB5AD21	Manija estándar	2	Fijas	NA	1	50,95
XB5AD53		3	2 con retorno al centro	2NA	1	67,01
XB5AJ21	Manija larga	2	Fijas	NA	1	51,06
XB5AJ33		3	Fijas	2NA	1	65,50



XB5AK123B5 Selector luminoso completo



ZB5AW0B35
Bloque de
contacto

ZB5AK1233
Cabezal negro

Selector luminoso (LED) - IP 66 / 67 / 69 / 69K - Nema 4X - Nema 13

Referencia	Descripción	Voltaje de alimentación	Color de LED	Número de posiciones	Tipo	Contacto	Cantidad indivisible	Precio S/
XB5AK123B5	Pulsador luminoso (Incluye LED). Compuesto por ZB5AW0B35 bloque de contacto y ZB5AK1233 cabezal verde	24 VAC/VDC	Verde	2	Fijas	NA + NC	1	117,10
XB5AK123M5	Pulsador luminoso (Incluye LED). Compuesto por ZB5AW0M35 bloque de contacto y ZB5AK1233 cabezal verde	230-240 VAC	Verde	2	Fijas	NA + NC	1	141,99

8

Selector de llave - IP 66 / 67 / 69 / 69K - Nema 4X - Nema 13

Referencia	Descripción	Número de posiciones	Tipo	Contacto	Cantidad indivisible	Precio S/
XB5AG21	pulsador de llave No 455. Compuesto por ZB5AZ101 bloque de contacto + ZB5AG2 cabezal	2	Fijas	NA	1	116,67



XB5AG21 Selector con llave completo



ZB5AZ101
Bloque de
contacto

ZB5AG2
Cabezal

Precios sujetos a cambio sin previo aviso. No incluye IGV. Valido a partir del 1 de Enero.

Harmony XB5 ø22mm

Cuerpo plástico – Unidades completas



XB5PUSB3 conector para cuerpo de comunicación



XB5AD912R10K potenciómetro completo



XB5DTGM3 pilotos para señalización de redes trifásicas



XB5EV57K4 pilotos para señalización de redes trifásicas



XB5AVB4 Piloto de señalización completo rojo



ZB5AVB4 bloque de contacto



ZB5AV043 Cabezal

Conectores para puertos de comunicación - IP 55 / 67

Referencia	Descripción	Color	Material	IP	Cantidad indivisible	Precio S/
XB5PUSB3	Conector USB 3.0 tipo A-A	Negro	Plástico	-	1	Consultar CCC
XB5PRJ45	Conector RJ45 para Ethernet	Negro	Plástico	-	1	63,15
ZBSP1	Cubierta protectora	Negro	Plástico	IP65/IP67	10	8,80
ZBSP3	Cubierta protectora	-	Metálico	IP65/IP67/IP69K	1	Consultar CCC

Potenciómetros completos - IP 66 - Nema 4x - Nema 13

Referencia	Descripción	Cantidad indivisible	Precio S/
XB5AD912R4K7	Resistencia de 4.7 kΩ	1	149,72
XB5AD912R10K	Resistencia de 10 kΩ	1	149,72

Temporizadores monofunción - montaje en orificio de Ø22mm - IP 65

Referencia	Rango de temporización	Voltaje de alimentación	Material	Indicador	Cantidad indivisible	Precio S/
XB5DTB22	0.5 segundos a 10.0 segundos	24 VDC	Plástico	LED	1	152,31
XB5DTB23	3.0 segundos a 60.0 segundos	24 VDC	Plástico	LED	1	152,31
XB5DTB24	0.5 minutos a 10.0 minutos	24 VDC	Plástico	LED	1	152,31
XB5DTB25	3.0 minutos a 60 minutos	24 VDC	Plástico	LED	1	152,31
XB5DTGM2	0.5 segundos a 10.0 segundos	100...240 VAC/DC	Plástico	LED	1	175,78
XB5DTGM3	3.0 segundos a 60.0 segundos	100...240 VAC/DC	Plástico	LED	1	175,78
XB5DTGM4	0.5 minutos a 10.0 minutos	100...240 VAC/DC	Plástico	LED	1	175,78

Pilotos para señalización de redes trifásicas

Referencia	Descripción	Voltaje de red	Material	Conexión	Cantidad indivisible	Precio S/
XB5EV57K4	Indicadores LED: rojo, verde amarillo	360 - 400 VAC	Plástico	Con/Sin neutro	1	380,10
XB5EV57L4	Indicadores LED: blanco	360 - 400 VAC	Plástico	Con/Sin neutro	1	380,10

Pilotos

Pilotos de señalización - IP 66 / 67 / 69 / 69K - Nema 4X - Nema 13

Referencia	Descripción	Voltaje de alimentación	Color de LED	Cantidad indivisible	Precio S/
XB5AVB3	Piloto de señalización verde completo. Compuesto por bloque de contacto ZB5AVB3 y cabezal ZB5AV033	24 VAC/VDC	Verde	1	48,80
XB5AVB4	Piloto de señalización verde completo. Compuesto por bloque de contacto ZB5AVB4 y cabezal ZB5AV043		Rojo	1	48,80
XB5AVB5	Piloto de señalización verde completo. Compuesto por bloque de contacto ZB5AVB5 y cabezal ZB5AV053		Amarillo	1	48,80
XB5AVG3	Piloto de señalización verde completo. Compuesto por bloque de contacto ZB5AVG3 y cabezal ZB5AV033	110-120 VAC	Verde	1	51,50
XB5AVG4	Piloto de señalización verde completo. Compuesto por bloque de contacto ZB5AVG4 y cabezal ZB5AV043		Rojo	1	51,50
XB5AVG5	Piloto de señalización verde completo. Compuesto por bloque de contacto ZB5AVG5 y cabezal ZB5AV053		Amarillo	1	51,00
XB5AVM3	Piloto de señalización verde completo. Compuesto por bloque de contacto ZB5AVM3 y cabezal ZB5AV033	230-240 VAC	Verde	1	53,43
XB5AVM4	Piloto de señalización verde completo. Compuesto por bloque de contacto ZB5AVM4 y cabezal ZB5AV043		Rojo	1	53,43
XB5AVM5	Piloto de señalización verde completo. Compuesto por bloque de contacto ZB5AVM5 y cabezal ZB5AV053		Amarillo	1	53,43

Precios sujetos a cambio sin previo aviso. No incluye IGV. Valido a partir del 1 de Enero.

Harmony ZB5F

Oferta plástica para montaje rasante



ZB5FA3 Cabeza de pulsador verde 30mm

Cabezas de pulsador para montaje rasante en orificio de 30mm IP 66 / 67 / 69 / 69K - Nema 4X - Nema 13

Referencia	Descripción	Color	Cantidad indivisible	Precio S/
ZB5FA1	Rasante, no luminoso	Blanco	1	17,68
ZB5FA2		Negro	1	17,14
ZB5FA3		Verde	1	17,56
ZB5FA4		Rojo	1	17,68
ZB5FA5		Naranja	1	17,68
ZB5FA6		Azul	1	17,68
ZB5FW313	Rasante, luminoso	Blanco	1	25,83
ZB5FW333		Verde	1	25,83
ZB5FW343		Rojo	1	25,03
ZB5FW353		Naranja	1	25,83
ZB5FW363		Azul	1	25,03



ZB5FD2 Cabeza de selector no luminoso 30 mm

Cabezas de selector no luminoso para montaje rasante en orificio de 30mm IP 66 / 67 / 69 / 69K - Nema 4X - Nema 13

Referencia	Descripción	Número de posiciones	Tipo	Color	Cantidad indivisible	Precio S/
ZB5FD2	Manija estándar	2	Fijas	Negro	1	Consultar CCC
ZB5FD3		3	Fijas	Negro	1	Consultar CCC
ZB5FD4		2	Retorno a la izquierda	Negro	1	37,20
ZB5FD5		3	2 con retorno al centro	Negro	1	37,20
ZB5FJ2	Manija larga	2	Fijas	Negro	1	39,47
ZB5FJ3		3	Fijas	Negro	1	Consultar CCC
ZB5FJ4		2	Retorno a la izquierda	Negro	1	37,49
ZB5FJ5		3	2 con retorno al centro	Negro	1	38,68

8



ZB5FK1353 Cabeza de selector luminoso naranja 30mm

Cabezas de selector luminoso para montaje rasante en orificio de 30mm IP 66 / 67 / 69 / 69K - Nema 4X - Nema 13

Referencia	Descripción	Número de posiciones	Tipo	Color	Cantidad indivisible	Precio S/	
ZB5FK1233	Manija estándar	2	Fijas	Verde	1	60,18	
ZB5FK1243				Rojo	1	59,95	
ZB5FK1253				Naranja	1	58,10	
ZB5FK1343		3		Fijas	Rojo	1	59,95
ZB5FK1353		3		Fijas	Naranja	1	59,95
ZB5FK1433		2		Retorno a la izquierda	Verde	1	64,13
ZB5FK1443	Rojo		1		60,81		
ZB5FK1453	Naranja		1		64,13		
ZB5FK1533	3		2 con retorno al centro	Verde	1	60,81	
ZB5FK1543				Rojo	1	67,21	
ZB5FK1553				Naranja	1	60,81	



ZB5FV063 cabeza de piloto azul 30mm

Cabezas de piloto para montaje rasante en orificio de 30mm IP 66 / 67 / 69 / 69K - Nema 4X - Nema 13

Referencia	Descripción	Color	Cantidad indivisible	Precio S/
ZB5FV013	Lente plano, para uso con bloque luminoso LED	Blanco	1	14,21
ZB5FV033		Verde	1	14,21
ZB5FV043		Rojo	1	14,21
ZB5FV053		Naranja	1	14,21
ZB5FV063		Azul	1	14,21

Precios sujetos a cambio sin previo aviso. No incluye IGV. Valido a partir del 1 de Enero.

Harmony XB4, XB5, XAL

Accesorios



ZBE101 Bloque luminoso de contacto y protección NA



ZBVB3 Bloque luminoso de contacto y protección LED (protegido)

Bloques luminosos, de contacto y de protección

Referencia	Bloque	Descripción	Asociar con	Cantidad indivisible	Precio S/
ZBE101 (1)	de contacto NA	-	XB4, XB5, XALD, XALK, XALF	5	19,83
ZBE102 (1)	de contacto NC	-		5	19,83
ZBVB3 (1)	LED (protegido)	Verde 24 VAC/DC	XB4, XB5, XALD, XALK, XALF	5	23,18
ZBVG3 (1)		Verde 110 - 120 VAC		5	37,80
ZBVM3 (1)		Verde 220 VAC		5	58,89
ZBVB4 (1)		Rojo 24 VAC/DC		5	24,06
ZBVM4 (1)		Rojo 220 VAC		5	58,89
ZENL1111	de contacto estándar NA	para montaje directo en caja	XALD, XALK, XAPS	5	23,66
ZENL1121	de contacto estándar NC	para montaje directo en caja		5	23,66
ZBZVM	Supresor de picos de tensión para LED	Alimentación: 230 VAC Protección: 30... 230 VAC	XB4, XB5	5	Consultar CCC

(1) Para montaje en las cajas XAL se necesita el accesorio ZB5AZ009.



ZB5AA9 pulsadores rasantes plaquetas de 6 colores

Cabezas plásticas y metálicas

Referencia	Para	Tipo de accionamiento	Material	Asociar con	Cantidad indivisible	Precio S/
ZB4SZ3	Cubrir orificios de Ø22 mm (orificios no usados)	-	Metálico	-	10	Consultar CCC
ZB5AA9	Pulsadores rasantes (plaquetas de 6 colores) (2)	con retorno	Plástico	XB5, XAL	1	26,87
ZB4BA9			Metálico	XB4	1	37,53



ZBP0 Capuchón transparente para pulsador saliente

Capuchones y Bases

Referencia	Descripción	Material	Asociar con	Cantidad indivisible	Precio s/
ZBP0	Capuchón para pulsador saliente	Goma transparente	XB4, XB5	10	5,04
ZBPA	Capuchón para pulsador rasante			10	5,04
ZBA710	Capuchón para pulsador doble (rasante + saliente)			10	22,86
ZB4BZ009	Base de fijación para bloques de contacto o LED	Metálico	XB4	10	Consultar CCC



ZBY2404 portaetiqueta y etiquetas

Portaetiquetas y etiquetas

Referencia	Dimensión (porta etiqueta)	Dimensión (etiqueta)	Leyenda	Asociar con	Cantidad indivisible	Precio S/
ZBY2101	30 X 40 mm	8 x 27 mm	(en blanco)	XB4, XB5, XB7, XAL	10	4,46
ZBY2404			"PARADA"		10	7,07
ZBY2403			"MARCHA"		10	7,07
ZBY9420	Etiqueta para pulsador de parada de emergencia				10	10,89

Precios sujetos a cambio sin previo aviso. No incluye IGV. Valido a partir del 1 de Enero.

Harmony XB7 ø22mm

Serie plástica monolítica



XB7NA31
Pulsador no luminoso
monolítico verde

XB7NS8445 para
de emergencia
plástica monolítica



XB7EV05MP
piloto de señalización amarillo

Referencia	Unidad de Mando	Descripción	Color	Contacto	Cantidad indivisible	Precio S/
XB7NA31	Pulsador no luminoso IP65 - Nema 3 - Nema 12	Rasante	Verde	NA	10	18,53
XB7NA42		Rasante	Rojo	NC	10	18,53
XB7NA21		Rasante	Negro	NA	10	18,56
XB7NS8445	Parada de Emergencia Tipo Hongo Rojo ø40 mm	Girar para desenclavar	Rojo	NA+NC	10	57,90
XB7NT845		Pulsar - Tirar	Rojo	NA+NC	10	59,13
XB7EV03MP	"Pilotos de señalización IP65 - Nema 4 - Nema 12"	"LED integrado 230... 240 VAC"	Verde	-	10	27,03
XB7EV04MP			Rojo	-	10	27,16
XB7EV05MP			Amarillo	-	10	27,03

Harmony XAL

Estaciones de mando en caja plástica

Completas - IP65 - Nema 4x - Nema 13



XALD213 estación de mando en
caja plástica completa

Referencia	Composición	Contacto	Marcado	Cantidad indivisible	Precio S/
XALD213	2 pulsadores rasantes con retorno verde y rojo	1NA+1NC	"I" y "O"	1	192,60
XALD324	3 pulsadores rasantes con retorno blanco, rojo y negro	2NA+1NC	"O", " " " "	1	255,24
XALD363M	2 pulsadores de impulso y 1 piloto luminoso con LED rojo integrado (230VAC)	1NA+1NC	"I" y "O"	1	280,48
XALK178	Parada de emergencia tipo hongo (cabeza Ø40 mm) rojo, girar para desenclavar	1NC	--	1	187,50

Estaciones de mando en caja plástica para armar - IP65 - Nema 4x - Nema 13



XALD01 estación de mando en
caja plástica para armar

Referencia	Descripción	Cantidad indivisible	Precio S/
XALD01	Caja vacía gris, tapa gris oscura 1 orificio	1	50,01
XALD02	Caja vacía gris, tapa gris oscura 2 orificios	1	62,76
XALD03	Caja vacía gris, tapa gris oscura 3 orificios	1	76,28
XALD04	Caja vacía gris, tapa gris oscura 4 orificios	1	105,53

Joystick - IP 67 / 69 / 69K - Nema 4X - Nema 13



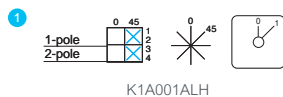
XD4PA ...Joystick

Referencia	Descripción	Operación	Retorno a cero	Cantidad indivisible	Precio S/
XD4PA22	2 posiciones	1 contacto NA por dirección	Sí	1	351,32
XD4PA24	4 posiciones	1 contacto NA por dirección	Sí	1	453,01

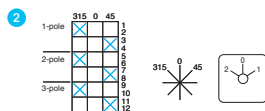
Puesto de mando por pedal

Referencia	Material	Contactos	Color	Cantidad indivisible	Precio S/
XPEM110	Metálico	NA+ NC	Azul	1	716,08

Harmony XAL



K1A001ALH



K1F003ULH



K1F003MLH

Conmutadores de Levas K1 - IP40



K1A001ALH

Referencia	Conmutador	Leyenda	Corriente térmica	Cantidad indivisible	Precio S/
K1A001ALH	1 polo (0-1)	1	12 (1.1 KW a 220VAC AC3)	1	74,95
K1F003ULH	3 polos (2-0-1)	2		1	163,27
K1F003MLH	Amperimétrico (3 circuitos)	3		1	133,61

Precios sujetos a cambio sin previo aviso. No incluye IGV. Valido a partir del 1 de Enero.

Harmony XB5R

Pulsador inalámbrico (no necesita baterías) y Access Point



ZB4RTA3 pulsador inalámbrico (transmisor)

Pulsador Inalámbrico (Transmisor) - IP65

Referencia	Composición	Material	Color	Cantidad indivisible	Precio S/
ZB4RTA3	Pulsador inalámbrico (no requiere batería) comprende: transmisor + pulsador con retorno	Metálico	Verde	1	157,66
ZB4RTA4			Rojo	1	157,66
ZB5RTA3		Plástico	Verde	1	141,92
ZB5RTA4			Rojo	1	141,92
ZB5RTC2	Pulsador inalámbrico (no requiere batería) comprende: transmisor + pulsador con retorno tipo hongo ø40 mm	Plástico	Negro	1	147,95



ZBRRA relé programable

Relés Programables (Receptores) - IP20

Referencia	Descripción	Salida	Función	Voltaje de Alimentación	Cantidad indivisible	Precio S/
ZBRRA	2 botones de aprendizaje, 6 LED's indicadores (encendido, intensidad de señal y salidas)	2 NANC	Configurables: monoestable, biestable, start-stop	24 a 240 VAC/DC	1	464,85

Packs (Transmisor + Receptor)

Referencia	Transmisor	Receptor	Voltaje de Alimentación	Cantidad indivisible	Precio S/
XB5RFA02	Pulsador inalámbrico (no requiere batería), cabeza plástica ø22mm, 10 plaquetas de colores	Relé programable: 2 salidas NANC configurables ⁽¹⁾ , 2 botones de aprendizaje, 6 LED's indicadores	24 a 240 VAC/DC	1	545,48

⁽¹⁾ Monoestable, biestable o Start-stop



ZBRN1 Access point configurable

Access Points Configurables

Referencia	Descripción	Tipo de Salida	Voltaje de Alimentación	Cantidad indivisible	Precio S/
ZBRN1	Access Point Configurable comprende: Display, mando, 8 LED's indicadores de estado, conector de antena externa	1 ranura para módulo de comunicación ZBRCETH (debe pedirse por separado)	24 a 240 VAC/DC	1	Consultar CCC
ZBRN2		2 conectores RS485 que proporciona conectividad para Modbus serial RS485			



ZBRA1 antena

ZBRM22A0 mando remoto de dos pulsadores

Accesorios

Referencia	Equipo	Descripción	Voltaje de Alimentación	Cantidad indivisible	Precio S/
ZBRCETH	Módulo de comunicación	Módulo de Comunicación Modbus/ TCP con 2 conectores RJ45	-	1	Consultar CCC
ZBRA2	Antena Externa ⁽²⁾	Conector RF, 2m de cable. Se conecta con el acces point (ZBRN1 o ZBRN2)	-	1	Consultar CCC
ZBRA1	Antena	No cableado a receptor ni a emisor, 5m de cable	24 a 240 VAC/DC	1	Consultar CCC
ZBRM01	Handy box	Caja plástica vacía para pulsador inalámbrico (para aplicaciones móviles)	-	1	Consultar CCC
ZBRM22A0	Handy box	Mando remoto de 2 pulsadores ⁽³⁾	-	1	Consultar CCC
ZBRACS	Soporte	Soporte para Handy Box ZBRM2*	-	1	Consultar CCC

⁽²⁾ Para alcances mayores a los especificados se puede hacer uso de tantas antenas como sean necesarias. Ver detalle en página 8/04.

⁽³⁾ Incluye pulsador inalámbrico y 6 plaquetas de colores.

Precios sujetos a cambio sin previo aviso. No incluye IGV. Valido a partir del 1 de Enero.

Serie 9001K ø30mm

Unidades completas

Harmony ® 9001K y 9001SK - IP66, UL Tipo 4, 13 / NEMA 4, 13

Pulsadores, pilotos, selectores y operadores de cabeza tipo hongo proporcionan soluciones robustas y fiables para una amplia gama de aplicaciones industriales pesadas.

Características:

- Conexión a tierra integrado
- Fácil instalación con tuerca octogonal
- Pulsadores luminosos y no luminosos, selectores y operadores con cabeza tipo Hongo
- Placa para Leyenda de metal o de plástico
- Capuchones y plaquetas intercambiables, manetas del selector, bloques de contactos, módulos de luz y accesorios
- Atractivos biseses cromados 9001K para la mayoría de aplicaciones robustas

Pulsadores

Con retorno



9001KR1UH13 Pulsador con retorno

Referencia	Descripción	Color	Contacto	Cantidad indivisible	Precio S/
9001KR1UH13	Rasante	plaquetas: negro, rojo, verde,	1 NANC	1	126,26
9001KR3UH13	Saliente	amarillo, naranja, azul y blanco	1 NANC	1	124,19

8



9001K3L38AH13 Pulsador luminoso amarillo

Pulsadores luminosos

Referencia	Descripción	Voltaje de alimentación	Color	Contacto	Cantidad indivisible	Precio S/
9001K3L38AH13	Bulbo incandescente 2.4W (no incluido)	110 VAC/DC	Amarillo	NA+NC	1	224,61
9001K3L25GH13		220 VAC/DC	Verde		1	323,27
9001K3L25RH13			Rojo		1	258,62
9001K3L25AH13		Amarillo	1		258,62	
9001K3L38LGGH13	Saliente con LED (incluido)	110 VAC/DC	Verde	NA+NC	1	276,06
9001K3L38LRRH13			Rojo		1	261,04
9001K3L38LYAH13			Amarillo		1	261,04
9001K3L7LGGH13			Verde		1	300,56
9001K3L7LRRH13		Rojo	1		375,70	
9001K3L7LYYH13		Amarillo	1		375,70	



9001KR9RH6 parada de emergencia-cabeza tipo hongo rojo

Parada de Emergencia - Cabeza tipo hongo rojo

Referencia	Descripción	Tipo de reset	Contacto	Cantidad indivisible	Precio S/
9001KR16H13	cabeza ∅E 40 mm	girar para desenclavar	NC	1	179,35
9001KR9RH6	cabeza ∅E 41 mm	pulsar - tirar	NC	1	144,28

Selectores

No luminosos negros



9001KS43FBH13 Selector no luminoso negro

Referencia	Descripción	Número de posiciones	Tipo	Contacto	Cantidad indivisible	Precio S/
9001KS43FBH13	Maneta larga	3	Fijas	1 NANC (9001KA1)	1	223,98
9001KS11FBH5		2	Fijas	1 NA (9001KA2)	1	176,64
9001KS53FBH13		3	Con retorno al centro	1 NANC (9001KA1)	1	295,42

Precios sujetos a cambio sin previo aviso. No incluye IGV. Valido a partir del 1 de Enero.

Serie 9001K ø30mm

Unidades completas

Selectores luminosos verdes-Maneta larga

Referencia	Voltaje de alimentación	Número de posiciones	Tipo	Contacto	Cantidad indivisible	Precio S/
9001K11J38LGFH5	110 VAC/DC	2	Fijas	1 NA (9001KA2)	1	273,35

Pilotos de señalización (conexión BA 9s)



9001KP35G9 pilotos de señalización verde

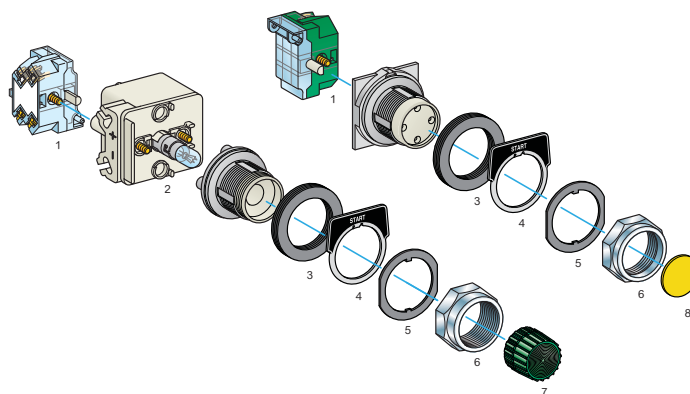
Referencia	Descripción	Color	Contacto	Cantidad indivisible	Precio S/	
9001KP35G9	Bulbo incandescente (no incluido)	24 VAC/DC	Verde	1	136,24	
9001KP35R9			Rojo	1	136,24	
9001KP35A9		120 VAC/DC	Amarillo	1	136,24	
9001KP38R9			Rojo	1	228,77	
9001KP25G9			Verde	1	Consultar CCC	
9001KP25R9	220 VAC/DC	Rojo	Verde	1	146,39	
9001KP25A9			Amarillo	1	146,39	
9001KP35LGG9	LED de alta luminosidad (incluido)	24 VAC/DC	Verde	1	224,20	
9001KP35LYA9			Amarillo	1	224,20	
9001KP38LGG9		120 VAC/DC	Verde	1	224,20	
9001KP38LRR9			Rojo	1	224,20	
9001KP38LYA9			Amarillo	1	224,20	
9001KP7LGG9		220 VAC/DC	Verde	Verde	1	218,30
9001KP7LRR9				Rojo	1	218,30
9001KP7LYY9				Amarillo	1	218,30



9001K2 bloque de contacto 1 NA

Accesorios

Referencia	Descripción	Cantidad indivisible	Precio S/
9001KA2	Bloque de contacto 1 NA	1	32,24
9001KA3	Bloque de contacto 1 NC	1	32,24
9001KA1	Bloque de contacto 1 NANC	1	61,34
9001KU7	Capuchón de goma transparente	1	44,30
9001KY2	Estación de mando de aluminio, 2 orificios de ø 30mm	1	318,53
9001KY3	Estación de mando de aluminio, 3 orificios de ø 30mm	1	373,51



Las unidades completas están formadas por:

- 1 – Bloque de contacto
- 2 – Bloque luminoso
- 3 – Junta negra de compensación
- 4 – Leyenda
- 5 – Arandela para conexión a tierra
- 6 – Anillo cromado
- 7 – Tapa de color
- 8 – Placa de color



Tu aplicación, a tu manera

Comprueba el precio, la disponibilidad y sigue el estado de tus pedidos

mySchneider app
¡Descárgala ahora!



Precios sujetos a cambio sin previo aviso. No incluye IGV. Valido a partir del 1 de Enero.

Harmony XAC, XK

Estaciones de mando y joysticks



XACA271 Estación de mando colgante

Estaciones de mando colgantes

Referencia	Descripción	Contacto	Cantidad indivisible	Precio S/
XACA271	2 pulsadores	1 NA por pulsador	1	287,63
XACA671	6 pulsadores	1 NA por pulsador	1	446,65
XACA871	8 pulsadores	7NA+1NC para 8º pulsador	1	530,60
XACA2714	3 pulsadores	2NA + 1NC 30mm de parada de emergencia	1	283,20



ZB2BE101 bloque de contacto NA

Accesorios para XAC-A

Referencia	Descripción	Cantidad indivisible	Precio S/
ZB2BE101	Bloque de contacto NA	10	28,25
ZB2BE102	Bloque de contacto NC	10	28,25
XENG1191	Bloque de contacto NC + 2 NA (aplicación: control de 2 velocidades)	1	89,34
XACA9411	Cabezas con capuchón - blanco	10	16,36
XACA9412	Cabezas con capuchón - negro	10	16,36
ZA2BS844	Parada de emergencia Ø 40 mm girar para desenclavar	1	114,33
ZB2SZ3	Tapón obturador con junta de estanqueidad y tuerca de fijación	10	6,85

8

Harmony XK Joystick



XKMA ••



XKMB ••



XKMC ••

Control robusto y personalizado

- Diseñado para controlar elevación y equipos de manipulación de materiales, su extrema robustez permite usos en ambientes severos.
- Por su gran número de configuraciones, que cubren una amplia variedad de aplicaciones.

Aplicaciones

- Aplicaciones de elevación y manipulación de materiales.
- Combinado con equipos de sistema de automatización que garanticen la puesta en marcha, la aceleración y el frenado de los motores de accionamiento.

Personalice su configuración escaneando el QR o digitando este link

goo.gl/So7WaZ



Precios sujetos a cambio sin previo aviso. No incluye IGV. Valido a partir del 1 de Enero.

Harmony eXLhoist

Control remoto inalámbrico para grúas

Control Remoto Inalámbrico - IP65 - Nema 4

Referencia	Botones configurables	Botones auxiliares ⁽¹⁾	Indicador	Modo de trabajo ⁽²⁾	Cantidad indivisible	Precio S/
ZART8L	6 (movimiento)	2	LED	Estándar	1	1.800,98
ZART8LM				MBC esclavo	1	3.610,72
ZART8D	6 (movimiento)	6	Display	Estándar	1	2.157,48
ZART8DM				MBC esclavo o maestro	1	4.107,22
ZART12DM	6 (movimiento)	6	Display	MBC esclavo o maestro	1	4.479,32

Estación Base (conexión por cable) - IP 65

Referencia	Tipo de salida	Tipo de entrada	Alimentación	Modo de trabajo ⁽²⁾	Cantidad indivisible	Precio S/
ZARB12W	12 relé + 2 relé de seguridad	-	24-240 VAC/VDC	Estándar	1	2.462,40
ZARB18WM	18 relé + 2 relé de seguridad	18 digitales	24-240 VAC/VDC	MBC	1	4.513,00

- (1) En la modalidad START, los botones auxiliares activan los relés asociados para ordenar una acción auxiliar (por ejemplo, abrir y cerrar las pinzas).
- (2) El modo de trabajo puede ser estándar (una única estación base) o MBC (control multi base, dos estaciones en el mismo sistema). En el modo MBC un control puede trabajar como maestro o como esclavo.



XARSK8L2W Sistema de control remoto inalámbrico

Sistemas de control remoto inalámbrico

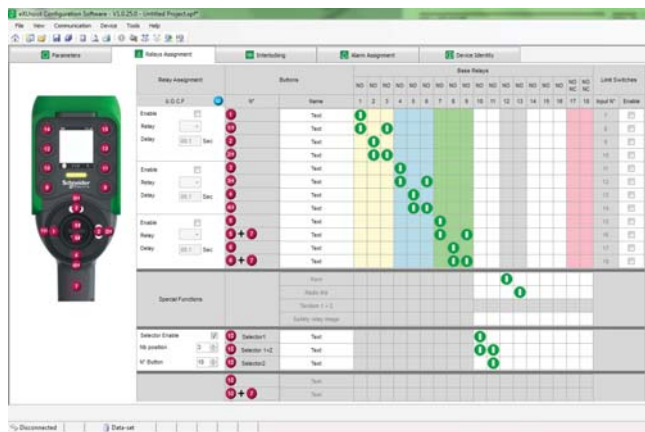
Referencia	Descripción	Cantidad indivisible	Precio S/
XARSK8D18W	ZART8D + ZARB18W + ZARC01 + ZARC02 + TCSCMCNAM3M002P	1	6.303,36

Accesorios

Referencia	Descripción	Cantidad indivisible	Precio S/
ZARC03	Antena Externa (cable de 2m) ⁽³⁾	1	1.221,09
TCSCMCNAM3M002P	Cable de programación	1	279,14

- (3) El uso de este accesorio permite aumentar el alcance de la radio en condiciones ambientales adversas

Simplifique y personalice su configuración: descargue el software de configuración eXLhoist de forma gratuita de nuestra página web.



- Asociación de mando remoto inalámbrico y estación base
- Asignación simple de salidas de relé y pulsadores
- Calibración del tiempo de espera
- Protección de su configuración mediante contraseña
- Interfaz estándar Windows



eXLhoist
Configuration
Software



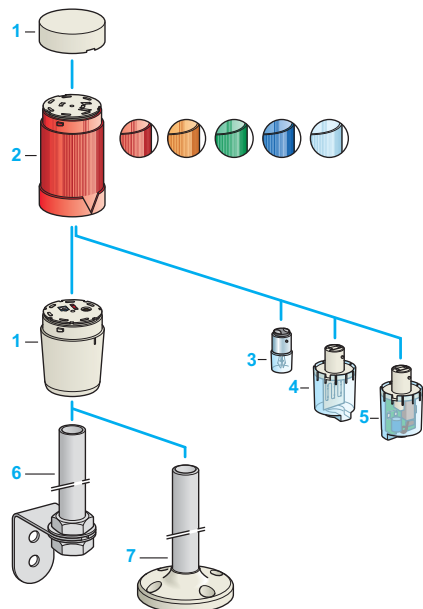
Obtenga el software
escaneando el código o
digitando este link

goo.gl/Het6eo

Precios sujetos a cambio sin previo aviso. No incluye IGV. Valido a partir del 1 de Enero.

Harmony XVM

Balizas luminosas ø45mm



La gama de balizas XVM le ofrece:

- Una selección de balizas pre cableadas y pre ensambladas
- Variedad de elementos luminosos y sonoros para composición por el usuario
- Soluciones de montaje diversas para cada necesidad
- Elementos sonoros con intensidad de sonido y modo ajustables mediante dip switch.

Montaje de Balizas

1. Base + Tapa (XVMC21)
Base + Tapa + Buzzer (XVMC29M)
2. Elemento luminoso (XVMC3*) (Sin Lámpara)
3. Lámpara incandescente (DL1EDMS)
4. Lámpara LED (DL2E*M*)
5. Lámpara de Tubo de descarga Flash (DL6BM)
6. Tubo de aluminio con soporte metálico (XVMZ0*T)
(Longitud: 100/250/400 mm)
7. Tubo de aluminio con soporte plástico (XVMZ0*)
(Longitud: 100/250/400 mm)



Balizas XVM

8

Balizas luminosas XVM - Ø 45mm - IP42

Columnas luminosas precableadas y preensambladas

(03 elementos luminosos - Base de fijación para montaje en un soporte vertical - Tubo de aluminio 250 mm - Soporte de metal)

Referencia	Fuente de Iluminación	Voltaje	Color de Señalización permanente	Color de Señalización Flash	Cantidad indivisible	Precio S/
XVMM2R6AGSB	LED de alta Luminosidad (incluido)	230 VAC	Naranja - Verde	Rojo	1	533,01

Columnas luminosas a ensamblar por el usuario

Montaje de hasta 5 elementos (5 elementos luminosos o 4 elementos luminosos + 1 elemento sonoro)

Elementos luminosos (no incluye lámpara)

Referencia	Descripción	Voltaje	Color	Cantidad indivisible	Precio S/
XVMC34	Conector BA15d asociar lámpara máx 5W	230 VDC/VAC	Rojo	1	48,98

Lámparas - conexión BA15d

Referencia	Descripción	Voltaje	Color	Cantidad indivisible	Precio S/
DL2EDM8SB	LED permanente	230 VAC	Naranja	1	91,04

Soporte

Referencia	Descripción	Cantidad indivisible	Precio S/
XVMZ04	Tubo de aluminio de 40 cm con soporte de plástico	1	109,79

Precios sujetos a cambio sin previo aviso. No incluye IGV. Valido a partir del 1 de Enero.

Harmony XVU

Balizas luminosas ø60mm

Schneider Electric le presenta la nueva generación de balizas luminosas modulares.

La gama **Harmony XVU** le brinda una combinación de características innovadoras, alto desempeño y simplicidad... **una idea brillante**. Su diseño estético, variedad de configuraciones y bajo consumo energético hacen de esta oferta la opción ideal para variedad de aplicaciones, entre ellas: industria automotriz, equipamiento electrónico, herramientas y maquinaria, transporte, industria de embalaje, líneas de ensamble, etc.

Obtenga la mejor visibilidad en planta

- Color puro y uniforme
- Visibilidad 360°
- Larga vida útil
- Bajo consumo de energía

Personalice su baliza fácilmente

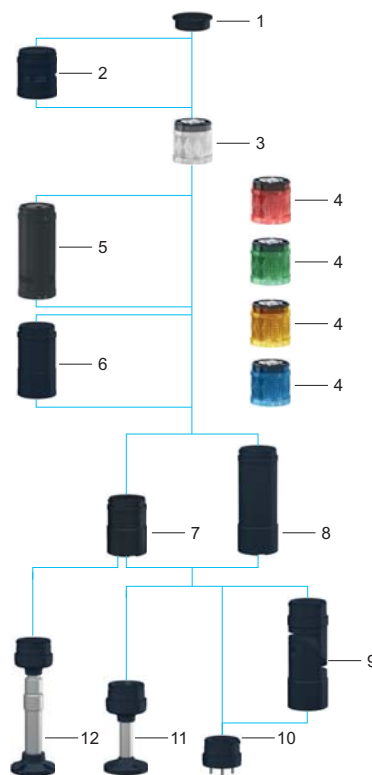
- Unidad LED multicolor (verde, rojo, naranja, azul, blanco, amarillo)
- 4 patrones de señalización (permanente, intermitente, flash, rotativa)

Simplifique la instalación y el montaje

- Tubo de longitud ajustable (210mm – 385mm)
- Unidad flexible para montaje vertical/horizontal
- Tecnología modular

Mejore la gestión de su inventario

- Facilidad de selección
- Elementos luminosos y sonoros compatibles para bases AC y DC



1. Tapa (viene con la base)
2. Elemento sonoro (XVUC9S)
3. Elemento luminoso multicolor (XVUC29)
4. Elementos luminosos (XVUC2+) (XVUC4+)
5. Unidad de Sonido (XVUC9V)
6. Extensor (XVUC020)
7. Base 24 VAC/VDC (XVUC21B)
8. Base 100... 240 VAC (XVUC21MP)
9. Unidad flexible de montaje para uso con unidad DC (XVUZ06)
10. Soporte de montaje directo (XVUZ01)
11. Tubo de 100mm (XVUZ02)
12. Tubo de longitud ajustable (XVUZ05)

Elementos luminosos - LED superbrillante incluido

Referencia	Color	Señalización	Voltaje ⁽¹⁾	Cantidad indivisible	Precio S/
XVUC23	Verde	Permanente	24 VAC/DC	1	183,24
XVUC24	Rojo	Permanente	24 VAC/DC	1	183,24
XVUC44		Intermitente	24 VAC/DC	1	205,85
XVUC46	Azul	Intermitente	24 VAC/DC	1	215,56
XVUC27	Blanco	Permanente	24 VAC/DC	1	195,95
XVUC47		Intermitente	24 VAC/DC	1	215,56
XVUC48	Amarillo	Intermitente	24 VAC/DC	1	215,56

⁽¹⁾ Los elementos luminosos son compatibles tanto con la base DC (XVUC21B) con con la base AC (XVUC21MP).

⁽²⁾ La selección de tipo de señalización y de color se hace mediante un potenciómetro integrado en el elemento luminoso

Elemento sonoro y Base

Referencia	Descripción	Voltaje	Intensidad sonora (dB)	Cantidad indivisible	Precio S/
XVUC9S	Elemento sonoro ajustable	24 VAC/DC ⁽³⁾	70...85 dB a 1 m	1	304,83
XVUC21B	Base DC + tapa	24 VAC/DC	-	1	262,05
XVUC21MP	Base AC + tapa	100... 240 VAC	-	1	314,19

⁽³⁾ El elemento sonoro es compatible tanto con la base DC (XVUC21B) con la base AC (XVUC21MP)

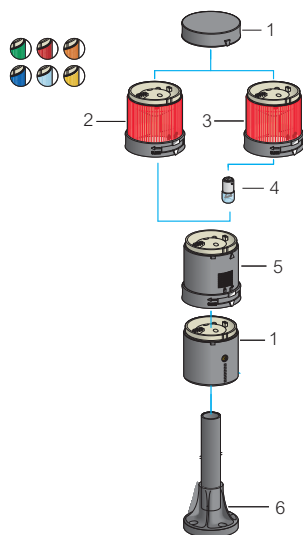
Accesorios de montaje

Referencia	Descripción	Cantidad indivisible	Precio S/
XVUZ01	Soporte para montaje directo - 3 pines	1	58,86
XVUZ02	Tubo de aluminio de 10 cm con soporte de plástico	1	90,99

Precios sujetos a cambio sin previo aviso. No incluye IGV. Valido a partir del 1 de Enero.

Harmony XVB

Balizas luminosas Ø70mm



La gama XVB le brinda las bondades de una oferta óptima:

- Una selección completa de balizas modulares de 70mm para composición por el usuario
- Amplia variedad de elementos luminosos y sonoros para ajustarse a cada necesidad
- Unidades de señalización resistentes, diseñadas para aplicaciones y ambientes exigentes
- Certificaciones reconocidas a nivel mundial

Montaje de Balizas

1. Base + Tapa (XVBC21)
2. Elemento luminoso (LED incluida) (XVBC2* - XVBC5*)
3. Elemento luminoso (sin lámpara) (XVBC3* - XVBC4*)
4. Lámpara: LED (DL1BD*) o Incandescente (DL1BL*)
5. Elemento Sonoro (XVBC9M)
6. Tubo con soporte plástico (XVBZ03)



Balizas XVB

Balizas luminosas XVB - Ø 70mm - IP66

Columnas luminosas a ensamblar por el usuario

Montaje de hasta 5 elementos (5 elementos luminosos o 4 elementos luminosos + 1 elemento sonoro)

Elementos luminosos

Referencia	Señalización	Lámpara	Voltaje	Color	Cantidad indivisible	Precio S/
XVBC33	Permanente	no incluida	Hasta 250 VAC/VDC	Verde	1	115,08
XVBC34	Permanente	no incluida	Hasta 250 VAC/VDC	Rojo	1	115,08
XVBC35	Permanente	no incluida	Hasta 250 VAC/VDC	Naranja	1	115,08
XVBC4M4 ⁽¹⁾	Intermitente	no incluida	48-230 VAC	Rojo	1	362,99
XVBC5M4	Intermitente	LED incluida	230 VAC	Rojo	1	453,24

⁽¹⁾ Asociaciones posibles: XVBC4M4 + lámpara incandescente, XVBC4M4 + Led flashing DL1BK** (importación)

Lámparas - Conexión BA 15d

Referencia	Descripción	Voltaje	Color	Cantidad indivisible	Precio S/
DL1BLB	Incandescente	24 VAC/DC	-	10	19,42
DL1BLM	Incandescente	230 VAC/DC	-	10	19,42

Base + elemento sonoro

Referencia	Descripción	Voltaje	Elemento sonoro	Cantidad indivisible	Precio S/
XVBC9M	Elemento sonoro	120...230 VAC	90 dB a 1m	1	692,66
XVBC21	Base + tapa estándar	-	-	1	179,06

Soporte

Referencia	Descripción	Cantidad indivisible	Precio S/
XVBZ03	Tubo de 38 cm, soporte de plástico	1	128,06

Tu aplicación, a tu manera

Comprueba el precio, la disponibilidad y sigue el estado de tus pedidos

mySchneider app

¡Descárgala ahora!

Precios sujetos a cambio sin previo aviso. No incluye IGV. Valido a partir del 1 de Enero.

Harmony XVGU

Balizas luminosas ø60mm con conexión USB



Balizas luminosas XVGU - Ø 60mm - IP42

Columnas luminosas ensamblados alimentados por USB con tubo de Aluminio con soporte de plástico

Referencia	Descripción	Fuente de Iluminación	Voltaje	Colores de Señalización	Elemento Sonoro	Cantidad indivisible	Precio S/
XVGU3SHAV ⁽¹⁾	Monolítica programable	LED de alta Luminosidad (incluido)	USB (5 VDC)	Rojo/ Naranja/ Verde/ Azul	Buzzer 85 dB a 1m (2 tonos)	1	530,60

⁽¹⁾ Compatible con los HMI Magelis HMISTU, XBTGK, XBTGC, XBTGTW, HMIGTO, HMISCU (dependiendo de la serie). No compatible con gama HMISTO

Accesorio

Referencia	Descripción	Para usar con	Cantidad indivisible	Precio S/
BMXXCAUSBH018	Cable de conexión USB PC (USB tipo A/ mini B)	Cable para transferir datos desde una PC (USB tipo A) a un HMI (USB tipo mini B) Longitud: 1.8 m	1	512,80

Para conectar la baliza XVGU al HMI es necesario una extensión USB tipo A/mini B, puede usarse para ello la referencia BMXXCAUSBH018

Harmony XVR/XVS

Luces rotativas y Sirenas

Luces Rotativas XVR (equipadas con LED súper brillante)



Referencia	Díametro (mm)	Buzzer ⁽¹⁾	IP	Voltaje	Color	Cantidad indivisible	Precio S/
XVR13B04L	130	No	66	24 VDC/VAC	Rojo	1	733,31
XVR13G05L	130	No	66	120 VAC	Naranja	1	852,79
XVR13M04L	130	No	66	220 VAC	Rojo	1	805,55
XVR13M05L	130	No	66	220 VAC	Naranja	1	852,79
XVR3M04S	100	Sí	23	100-230 VAC	Rojo	1	805,55
XVR3M05S	100	Sí	23	100-230 VAC	Naranja	1	781,33

⁽¹⁾ Para obtener una referencia de la gama XVR3 sin buzzer retirar la última letra de la referencia. Es decir, XVR3B03S para a ser XVR3B03. Las referencias de la gama XVR3 sin buzzer tienen un grado de protección IP 65 al instalarse verticalmente.

Sirenas XVS

Referencia	Descripción	IP	Voltaje	Color	Cantidad indivisible	Precio S/
XVS10BMW	106 dB, 2 tonos (intermitente, continuo)	53	12/24 VDC/VAC	Blanco	1	699,82
XVS10MMW		53	220 VAC	Blanco	1	699,82

Harmony XB5S

Interruptor biométrico



Gestión de Base de Usuarios en el HMI

El dispositivo XB5S5 puede sustituir al usuario y contraseña en Vijeo Designer con el fin de brindar más seguridad y/o conveniencia

- Restringe y gestiona niveles de acceso al dispositivo HMI y páginas (enlace a los perfiles de usuario)
- El cliente podrá configurar su nombre de usuario y contraseña para utilizar la huella digital o los dos como acceso

El Vijeo Designer se mantiene actualizado, incluyendo la gestión de perfiles de usuario y la trazabilidad de las operaciones

Interruptor Biométrico

Activación mediante reconocimiento de huella dactilar - precableado 2m

Referencia	Descripción	Tipo	Función	Voltaje de alimentación	Configuración de registro	Cantidad indivisible	Precio S/
XB5S5B2L2 ⁽¹⁾⁽²⁾	Dedicado para los HMI Schneider	PNP	NA	24 VDC	Software Vijeo designer	1	1.405,31

⁽¹⁾ El equipo viene con su extensión USB

⁽²⁾ Compatible con todos los HMI Magelis (XBTGTO, HMISTU, XBTGK, ...) a excepción de la gama HMISTO, la serie GT1000 de la gama XBTGT.

Precios sujetos a cambio sin previo aviso. No incluye IGV. Valido a partir del 1 de Enero.