

Ficha técnica del producto

Especificaciones



ud. arranque suave-parada suave
- ATS-01 - 7,5 kW 10 HP - 32A -
200-240V 3 fases

ATS01N232LU

Principal

Gama de producto	Altistart 01
Tipo de producto o componente	Arrancador suave
Destino del producto	Motores asíncronos
Aplicación específica de producto	Máquina simple
Nombre corto del dispositivo	ATS01
Número de fases de la red	3 fases
[Us] tensión de alimentación asignada	200...240 V - 10...10 %
Potencia del motor en kW	7.5 kW, 3 fases en 200...240 V
Potencia del motor en HP	10 hp, 3 fases en 200...240 V
Bar aislado flexibles	32 A
Categoría de utilización	AC-53B acorde a EN/IEC 60947-4-2
Consumo de corriente	160 A en carga nominal
Tipo de arranque	Arranque con rampa de tensión
Potencia disipada en W	4.5 W a carga completa y al final del inicio 324.5 W en sobretensión

Complementario

Estilo de conjunto	Con disipación de calor
Función disponible	Desviación integrada
Límites tensión alimentación	180...264 V
Frecuencia de alimentación	50...60 Hz - 5...5 %
Frecuencia de red	47,5...63 Hz
Tensión de salida	<= de la potencia de la tensión de alimentación
[Uc] tensión del circuito de control	Integrado en o arrancador
Hora de inicio	Ajustable de 1 a 10 s 1 s / 50 10 s / 5 5 s / 10
Símb. tiempo desaceler	Ajustable de 1 a 10 s
Par de arranque	30...80 % de torque arranque motor conectado direct. a la alimentación de línea

Entrada discreta	Lógica - tipo de cable: LI1, LI2, BOOST) funciones de parada, ejecución y arranque al iniciar <= 8 mA 27 kOhm
Tensión de entrada digital	24...40 V
Entrada lógica	Positiva LI1, LI2, BOOST durante < 5 V y L/R = <= 0.2 mA en estado 0: > 13 V, >= 0.5 mA
Montado en la pared del conducto	2 A DC-13 3 A AC-15
Salida discreta	Lógica colector abierto LO1 fin señal de inicio Salidas relé R1A, R1C NA
Tensión de salida	24 V (límites de tensión: 6...30 V) lógica colector abierto
Corriente mínima de conmutación	10 mA en 6 V CC para salidas relé
Intensidad de conmutación máxima	Salidas relé, estado 1 2 A en 250 V CA cos phi = 0,5 x 20 ms inductivo cables para Salidas relé, estado 1 2 A en 30 V CC cos phi = 0,5 x 20 ms inductivo cables para
Tipo de pantalla	1 LED - tipo de cable: verde) para encendido de arrancador 1 LED - tipo de cable: amarillo) para tensión nominal alcanzada
Par de apriete	1.9...2.5 N.m 0.5 N.m
Consecutivo, seguido, continuo, adosado	Term. mordaza tornillo 4 mm - rígido 1 1...10 mm ² AWG 8 circuito de alimentación Conector de tornillo - rígido 1 0,5...2,5 mm ² AWG 14 circuito de control Term. mordaza tornillo 4 mm - rígido 2 1...6 mm ² AWG 10 circuito de alimentación Conector de tornillo - rígido 2 0,5...1 mm ² AWG 17 circuito de control Conector de tornillo - Flexible Con terminal 1 0.5...1.5 mm ² AWG 16 circuito de control Term. mordaza tornillo 4 mm - Flexible Sin terminal 1 1,5...10 mm ² AWG 8 circuito de alimentación Conector de tornillo - Flexible Sin terminal 1 0,5...2,5 mm ² AWG 14 circuito de control Term. mordaza tornillo 4 mm - Flexible Con terminal 2 1...6 mm ² AWG 10 circuito de alimentación Term. mordaza tornillo 4 mm - Flexible Sin terminal 2 1,5...6 mm ² AWG 10 circuito de alimentación Conector de tornillo - Flexible Sin terminal 2 0.5...1.5 mm ² AWG 16 circuito de control
Marcado	CE
Posición de funcionamiento	Vertical +/- 10 grados
Altura	154 mm
Ancho	45 mm
Profundidad	131 mm
Peso del producto	0.56 kg
Código de compatibilidad	ATS01N2
Motor power range AC-3	7...11 kW en 200...240 V 3 fases
Tipo de arranque motor	Arrancador suave

Entorno

Compatibilidad electromagnética	Emisiones conducidas y radiadas nivel B acorde a CISPR 11 Emisiones conducidas y radiadas nivel B acorde a IEC 60947-4-2 Ondas oscilatorias amortiguadas nivel_3 acorde a IEC 61000-4-12 Descarga electrostática nivel_3 acorde a IEC 61000-4-2 Inmunidad EMC acorde a EN 50082-1 Inmunidad EMC acorde a EN 50082-2 Armónicos acorde a IEC 1000-3-2 Armónicos acorde a IEC 1000-3-4 Inmunidad a interferencia conducida causada por campos radioeléctricos nivel_3 acorde a IEC 61000-4-6 Inmunidad a oscilaciones eléctricas nivel_4 acorde a IEC 61000-4-4 Inmunidad a interferencia radioeléctrica radiada nivel_3 acorde a IEC 61000-4-3 Microcortes y fluctuación de tensión acorde a IEC 61000-4-11 Impulso corriente/tensión nivel_3 acorde a IEC 61000-4-5
Normas	EN/IEC 60947-4-2
Certificaciones de producto	B44.1-96/ASME A17.5 para arrancador cableado al terminal de triángulo del motor UL C-Tick CSA CCC GOST
Grado de protección IP	IP20
Grado de contaminación	2 acorde a EN/IEC 60947-4-2
Resistencia a las vibraciones	1 gn (f = 13...150 Hz) acorde a EN/IEC 60068-2-6

1,5 mm pico a pico (f = 3...13 Hz) acorde a EN/IEC 60068-2-6

Resistencia a los choques	15 gn para 11 ms acorde a EN/IEC 60068-2-27
Humedad relativa	5...95 % sin condensación o goteo de agua acorde a EN/IEC 60068-2-3
Temperatura ambiente de funcionamiento	-10...40 °C - tipo de cable: sin) 40...50 °C - tipo de cable: con desclasificación de corriente del 2% por cada °C)
Temperatura ambiente	-25...70 °C acorde a EN/IEC 60947-4-2
Altitud máxima de funcionamiento	<= 1000 m sin > 1000 m con reducción capacidad normal de corriente de 2,2 % por cada 100 m adicionales

Unidades de embalaje

Tipo de Unidad de Paquete 1	PCE
Número de Unidades en el Paquete 1	1
Paquete 1 Peso	645.0 g
Paquete 1 Altura	5.5 cm
Paquete 1 ancho	15.2 cm
Paquete 1 Largo	17.2 cm
Tipo de Unidad de Paquete 2	S03
Número de Unidades en el Paquete 2	14
Paquete 2 Peso	9.685 kg
Paquete 2 Altura	30.0 cm
Paquete 2 Ancho	30.0 cm
Paquete 2 Largo	40.0 cm

Sostenibilidad de la oferta

Reglamento REACH	Declaración de REACH
Conforme con REACH sin SVHC	Sí
Directiva RoHS UE	Cumplimiento proactivo (producto fuera del alcance de la normativa RoHS UE) Declaración RoHS UE
Sin metales pesados tóxicos	Sí
Sin mercurio	Sí
Información sobre exenciones de RoHS	Sí
Normativa de RoHS China	Declaración RoHS China
Perfil de circularidad	Información de fin de vida útil
RAEE	En el mercado de la Unión Europea, el producto debe desecharse de acuerdo con un sistema de recolección de residuos específico y nunca terminar en un contenedor de basura.

Garantía contractual

Periodo de garantía	18 months
----------------------------	-----------

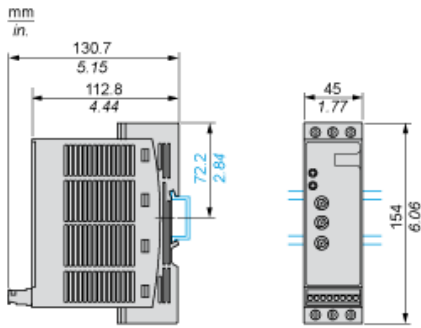
Ficha técnica del producto

ATS01N232LU

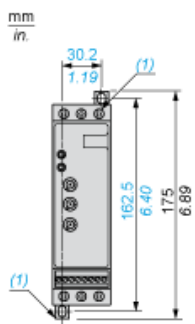
Esquemas de dimensiones

Dimensiones

Montaje en rail simétrico (35 mm)



Fijación de tornillos



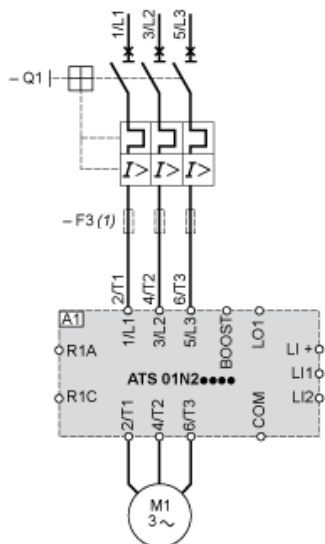
(1) Fijaciones retráctiles

Ficha técnica del producto

Conexiones y esquema

ATS01N232LU

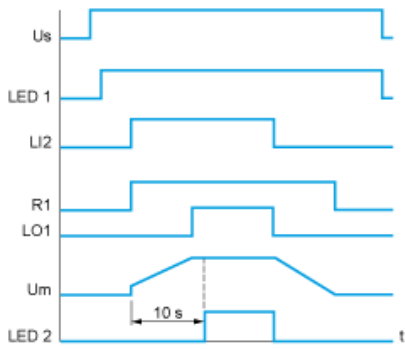
Ejemplo de control manual



- A1: Unidad de arranque suave/parada suave
- (1) Para coordinación de tipo 2
- Q1: Disyuntor del motor
- F3: 3 fusibles de acción rápida

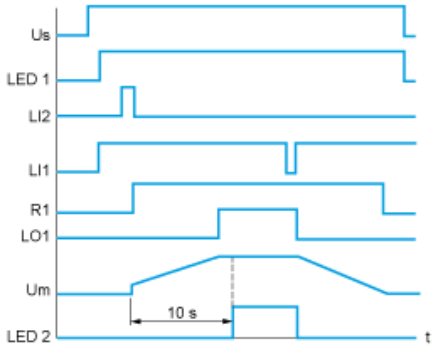
Diagrama funcional

Control de 2 conductores con desaceleración



- Us:** Tensión de suministro de alimentación
- LED 1:** Indicador LED verde
- LI2:** Entrada lógica
- R1:** Salida de relé
- LO1:** Salida lógica
- LED 2:** Indicador LED amarillo

Control de 3 conductores con desaceleración



- Us:** Tensión de suministro de alimentación
- LED 1:** Indicador LED verde
- LI2, LI1:** Entradas lógicas
- R1:** Salida de relé
- LO1:** Salida lógica
- Um:** Tensión del motor
- LED 2:** Indicador LED amarillo